

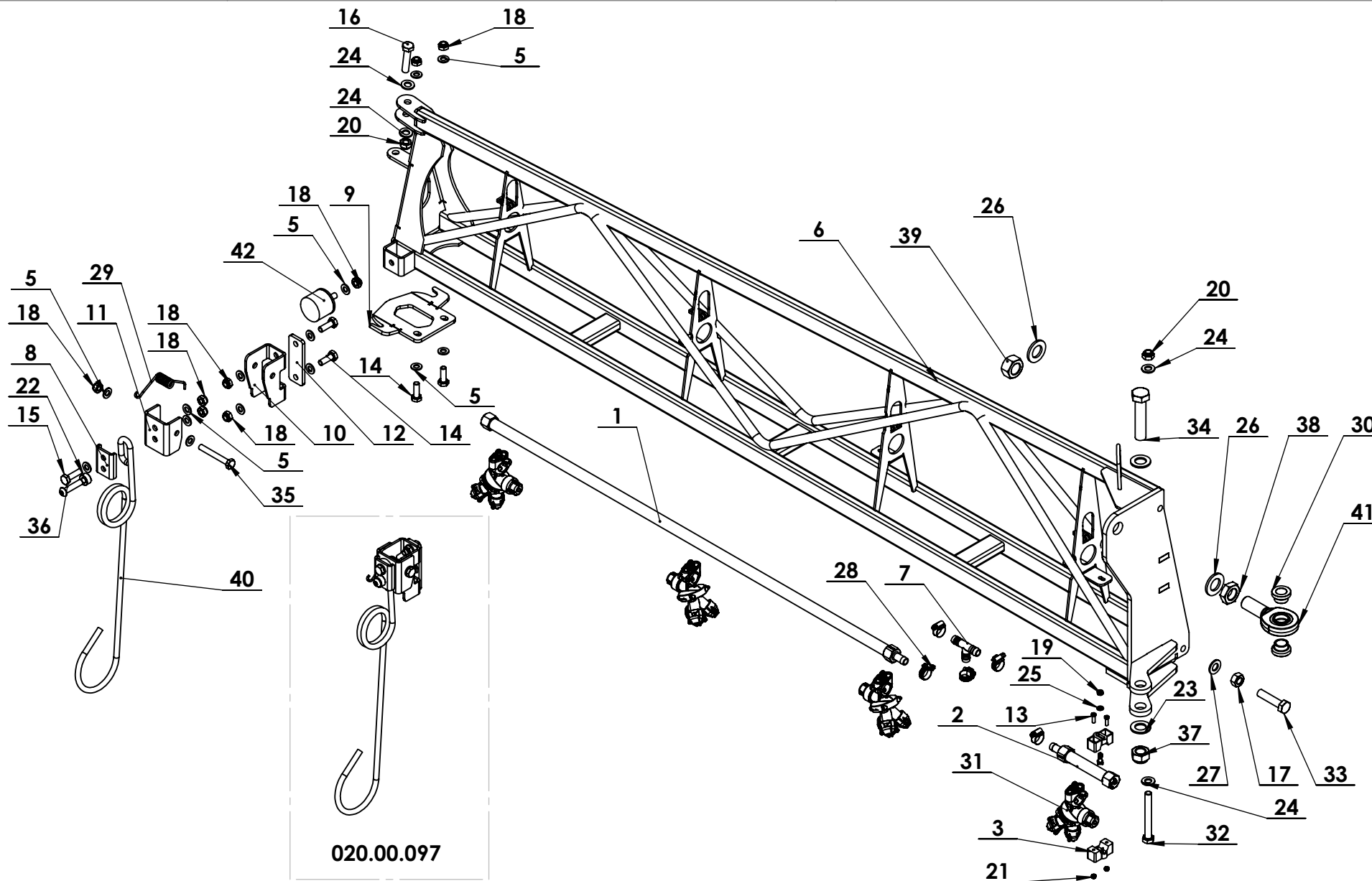
GARNITURA ŠKR.
12,15,16,18m-HP

ROKA 2 LEVA 15,16,18m-HP
 RUKA 2 LIJEVA 15,16,18m-HP
 BOOM 2 LEFT 15,16,18m-HP
 GESTÄNGE KLASPE 2 LINKS 15,16,18m-HP

B15.1-C01-03-05

Rev.	Date
0-01	4.9.2014
0-02	17.12.2014

Date → _ _ ← Date
 Serial No. → _ _ ← Serial No.



**GARNITURA ŠKR.
12,15,16,18m-HP**

**ROKA 2 LEVA 15,16,18m-HP
RUKA 2 LIJEVA 15,16,18m-HP
BOOM 2 LEFT 15,16,18m-HP
GESTÄNGE KLASPE 2 LINKS 15,16,18m-HP**

B15.1-C01-03-05

Date → _ _ ← Date
Serial No. → _ _ ← Serial No.

Poz.	Kataloška št.	Naziv	Unit	QTY.
1	014.20.018	CEV ŠKROPILNA PE 3/1+1-tip V		1
2	014.20.031	CEV ŠKROPILNA PE 1/1+1-tip V		1
3	017.01.114	OBJEMKA TELESA ŠOBE fi 1/2"NT		2
4	017.01.115	VIJAK M 6x 18 -NOSILNI		1
5	017.35.001	Podložka 10,5 (Zn) DIN 125		14
6	018.01.744	ROKA 2L 15-18m-HP		1
7	019.01.025	KOŠ T fi13		1
8	019.07.152	Ploščica objemna 40.5x12x55		1
9	019.07.240	PODPORA VAROVALNE ROKE		1
10	019.07.243	NOSILEC DRSNIKA		1
11	019.07.244	NOSILEC DRSNIKA ZGIBNI		1
12	019.07.245	PLOŠČICA VEZNA 100x35 12,15,16,18m-HL		1
13	019.31.026	VIJAK M5x16 (A2) DIN 84		2
14	019.31.302	Vijak M10x30 (8.8 Zn) DIN 933		4
15	019.31.310	Vijak M10x35 (8.8 Zn) DIN 931		1
16	019.31.411	Vijak M12x55 (8.8 Zn) DIN 933		1
17	019.33.009	Matica M14 (8.8 Zn) DIN 934		1
18	019.33.022	Matica M10 (8.8 Zn) DIN 985		8
19	019.33.027	Matica M6 (8.8 Zn) DIN 985		1
20	019.33.030	Matica M12 (8.8 Zn) DIN 985		2
21	019.33.035	Matica M5 (A2) DIN 985		2
22	019.34.044	PUSA DISTANCNA fi10,5/fi20x10		1
23	019.35.008	Podložka 21 (Zn) DIN 125		2
24	019.35.009	Podložka 13 (Zn) DIN 125		4
25	019.35.012	Podložka 6,4 (Zn) DIN 125		1
26	019.35.023	Podložka 25 (Zn) DIN 125		2
27	019.35.028	Podložka 15 (Zn) DIN 125		1
28	019.35.201	OBJEMKA fi12-fi22		5
29	019.36.442	VZMET TORZIJSKA 15/11x38,5		1
30	019.47.063	PUŠA 25/20 x 18,5		2
31	253024	ŠOBA MEMBR.TRI-JET -KPL.ST1 10-02,04,06		4
32	540088	Vijak M12x100 (8.8 Zn) DIN 931		1
33	540099	Vijak M14x60 (8.8 Zn) DIN 933		1
34	540299	Vijak M20x90 (8.8 Zn) DIN 931		1
35	540317	Vijak M10x75 (8.8 Zn) DIN 931		1
36	540336	VIJAK M10x45 *(8.8) Zn) ISO 7380		1
37	540619	Matica M20 (8.8 Zn) DIN 985		1

Poz.	Kataloška št.	Naziv	Unit	QTY.
38	540642	Matica nizka M24x2 (8.8 Zn) DIN 439		1
39	540643	Matica M24x2 (8.8 Zn) DIN 934		1
40	541037	DRSNIK fi10x440-VZMETNI		1
41	544595	LEŽAJ OČESNI FE 25D ISO 12240-4		1
42	547179	ODBOJNIK GUMI 50x40/M10 tip C		1

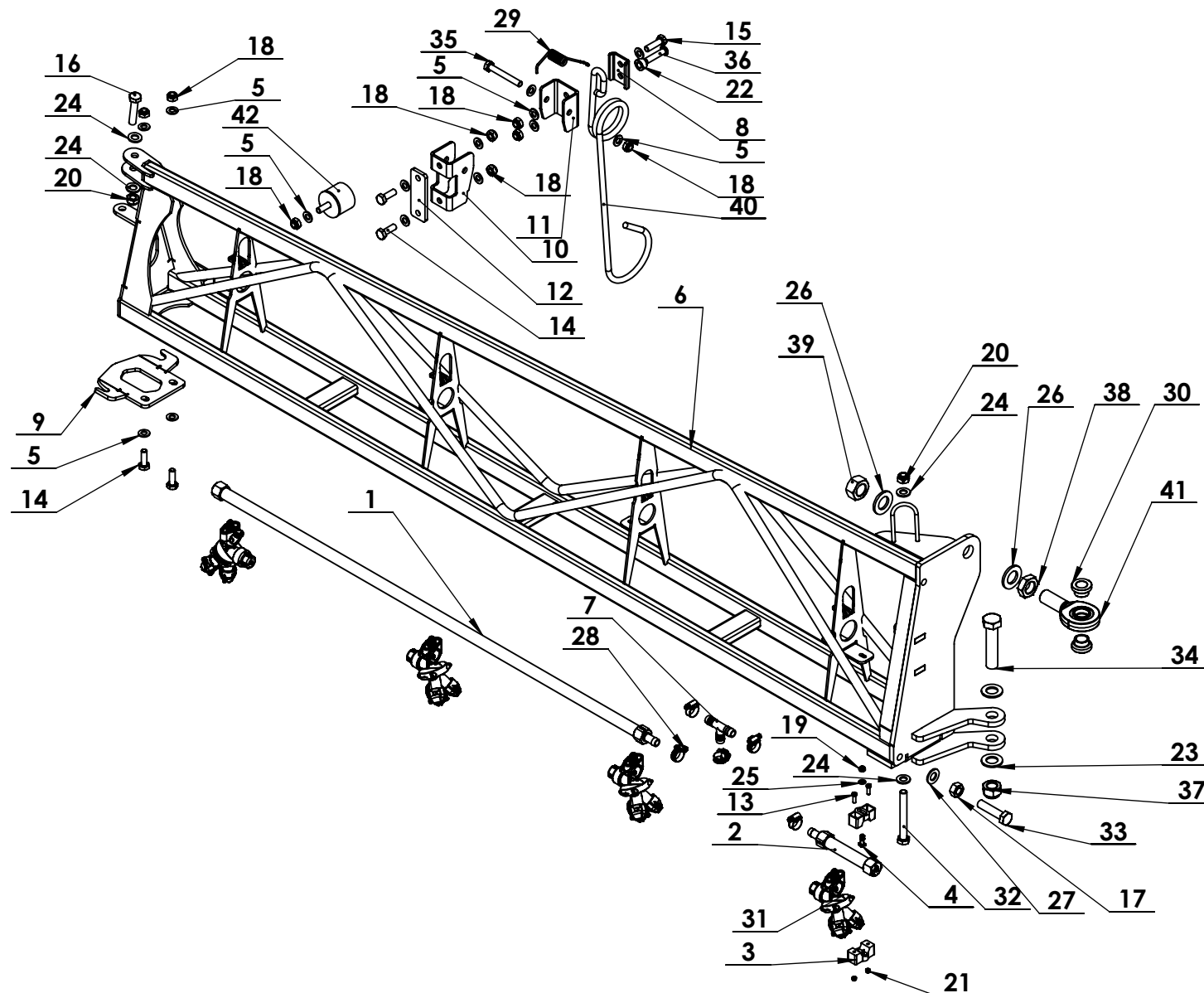
GARNITURA ŠKR.
12,15,16,18m-HP

ROKA 2 DESNA 15,16,18m-HP
 RUKA 2 DESNA 15,16,18m-HP
 BOOM 2 RIGHT 15,16,18m-HP
 GESTÄNGE KLASPE 2 RECHTS 15,16,18m-HP

B15.1-C02-04-06

Rev.	Date
0-01	4.9.2014
0-02	17.12.2014

Date	→	—	←	Date
Serial No.	→	—	←	Serial No.



**GARNITURA ŠKR.
12,15,16,18m-HP****ROKA 2 DESNA 15,16,18m-HP
RUKA 2 DESNA 15,16,18m-HP
BOOM 2 RIGHT 15,16,18m-HP
GESTÄNGE KLASPE 2 RECHTS 15,16,18m-HP****B15.1-C02-04-06**Date → _ _ ← Date
Serial No. → _ _ ← Serial No.

Poz.	Kataloška št.	Naziv	Unit	QTY.	Poz.	Kataloška št.	Naziv	Unit	QTY.
1	014.20.018	CEV ŠKROPILNA PE 3/1+1-tip V		1	36	540336	VIJAK M10x45 *(8.8) Zn ISO 7380		1
2	014.20.031	CEV ŠKROPILNA PE 1/1+1-tip V		1	37	540619	Matica M20 (8.8 Zn) DIN 985		1
3	017.01.114	OBJEMKA TELESA ŠOBE fi 1/2"NT		2	38	540642	Matica nizka M24x2 (8.8 Zn) DIN 439		1
4	017.01.115	VIJAK M 6x 18 -NOSILNI		1	39	540643	Matica M24x2 (8.8 Zn) DIN 934		1
5	017.35.001	Podložka 10,5 (Zn) DIN 125		14	40	541037	DRSNIK fi10x440-VZMETNI		1
6	018.01.749	ROKA 2D 15-18m-HP		1	41	544595	LEŽAJ OČESNI FE 25D ISO 12240-4		1
7	019.01.025	KOS T fi13		1	42	547179	ODBOJNIK GUMI 50x40/M10 tip C		1
8	019.07.152	Ploščica objemna 40.5x12x55		1					
9	019.07.240	PODPORA VAROVALNE ROKE		1					
10	019.07.243	NOSILEC DRSNIKA		1					
11	019.07.244	NOSILEC DRSNIKA ZGIBNI		1					
12	019.07.245	PLOŠČICA VEZNA 100x35 12,15,16,18m-HL		1					
13	019.31.026	VIJAK M5x16 (A2) DIN 84		2					
14	019.31.302	Vijak M10x30 (8.8 Zn) DIN 933		4					
15	019.31.310	Vijak M10x35 (8.8 Zn) DIN 931		1					
16	019.31.411	Vijak M12x55 (8.8 Zn) DIN 933		1					
17	019.33.009	Matica M14 (8.8 Zn) DIN 934		1					
18	019.33.022	Matica M10 (8.8 Zn) DIN 985		8					
19	019.33.027	Matica M6 (8.8 Zn) DIN 985		1					
20	019.33.030	Matica M12 (8.8 Zn) DIN 985		2					
21	019.33.036	Matica M4 (8.8 Zn) DIN 985		2					
22	019.34.044	PUSA DISTANČNA fi10,5/fi20x10		1					
23	019.35.008	Podložka 21 (Zn) DIN 125		2					
24	019.35.009	Podložka 13 (Zn) DIN 125		4					
25	019.35.012	Podložka 6,4 (Zn) DIN 125		1					
26	019.35.023	Podložka 25 (Zn) DIN 125		2					
27	019.35.028	Podložka 15 (Zn) DIN 125		1					
28	019.35.201	OBJEMKA fi12-fi22		5					
29	019.36.442	VZMET TORZIJSKA 15/11x38,5		1					
30	019.47.063	PUŠA 25/20 x 18,5		2					
31	253024	ŠOBA MEMBR.TRI-JET -KPL.ST110-02,04,06		4					
32	540088	Vijak M12x100 (8.8 Zn) DIN 931		1					
33	540099	Vijak M14x60 (8.8 Zn) DIN 933		1					
34	540299	Vijak M20x90 (8.8 Zn) DIN 931		1					
35	540317	Vijak M10x75 (8.8 Zn) DIN 931		1					

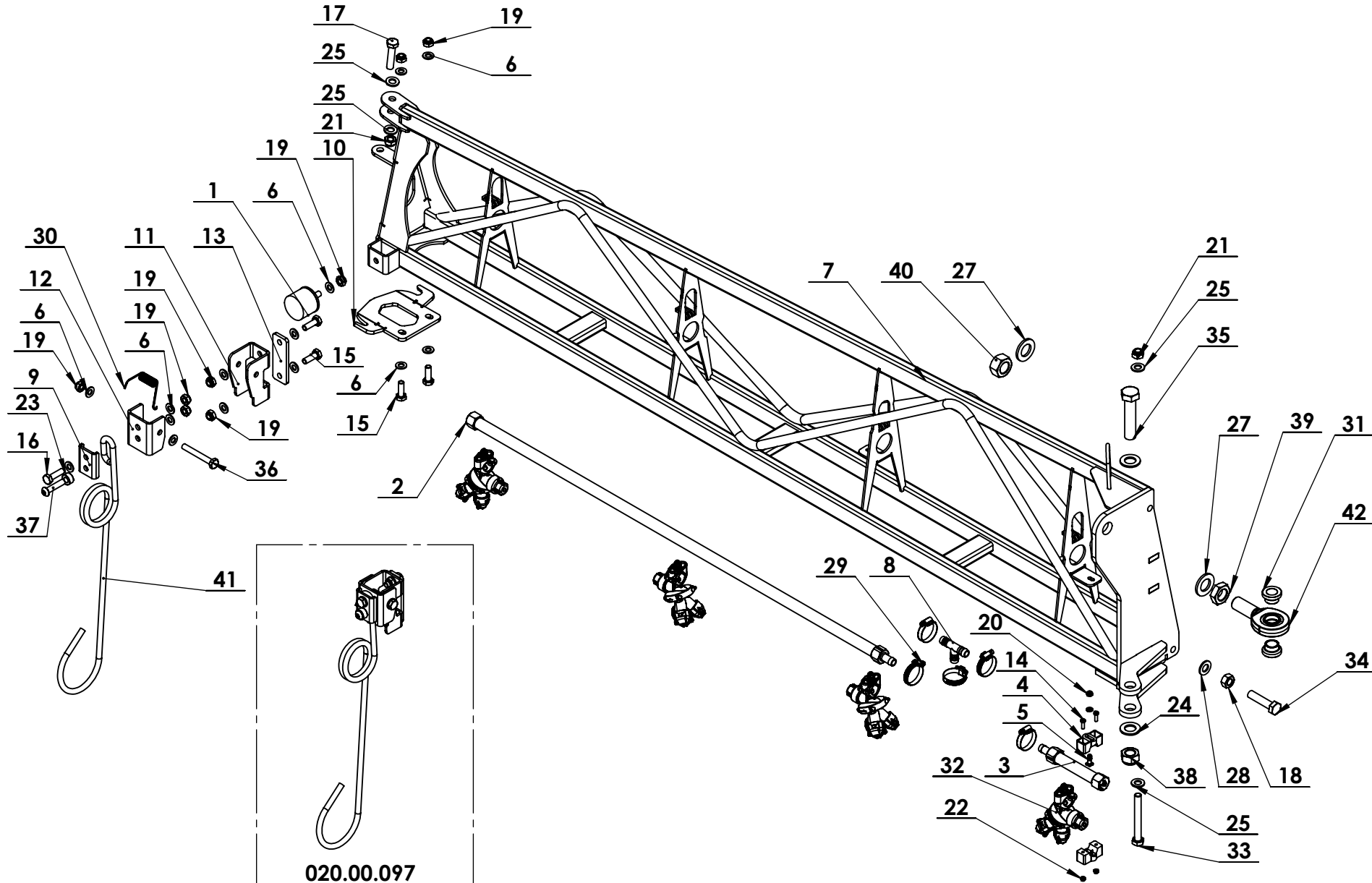
GARNITURA ŠKR.
 12,15,16,18m-HP

ROKA 2 LEVA 18m-HP
 RUKA 2 LIJEVA 18m-HP
 BOOM 2 LEFT 18m-HP
 GESTÄNGE KLAPPE 2 LINKS 18m-HP

B15.1-C01-03-05

Rev.	Date
0-01	4.9.2014

Date	→	→	←	Date
Serial No.	→	→	←	Serial No.



**GARNITURA ŠKR.
12,15,16,18m-HP**

**ROKA 2 LEVA 18m-HP
RUKA 2 LIJEVA 18m-HP
BOOM 2 LEFT 18m-HP
GESTÄNGE Klappe 2 LINKS 18m-HP**

B15.1-C01-03-05

Date → _ _ ← Date
Serial No. → _ _ ← Serial No.

Poz.	Kataloška št.	Naziv	Unif	QTY.
1	547179	ODBOJNIK GUMI 50x40/M10 tip C		1
2	014.20.018	CEV ŠKROPILNA PE 3/1+1-tip V		1
3	014.20.031	CEV ŠKROPILNA PE 1/1+1-tip V		1
4	017.01.114	OBJEMKA TELESA ŠOBE fi 1/2"NT		2
5	017.01.115	VIJAK M 6x 18 -NOSILNI		1
6	017.35.001	Podložka 10,5 (Zn) DIN 125		14
7	018.01.744	ROKA 2L 15-18m-HP		1
8	019.01.025	KOŠ T fi13		1
9	019.07.152	Ploščica objemna 40.5x12x55		1
10	019.07.240	PODPORA VAROVALNE ROKE		1
11	019.07.243	NOSILEC DRSNIKA		1
12	019.07.244	NOSILEC DRSNIKA ZGIBNI		1
13	019.07.245	PLOŠČICA VEZNA 100x35 12,15,16,18m-HL		1
14	019.31.026	VIJAK M5x16 (A2) DIN 84		2
15	019.31.302	Vijak M10x30 (8.8 Zn) DIN 933		4
16	019.31.310	Vijak M10x35 (8.8 Zn) DIN 931		1
17	019.31.411	Vijak M12x55 (8.8 Zn) DIN 933		1
18	019.33.009	Matica M14 (8.8 Zn) DIN 934		1
19	019.33.022	Matica M10 (8.8 Zn) DIN 985		8
20	019.33.027	Matica M6 (8.8 Zn) DIN 985		1
21	019.33.030	Matica M12 (8.8 Zn) DIN 985		2
22	019.33.035	Matica M5 (A2) DIN 985		2
23	019.34.044	PUSA DISTANCNA fi10,5/fi20x10		1
24	019.35.008	Podložka 21 (Zn) DIN 125		2
25	019.35.009	Podložka 13 (Zn) DIN 125		4
26	019.35.012	Podložka 6,4 (Zn) DIN 125		1
27	019.35.023	Podložka 25 (Zn) DIN 125		2
28	019.35.028	Podložka 15 (Zn) DIN 125		1
29	019.35.202	OBJEMKA fi25-fi40		5
30	019.36.442	VZMET TORZIJSKA 15/11x38,5		1
31	019.47.063	PUŠA 25/20 x 18,5		2
32	253024	ŠOBA MEMBR.TRI-JET -KPL.ST110-02,04,06		4
33	540088	Vijak M12x100 (8.8 Zn) DIN 931		1
34	540099	Vijak M14x60 (8.8 Zn) DIN 933		1
35	540299	Vijak M20x90 (8.8 Zn) DIN 931		1
36	540317	Vijak M10x75 (8.8 Zn) DIN 931		1
37	540336	VIJAK M10x45 *(8.8) Zn) ISO 7380		1

**GARNITURA ŠKR.
12,15,16,18m-HP**

**ROKA 2 LEVA 18m-HP
RUKA 2 LIJEVA 18m-HP
BOOM 2 LEFT 18m-HP
GESTÄNGE KLAPPE 2 LINKS 18m-HP**

B15.1-C01-03-05

Date → _

← Date

Serial No. → _

← Serial No.

Poz.	Kataloška št.	Naziv	Unit	QTY.
38	540619	Matica M20 (8.8 Zn) DIN 985		1
39	540642	Matica nizka M24x2 (8.8 Zn) DIN 439		1
40	540643	Matica M24x2 (8.8 Zn) DIN 934		1
41	541037	DRSNIK f10x440-VZMETNI		1
42	544595	LEŽAJ OČESNI FE 25D ISO 12240-4		1

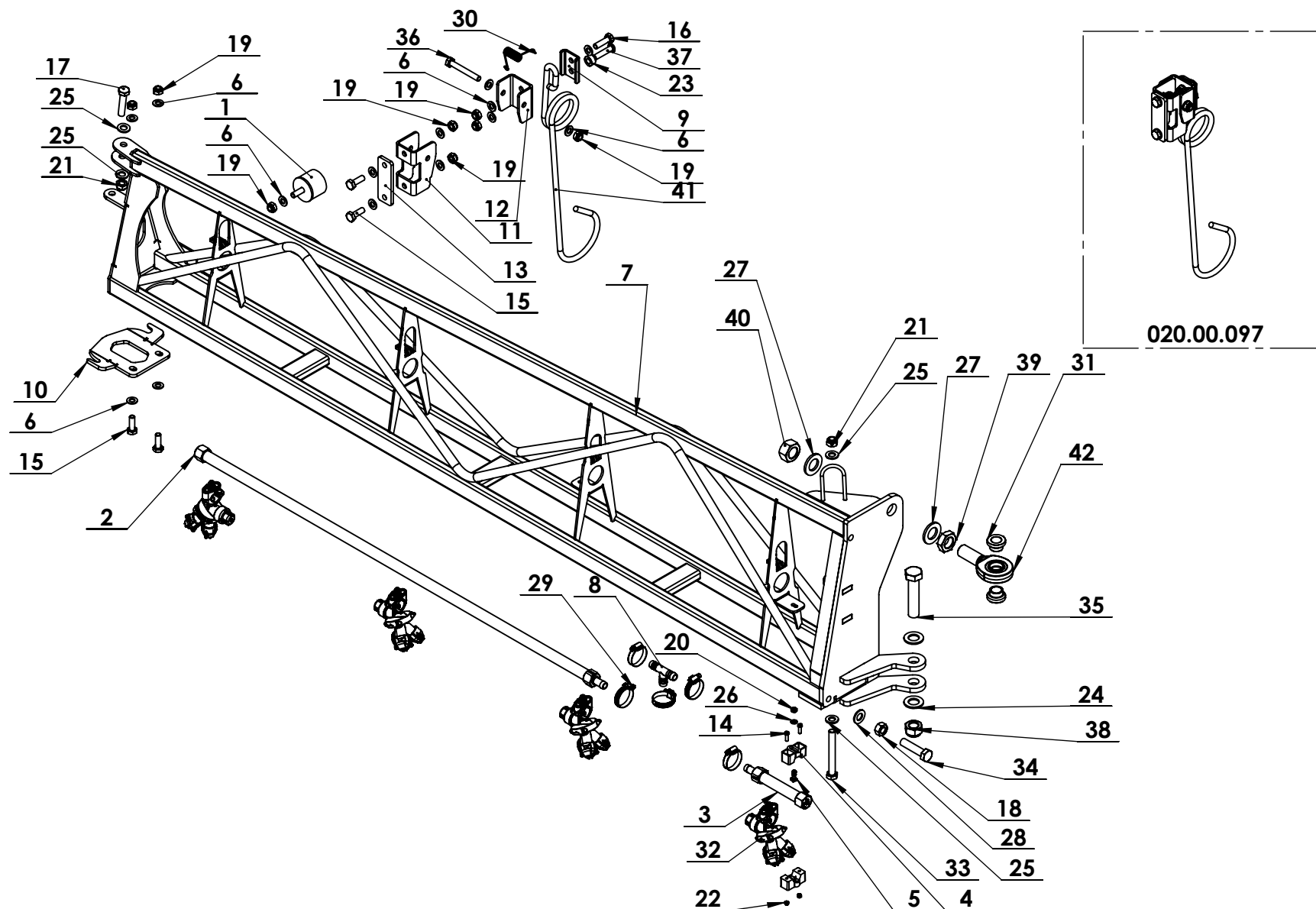
GARNITURA ŠKR.
12,15,16,18m-HP

ROKA 2 DESNA 18m-HP
RUKA 2 DESNA 18m-HP
BOOM 2 RIGHT 18m-HP
GESTÄNGE KLASPE 2 RECHTS 18m-HP

B15.1-C02-04-06

Rev.	Date
0-01	4.9.2014

Date	→	—	←	Date
Serial No.	→	—	←	Serial No.



**GARNITURA ŠKR.
12,15,16,18m-HP****ROKA 2 DESNA 18m-HP
RUKA 2 DESNA 18m-HP
BOOM 2 RIGHT 18m-HP
GESTÄNGE KLAPPE 2 RECHTS 18m-HP****B15.1-C02-04-06**

Date → _ _

← Date

Serial No. → _ _

← Serial No.

Poz.	Kataloška št.	Naziv	Unif	QTY.
1	547179	ODBOJNIK GUMI 50x40/M10 tip C		1
2	014.20.018	CEV ŠKROPILNA PE 3/1+1-tip V		1
3	014.20.031	CEV ŠKROPILNA PE 1/1+1-tip V		1
4	017.01.114	OBJEMKA TELESA ŠOBE fi 1/2"NT		2
5	017.01.115	VIJAK M 6x 18 -NOSILNI		1
6	017.35.001	Podložka 10,5 (Zn) DIN 125		14
7	018.01.749	ROKA 2D 15-18m-HP		1
8	019.01.025	KOS T fi13		1
9	019.07.152	Ploščica objemna 40.5x12x55		1
10	019.07.240	PODPORA VAROVALNE ROKE		1
11	019.07.243	NOSILEC DRSNIKA		1
12	019.07.244	NOSILEC DRSNIKA ZGIBNI		1
13	019.07.245	PLOŠČICA VEZNA 100x35 12,15,16,18m-HL		1
14	019.31.026	VIJAK M5x16 (A2) DIN 84		2
15	019.31.302	Vijak M10x30 (8.8 Zn) DIN 933		4
16	019.31.310	Vijak M10x35 (8.8 Zn) DIN 931		1
17	019.31.411	Vijak M12x55 (8.8 Zn) DIN 933		1
18	019.33.009	Matica M14 (8.8 Zn) DIN 934		1
19	019.33.022	Matica M10 (8.8 Zn) DIN 985		8
20	019.33.027	Matica M6 (8.8 Zn) DIN 985		1
21	019.33.030	Matica M12 (8.8 Zn) DIN 985		2
22	019.33.036	Matica M4 (8.8 Zn) DIN 985		2
23	019.34.044	PUSA DISTANČNA fi10,5/fi20x10		1
24	019.35.008	Podložka 21 (Zn) DIN 125		2
25	019.35.009	Podložka 13 (Zn) DIN 125		4
26	019.35.012	Podložka 6,4 (Zn) DIN 125		1
27	019.35.023	Podložka 25 (Zn) DIN 125		2
28	019.35.028	Podložka 15 (Zn) DIN 125		1
29	019.35.202	OBJEMKA fi25-fi40		5
30	019.36.442	VZMET TORZIJSKA 15/11x38,5		1
31	019.47.063	PUSA 25/20 x 18,5		2
32	253024	ŠOBA MEMBR.TRI-JET -KPL.ST110-02,04,06		4
33	540088	Vijak M12x100 (8.8 Zn) DIN 931		1
34	540099	Vijak M14x60 (8.8 Zn) DIN 933		1
35	540299	Vijak M20x90 (8.8 Zn) DIN 931		1
36	540317	Vijak M10x75 (8.8 Zn) DIN 931		1
37	540336	VIJAK M10x45 *(8.8) Zn) ISO 7380		1

**GARNITURA ŠKR.
12,15,16,18m-HP**

**ROKA 2 DESNA 18m-HP
RUKA 2 DESNA 18m-HP
BOOM 2 RIGHT 18m-HP
GESTÄNGE KLAPPE 2 RECHTS 18m-HP**

B15.1-C02-04-06

Date → _ _

← Date

Serial No. → _

← Serial No.

Poz.	Kataloška št.	Naziv	Unit	QTY.
38	540619	Matica M20 (8.8 Zn) DIN 985		1
39	540642	Matica nizka M24x2 (8.8 Zn) DIN 439		1
40	540643	Matica M24x2 (8.8 Zn) DIN 934		1
41	541037	DRSNIK fi10x440-VZMETNI		1
42	544595	LEŽAJ OČESNI FE 25D ISO 12240-4		1

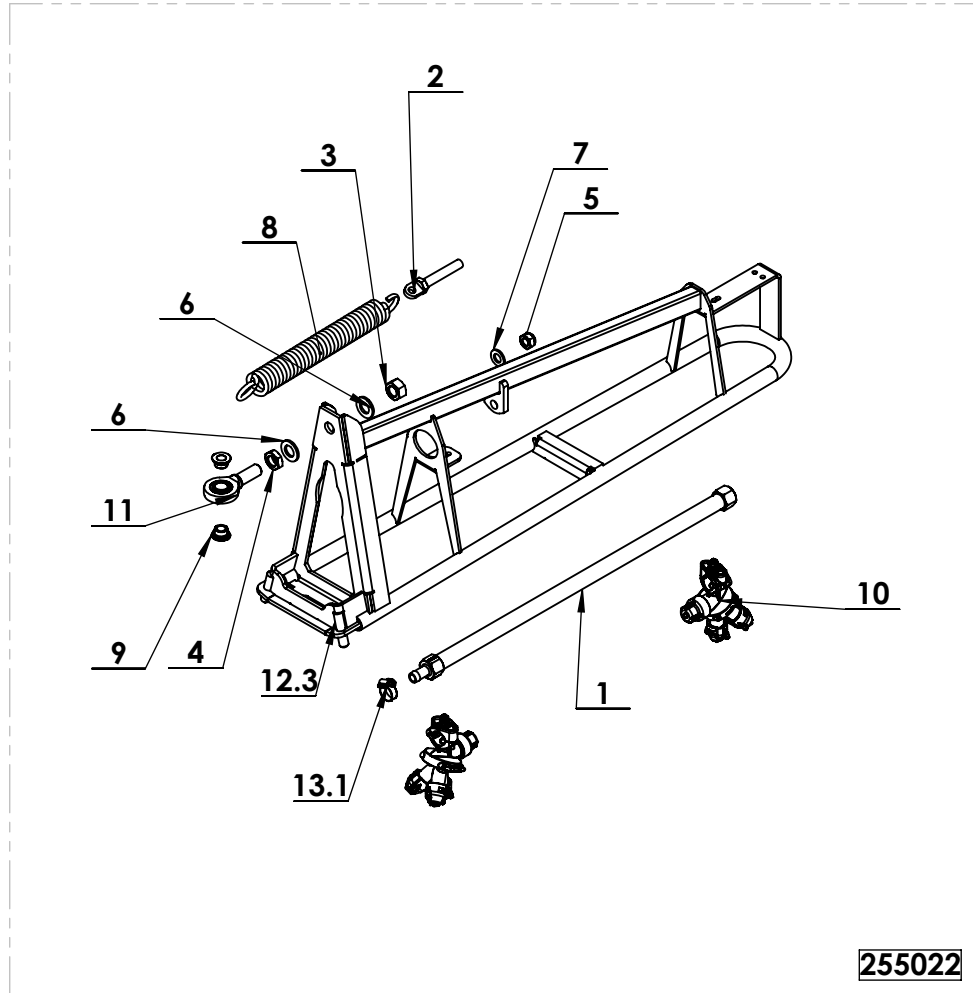
GARNITURA ŠKR.
12,15,16,18m-HP

ROKA 3 KONČNA 12, 15m-HP
RUKA 3 KONAČNA 12, 15m-HP
BOOM 3 END 12, 15m-HP
GESTÄNGE KLASPE 3 12, 15m-HP

B15.1-D01-02-03-04

Rev.	Date
0-01	4.9.2014
0-02	11.3.2015

Date	→	—	←	Date
Serial No.	→	—	←	Serial No.



**GARNITURA ŠKR.
12,15,16,18m-HP**

**ROKA 3 KONČNA 12, 15m-HP
RUKA 3 KONAČNA 12, 15m-HP
BOOM 3 END 12, 15m-HP
GESTÄNGE Klappe 3 12, 15m-HP**

B15.1-D01-02-03-04

Date → _ ← Date
Serial No. → _ ← Serial No.

Poz.	Kataloška št.	Naziv	Unit	QTY.
1	014.20.016	CEV ŠKROPILNA PE 2/1+1-tip V		1
2	018.01.669	Vijak napenjalni M12x70 15-16-18MY-H		1
3	019.33.001	Matica M16 (8.8 Zn) DIN 934		1
4	019.33.024	Matica nizka M16 (8.8 Zn) DIN 439		1
5	019.33.030	Matica M12 (8.8 Zn) DIN 985		1
6	019.35.004	Podložka 17 (Zn) DIN 125		2
7	019.35.009	Podložka 13 (Zn) DIN 125		1
8	019.36.422	VZMET NAT.fi34,5x259		1
9	019.47.058	PUŠA DIST.25/17/12x11,5		2
10	253024	ŠOBA MEMBR.TRI-JET -KPL.ST110-02,04,06		2
11	544616	LEŽAJ OČESNI SA 17 C-DIN 648/E		1
12	018.01.745	ROKA KONČNA 12, 15m-HL		1
12.1	018.01.779_50512_0	CEV ŠIV. ČRNA 1/2" (21,30x2,65)	mm	1754.96
12.2	1	Sheet		-
12.3				2
12.4		CEV PRAV. ČRNA 30x20x2	mm	689.94
13	019.35.201	OBJEMKA fi12-fi22		1
13.1				1
13.2				1

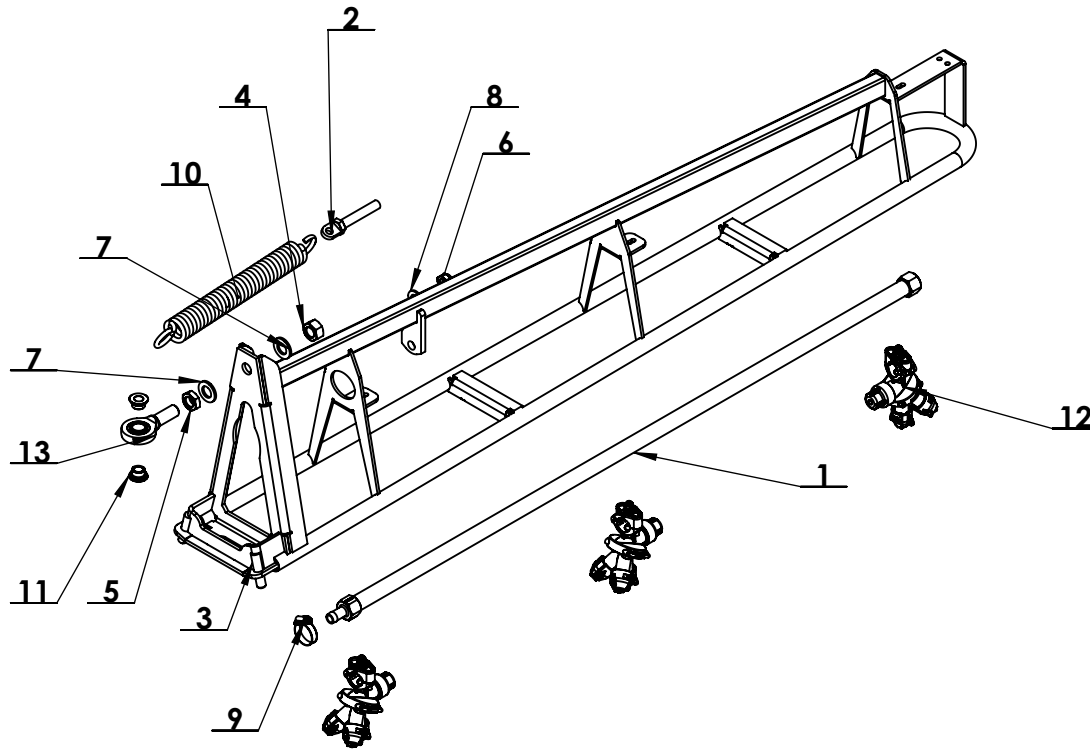
GARNITURA ŠKR.
 12,15,16,18m-HP

ROKA 3 KONČNA 16m-HP
 RUKA 3 KONAČNA 16m-HP
 BOOM 3 END 16m-HP
 GESTÄNGE KLASPE 3 16m-HP

B15.1-D01-02-03

Rev.	Date
0-01	4.9.2014

Date →	—	←	Date
Serial No. →	—	←	Serial No.



GARNITURA ŠKR. 12,15,16,18m-HP	ROKA 3 KONČNA 16m-HP RUKA 3 KONAČNA 16m-HP BOOM 3 END 16m-HP GESTÄNGE Klappe 3 16m-HP	B15.1-D01-02-03	
		Date → _ _	← Date
		Serial No. → _	← Serial No.

Poz.	Kataloška št.	Naziv	Unit	QTY.
1	014.20.018	CEV ŠKROPILNA PE 3/1+1-tip V		1
2	018.01.669	Vijak napenjalni M12x70 15-16-18MY-H		1
3	018.01.751	ROKA KONČNA 16m-HP		1
4	019.33.001	Matica M16 (8.8 Zn) DIN 934		1
5	019.33.024	Matica nizka M16 (8.8 Zn) DIN 439		1
6	019.33.030	Matica M12 (8.8 Zn) DIN 985		1
7	019.35.004	Podložka 17 (Zn) DIN 125		2
8	019.35.009	Podložka 13 (Zn) DIN 125		1
9	019.35.207	OBJEMKA fi20-fi32		1
10	019.36.422	VZMET NAT.fi34,5x259		1
11	019.47.058	PUŠA DIST.25/17/12x11,5		2
12	253024	ŠOBA MEMBR.TRI-JET -KPL.ST1 10-02,04,06		3
13	544616	LEŽAJ OČESNI SA 17 C-DIN 648/E		1

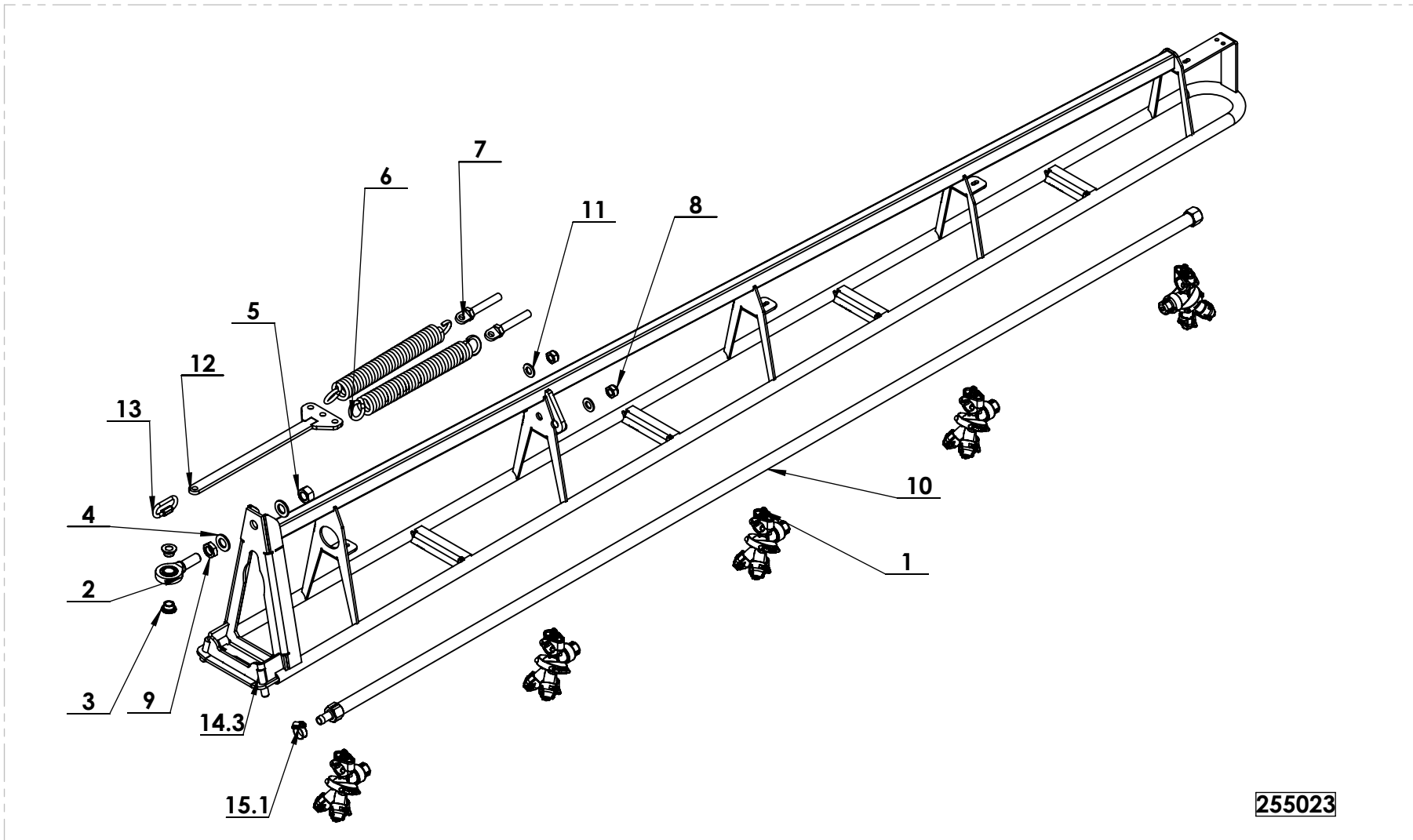
GARNITURA ŠKR.
12,15,16,18m-HP

ROKA 3 KONČNA 18m-HP
RUKA 3 KONAČNA 18m-HP
BOOM 3 END 18m-HP
GESTÄNGE KLASPE 3 18m-HP

B15.1-D01-02-03-04

Rev.	Date
0-01	4.9.2014
0-02	11.3.2015

Date →	—	←	Date
Serial No. →	—	←	Serial No.



**GARNITURA ŠKR.
12,15,16,18m-HP**

**ROKA 3 KONČNA 18m-HP
RUKA 3 KONAČNA 18m-HP
BOOM 3 END 18m-HP
GESTÄNGE Klappe 3 18m-HP**

B15.1-D01-02-03-04

Date → _

← Date

Serial No. → _

← Serial No.

Poz.	Kataloška št.	Naziv	Unit	QTY.
1	253024	ŠOBA MEMBR.TRI-JET -KPL.ST110-02,04,06		5
2	544616	LEŽAJ OČESNI SA 17 C-DIN 648/E		1
3	019.47.058	PUŠA DIST.25/17/12x11,5		2
4	019.35.004	Podložka 17 (Zn) DIN 125		2
5	019.33.001	Matica M16 (8.8 Zn) DIN 934		1
6	019.36.422	VZMET NAT.fi34,5x259		2
7	018.01.669	Vijak napenjalni M12x70 15-16-18MY-H		2
8	019.33.030	Matica M12 (8.8 Zn) DIN 985		2
9	019.33.024	Matica nizka M16 (8.8 Zn) DIN 439		1
10	014.20.022	CEV ŠKROPILNA PE 5/1+1-tip V		1
11	019.35.009	Podložka 13 (Zn) DIN 125		2
12	018.01.771	PODALJŠEK VZMETI		1
13	589376	SPOJKA ZA VERIGO 6mm Z MATICO		1
14	018.01.746	ROKA KONČNA 18m-HL		1
14.1	018.01.779_50512_0	CEV ŠIV. ČRNA 1/2" (21,30x2,65)	mm	4754.76
14.2	1	Sheet		-
14.3				2
14.4		CEV PRAV. ČRNA 30x20x2	mm	2182.45
14.5				1
15	019.35.201	OBJEMKA fi12-fi22		1
15.1				1
15.2				1

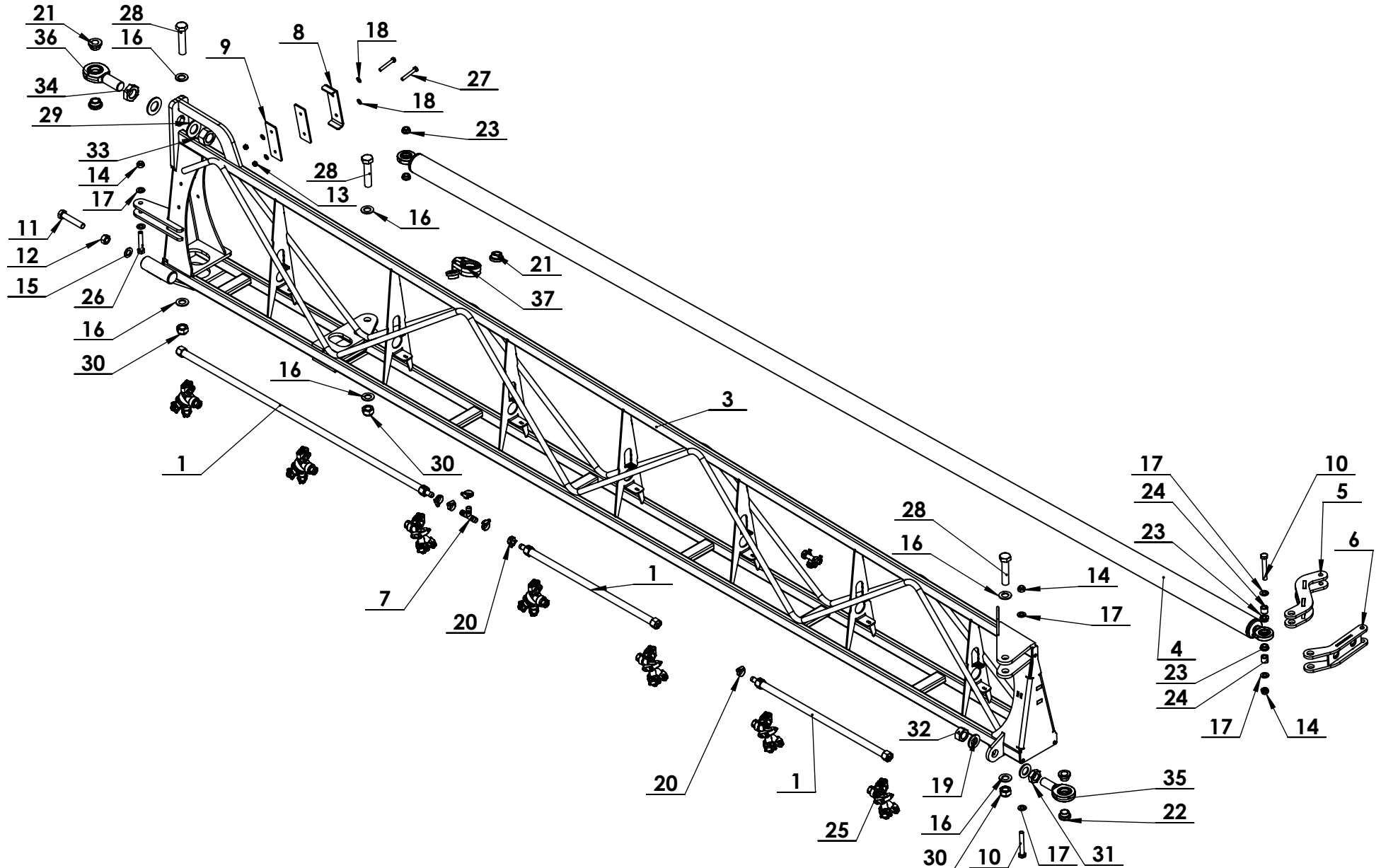
GARNITURA ŠKR.
12,15,16,18m HP

ROKA 1 DESNA 12m - HP
 RUKA 1 DESNA 12m-HP
 BOOM 1 RIGHT 12m-HP
 GESTÄNGE KLAPPE 1 RECHTS 12m-HP

B15.1-B02-04-06

Rev.	Date
0-01	4.9.2014
0-02	4.3.2015

Date	→	—	←	Date
Serial No.	→	—	←	Serial No.



**GARNITURA ŠKR.
12,15,16,18m HP**

**ROKA 1 DESNA 12m - HP
RUKA 1 DESNA 12m-HP
BOOM 1 RIGHT 12m-HP
GESTÄNGE Klappe 1 RECHTS 12m-HP**

B15.1-B02-04-06

Date → _ _ ← Date
Serial No. → _ _ ← Serial No.

Poz.	Kataloška št.	Naziv	Unit	QTY.
1	014.20.016	CEV ŠKROPILNA PE 2/1+1-fip V		2
2	014.20.018	CEV ŠKROPILNA PE 3/1+1-fip V		1
3	018.01.747	ROKA PRVA DESNA 12,15,16,18m HL		1
4	018.01.753	DROG ODPIRALNI 12,15,16,18m		1
5	018.01.754	VZVOD ROKE 1		1
6	018.01.755	VZVOD ROKE 2		1
7	019.01.025	KOS T fi13		2
8	019.07.189	OBJEMKA U 45x24x145		1
9	019.19.029	PODLOGA GUMI 135x45x4		2
10	019.31.416	Vijak M12x80 (8.8 Zn) DIN 931		2
11	019.31.608	Vijak M16x85 (8.8 Zn) DIN 933		1
12	019.33.001	Matica M16 (8.8 Zn) DIN 934		1
13	019.33.019	Matica M8 (8.8 Zn) DIN 985		2
14	019.33.030	Matica M12 (8.8 Zn) DIN 985		3
15	019.35.004	Podložka 17 (Zn) DIN 125		1
16	019.35.008	Podložka 21 (Zn) DIN 125		6
17	019.35.009	Podložka 13 (Zn) DIN 125		6
18	019.35.013	Podložka 8,4 (Zn) DIN 125		4
19	019.35.023	Podložka 25 (Zn) DIN 125		2
20	019.35.201	OBJEMKA fi12-fi22		9
21	019.47.062	PUŠA 30/20 x 18		4
22	019.47.063	PUŠA 25/20 x 18,5		2
23	019.47.064	PUŠA 20/12 x 10		4
24	019.47.066	PUŠA 20/12x17		2
25	253024	ŠOBA MEMBR.TRI-JET -KPL.ST110-02,04,06		7
26	540097	Vijak M12x65 (8.8 Zn) DIN 931		1
27	540231	Vijak M8x55 (8.8 Zn) DIN 931		2
28	540299	Vijak M20x90 (8.8 Zn) DIN 931		3
29	540449	Podložka 31 (Zn) DIN 125		2
30	540619	Matica M20 (8.8 Zn) DIN 985		3
31	540642	Matica nizka M24x2 (8.8 Zn) DIN 439		1
32	540643	Matica M24x2 (8.8 Zn) DIN 934		1
33	540645	Matica M30x2 (8.8 Zn) DIN 934		1
34	540646	Matica nizka M30x2 (8.8 Zn) DIN 439		1
35	544595	LEŽAJ OČESNI FE 25D ISO 12240-4		1
36	544596	LEŽAJ OČESNI FE 30D ISO 12240-4		1
37	544619	LEŽAJ OČESNI PR 30 U		1

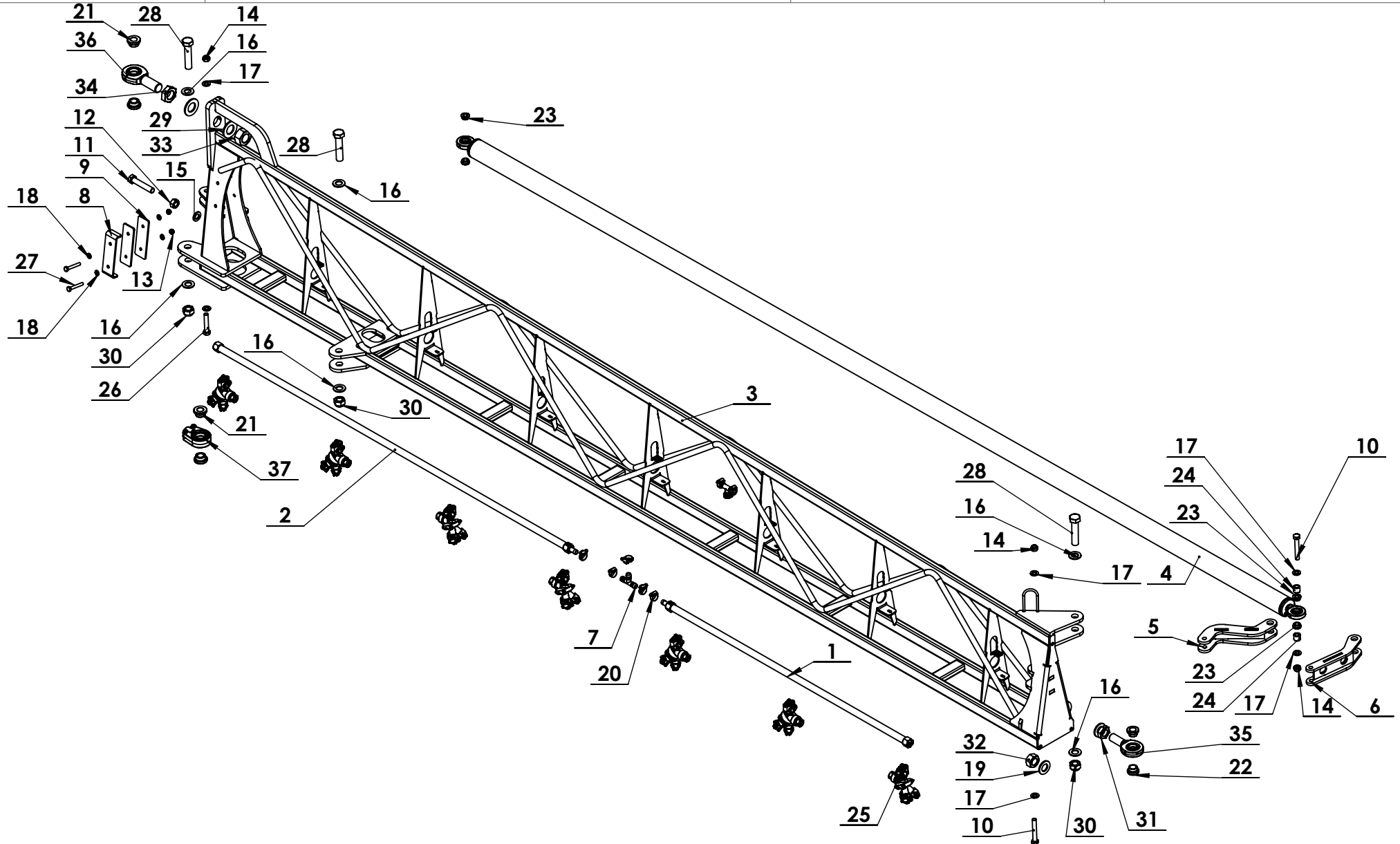
GARNITURA ŠKR.
12,15,16,18m HP

ROKA 1 LEVA 15,16,18m-HP
 RUKA 1 LIJEVA 15,16,18m-HP
 BOOM 1 LEFT 15,16,18m-HP
 GESTÄNGE KLAPPE 1 LINKS 15,16,18m-HP

B15.1-B01-03-05

Rev.	Date
0-02	4.3.2015
0-03	20.3.2015

Date	→	—	←	Date
Serial No.	→	—	←	Serial No.



**GARNITURA ŠKR.
12,15,16,18m HP**

**ROKA 1 LEVA 15,16,18m-HP
RUKA 1 LIJEVA 15,16,18m-HP
BOOM 1 LEFT 15,16,18m-HP
GESTÄNGE KLASPE 1 LINKS 15,16,18m-HP**

B15.1-B01-03-05

Date → _ _ ← Date
Serial No. → _ _ ← Serial No.

Poz.	Kataloška št.	Naziv	Unit	QTY.
1	014.20.018	CEV ŠKROPILNA PE 3/1+1-fip V		1
2	014.20.020	CEV ŠKROPILNA PE 4/1+1-fip V		1
3	018.01.742	ROKA PRVA LEVA 12,15,16,18m HP		1
4	018.01.753	DROG ODPIRALNI 12,15,16,18m		1
5	018.01.754	VZVOD ROKE 1		1
6	018.01.755	VZVOD ROKE 2		1
7	019.01.025	KOS T fi13		2
8	019.07.189	OBJEMKA U 45x24x145		1
9	019.19.029	PODLOGA GUMI 135x45x4		2
10	019.31.416	Vijak M12x80 (8.8 Zn) DIN 931		2
11	019.31.608	Vijak M16x85 (8.8 Zn) DIN 933		1
12	019.33.001	Matica M16 (8.8 Zn) DIN 934		1
13	019.33.019	Matica M8 (8.8 Zn) DIN 985		2
14	019.33.030	Matica M12 (8.8 Zn) DIN 985		3
15	019.35.004	Podložka 17 (Zn) DIN 125		1
16	019.35.008	Podložka 21 (Zn) DIN 125		6
17	019.35.009	Podložka 13 (Zn) DIN 125		6
18	019.35.013	Podložka 8,4 (Zn) DIN 125		4
19	019.35.023	Podložka 25 (Zn) DIN 125		2
20	019.35.201	OBJEMKA fi12-fi22		8
21	019.47.062	PUŠA 30/20 x 18		4
22	019.47.063	PUŠA 25/20 x 18,5		2
23	019.47.064	PUŠA 20/12 x 10		4
24	019.47.066	PUŠA 20/12x17		2
25	253024	ŠOBA MEMBR.TRI-JET -KPL.ST110-02,04,06		7
26	540097	Vijak M12x65 (8.8 Zn) DIN 931		1
27	540231	Vijak M8x55 (8.8 Zn) DIN 931		2
28	540299	Vijak M20x90 (8.8 Zn) DIN 931		3
29	540449	Podložka 31 (Zn) DIN 125		2
30	540619	Matica M20 (8.8 Zn) DIN 985		3
31	540642	Matica nizka M24x2 (8.8 Zn) DIN 439		1
32	540643	Matica M24x2 (8.8 Zn) DIN 934		1
33	540645	Matica M30x2 (8.8 Zn) DIN 934		1
34	540646	Matica nizka M30x2 (8.8 Zn) DIN 439		1
35	544595	LEŽAJ OČESNI FE 25D ISO 12240-4		1
36	544596	LEŽAJ OČESNI FE 30D ISO 12240-4		1
37	544619	LEŽAJ OČESNI PR 30 U		1

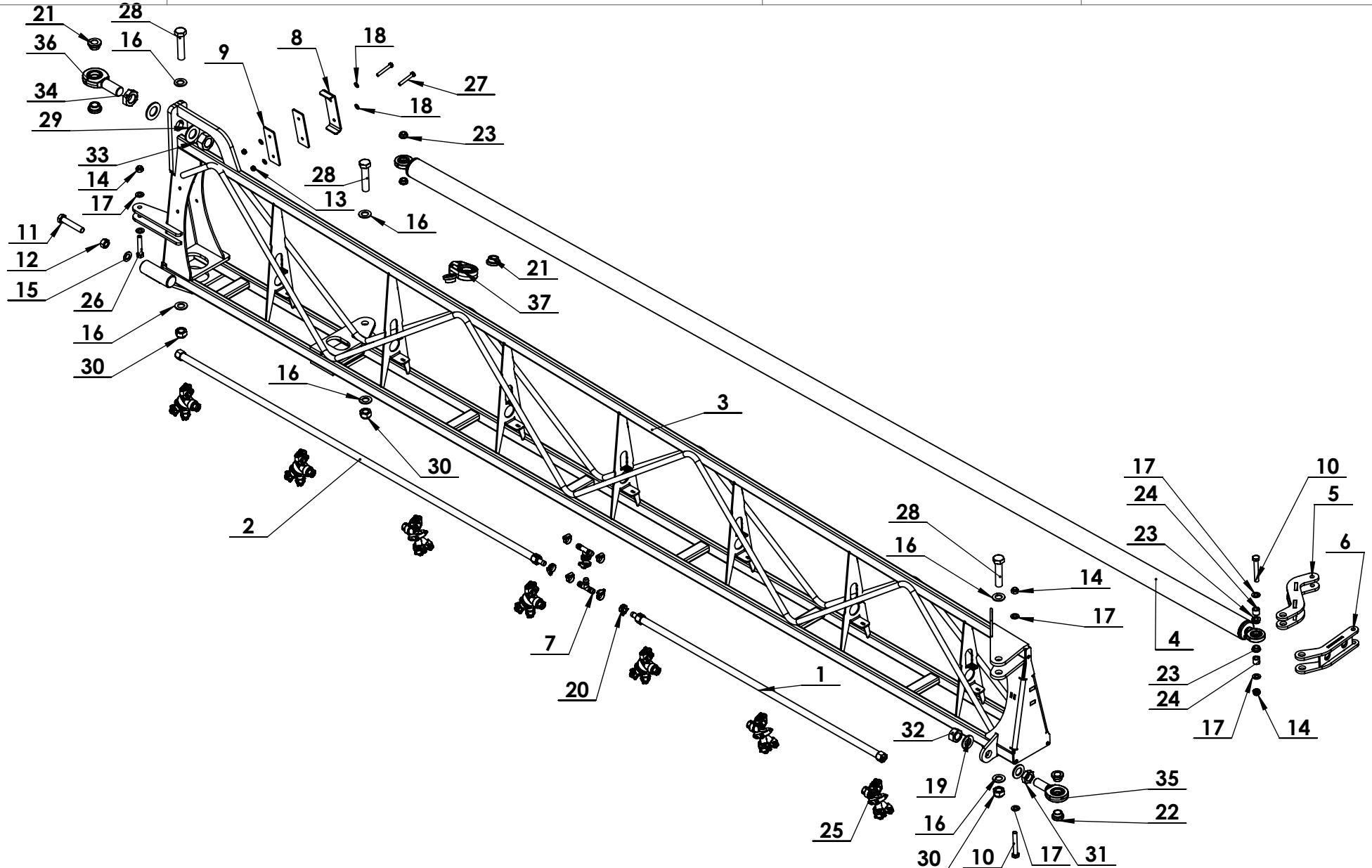
GARNITURA ŠKR.
12,15,16,18m HP

ROKA 1 DESNA 15,16,18m-HP
 RUKA 1 DESNA 15,16,18m-HP
 BOOM 1 RIGHT 15,16,18m-HP
 GESTÄNGE KLASPE 1 RECHTS 15,16,18m-HP

B15.1-B02-04-06

Rev.	Date
0-02	4.3.2015
0-03	20.3.2015

Date	→	—	←	Date
Serial No.	→	—	←	Serial No.



**GARNITURA ŠKR.
12,15,16,18m HP**

**ROKA 1 DESNA 15,16,18m-HP
RUKA 1 DESNA 15,16,18m-HP
BOOM 1 RIGHT 15,16,18m-HP
GESTÄNGE KLASPE 1 RECHTS 15,16,18m-HP**

B15.1-B02-04-06

Date → _ _ ← Date
Serial No. → _ _ ← Serial No.

Poz.	Kataloška št.	Naziv	Unit	QTY.
1	014.20.018	CEV ŠKROPILNA PE 3/1+1-fip V		1
2	014.20.020	CEV ŠKROPILNA PE 4/1+1-fip V		1
3	018.01.747	ROKA PRVA DESNA 12,15,16,18m HL		1
4	018.01.753	DROG ODPIRALNI 12,15,16,18m		1
5	018.01.754	VZVOD ROKE 1		1
6	018.01.755	VZVOD ROKE 2		1
7	019.01.025	KOS T fi13		2
8	019.07.189	OBJEMKA U 45x24x145		1
9	019.19.029	PODLOGA GUMI 135x45x4		2
10	019.31.416	Vijak M12x80 (8.8 Zn) DIN 931		2
11	019.31.608	Vijak M16x85 (8.8 Zn) DIN 933		1
12	019.33.001	Matica M16 (8.8 Zn) DIN 934		1
13	019.33.019	Matica M8 (8.8 Zn) DIN 985		2
14	019.33.030	Matica M12 (8.8 Zn) DIN 985		3
15	019.35.004	Podložka 17 (Zn) DIN 125		1
16	019.35.008	Podložka 21 (Zn) DIN 125		6
17	019.35.009	Podložka 13 (Zn) DIN 125		6
18	019.35.013	Podložka 8,4 (Zn) DIN 125		4
19	019.35.023	Podložka 25 (Zn) DIN 125		2
20	019.35.201	OBJEMKA fi12-fi22		8
21	019.47.062	PUŠA 30/20 x 18		4
22	019.47.063	PUŠA 25/20 x 18,5		2
23	019.47.064	PUŠA 20/12 x 10		4
24	019.47.066	PUŠA 20/12x17		2
25	253024	ŠOBA MEMBR.TRI-JET -KPL.ST110-02,04,06		7
26	540097	Vijak M12x65 (8.8 Zn) DIN 931		1
27	540231	Vijak M8x55 (8.8 Zn) DIN 931		2
28	540299	Vijak M20x90 (8.8 Zn) DIN 931		3
29	540449	Podložka 31 (Zn) DIN 125		2
30	540619	Matica M20 (8.8 Zn) DIN 985		3
31	540642	Matica nizka M24x2 (8.8 Zn) DIN 439		1
32	540643	Matica M24x2 (8.8 Zn) DIN 934		1
33	540645	Matica M30x2 (8.8 Zn) DIN 934		1
34	540646	Matica nizka M30x2 (8.8 Zn) DIN 439		1
35	544595	LEŽAJ OČESNI FE 25D ISO 12240-4		1
36	544596	LEŽAJ OČESNI FE 30D ISO 12240-4		1
37	544619	LEŽAJ OČESNI PR 30 U		1

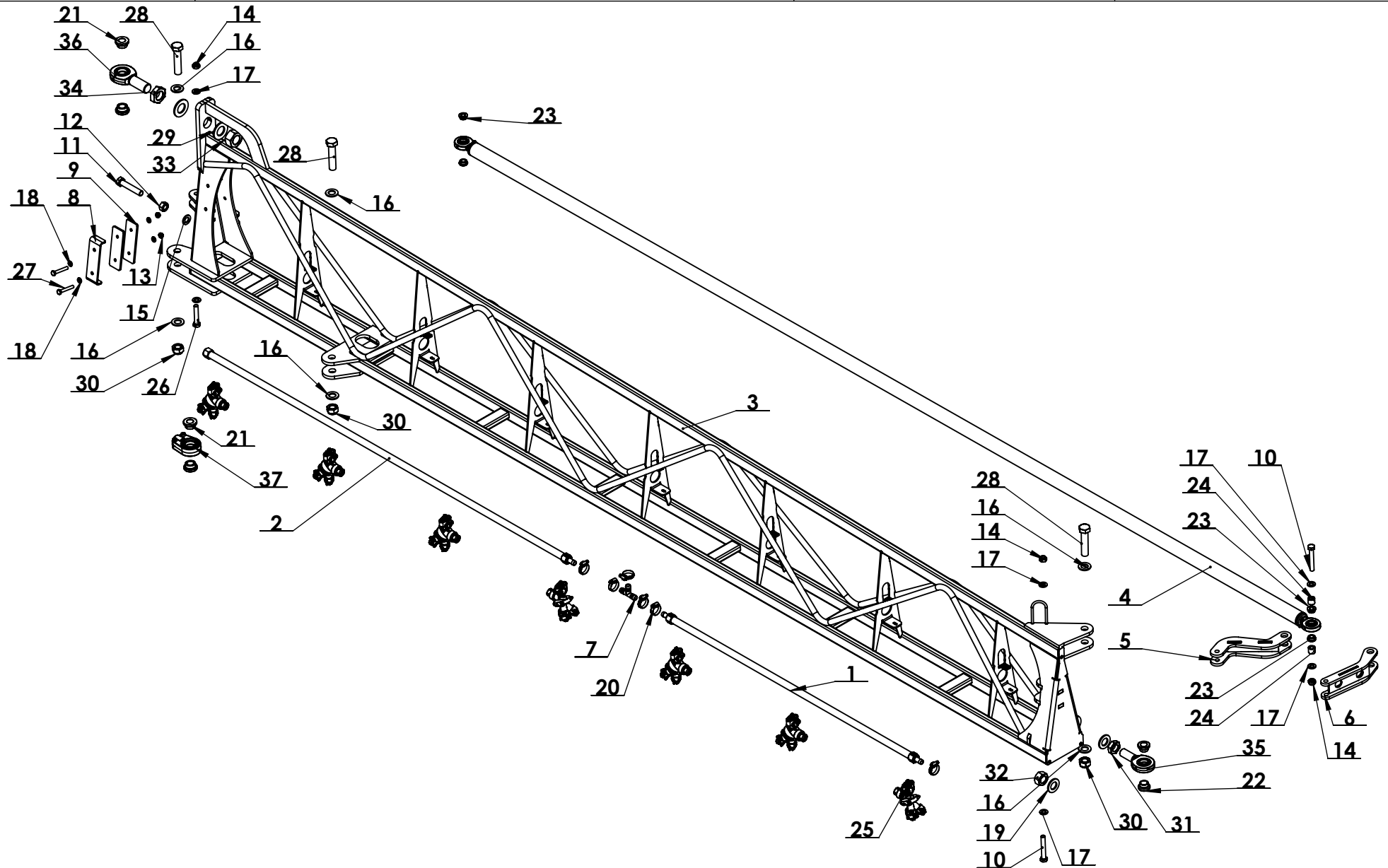
GARNITURA ŠKR.
 12,15,16,18m HP

ROKA 1 LEVA 18m-HP
 RUKA 1 LIJEVA 18m-HP
 BOOM 1 LEFT 18m-HP
 GESTANGE Klappe 1 LINKS 18m-HP

B15.1-B01-03-05

Rev.	Date
0-01	4.9.2014

Date	→	←	Date
Serial No.	→	←	Serial No.



GARNITURA ŠKR. 12,15,16,18m HP	ROKA 1 LEVA 18m-HP RUKA 1 LIJEVA 18m-HP BOOM 1 LEFT 18m-HP GESTANGE KLAPPE 1 LINKS 18m-HP	B15.1-B01-03-05	
		Date → _ _	← _ _ Date
		Serial No. → _ _	← _ _ Serial No.

Poz.	Kataloška št.	Naziv	Unit	QTY.
1	014.20.019	CEV ŠKROPILNA PE 3/2-tip V		1
2	014.20.020	CEV ŠKROPILNA PE 4/1+1-tip V		1
3	018.01.742	ROKA PRVA LEVA 12,15,16,18m HL		1
4	018.01.753	DROG ODPIRALNI		1
5	018.01.754	VZVOD ROKE 1		1
6	018.01.755	VZVOD ROKE 2		1
7	019.01.025	KOS T fi13		1
8	019.07.189	OBJEMKA U 45x24x145		1
9	019.19.029	PODLOGA GUMI 135x45x5		2
10	019.31.416	Vijak M12x80 (8.8 Zn) DIN 931		2
11	019.31.608	Vijak M16x85 (8.8 Zn) DIN 933		1
12	019.33.001	Matica M16 (8.8 Zn) DIN 934		1
13	019.33.019	Matica M8 (8.8 Zn) DIN 985		2
14	019.33.030	Matica M12 (8.8 Zn) DIN 985		3
15	019.35.004	Podložka 17 (Zn) DIN 125		1
16	019.35.008	Podložka 21 (Zn) DIN 125		6
17	019.35.009	Podložka 13 (Zn) DIN 125		6
18	019.35.013	Podložka 8,4 (Zn) DIN 125		4
19	019.35.023	Podložka 25 (Zn) DIN 125		2
20	019.35.207	OBJEMKA fi20-fi32		6
21	019.47.062	PUŠA 30/20 x 18		4
22	019.47.063	PUŠA 25/20 x 18,5		2
23	019.47.064	PUŠA 20/12 x 10		4
24	019.47.066	PUŠA 20/12x17		2
25	253024	ŠOBA MEMBR.TRI-JET -KPL.ST110-02,04,06		7
26	540097	Vijak M12x65 (8.8 Zn) DIN 931		1
27	540231	Vijak M8x55 (8.8 Zn) DIN 931		2
28	540299	Vijak M20x90 (8.8 Zn) DIN 931		3
29	540449	Podložka 31 (Zn) DIN 125		2
30	540619	Matica M20 (8.8 Zn) DIN 985		3
31	540642	Matica nizka M24x2 (8.8 Zn) DIN 439		1
32	540643	Matica M24x2 (8.8 Zn) DIN 934		1
33	540645	Matica M30x2 (8.8 Zn) DIN 934		1
34	540646	Matica nizka M30x2 (8.8 Zn) DIN 439		1
35	544595	LEŽAJ OČESNI FE 25D ISO 12240-4		1
36	544596	LEŽAJ OČESNI FE 30D ISO 12240-4		1
37	544619	LEŽAJ OČESNI PR 30 U		1

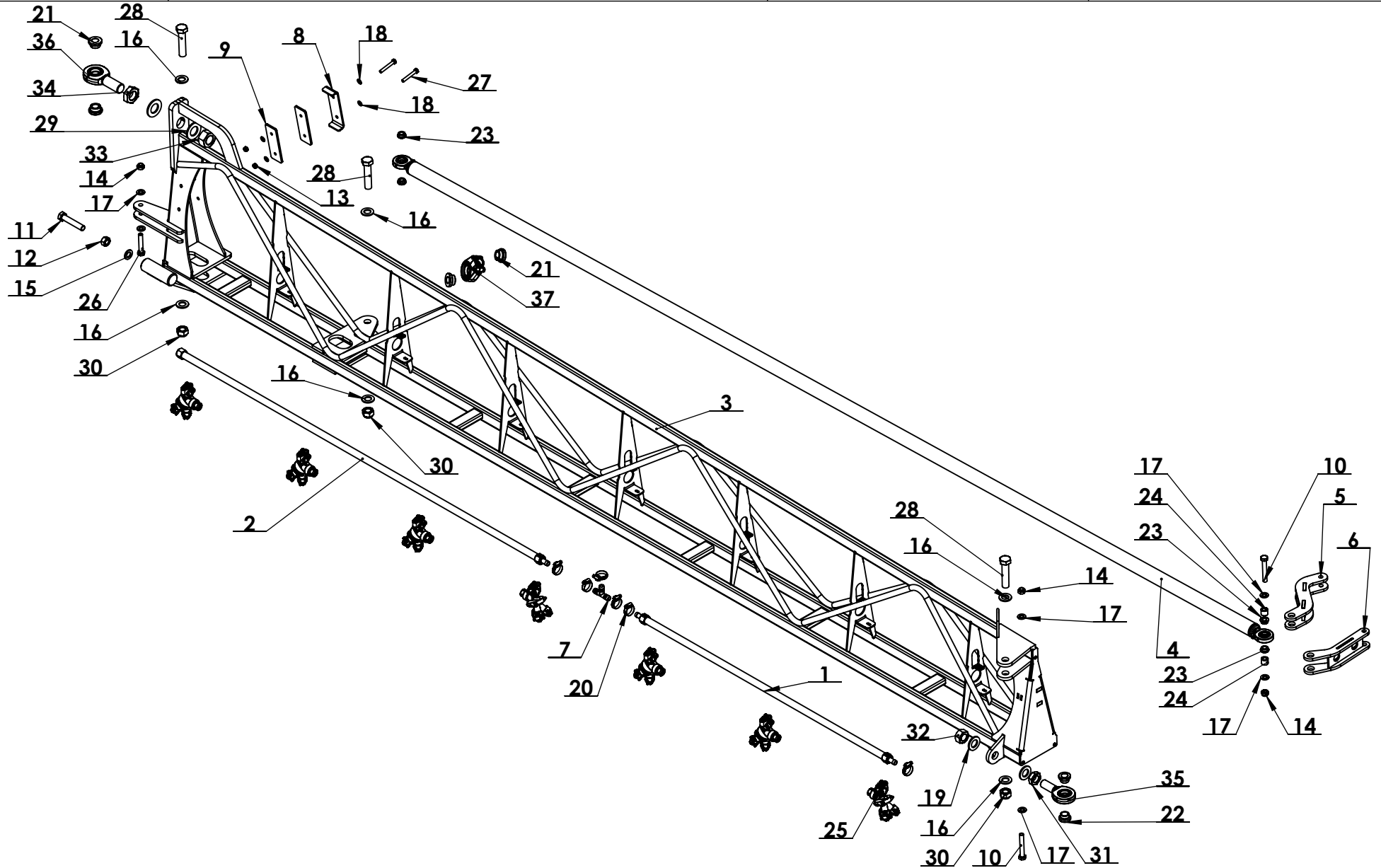
GARNITURA ŠKR.
 12,15,16,18m HP

ROKA 1 DESNA 18m-HP
 RUKA 1 DESNA 18m-HP
 BOOM 1 RIGHT 18m-HP
 GESTANGE Klappe 1 RICHT 18m-HP

B15.1-B02-04-06

Rev.	Date
0-01	4.9.2014

Date →	—	←	Date
Serial No. →	—	←	Serial No.



GARNITURA ŠKR. 12,15,16,18m HP	ROKA 1 DESNA 18m-HP RUKA 1 DESNA 18m-HP BOOM 1 RIGHT 18m-HP GESTANGE Klappe 1 RICHT 18m-HP	B15.1-B02-04-06	
		Date → _ _	← _ _ Date
		Serial No. → _ _	← _ _ Serial No.

Poz.	Kataloška št.	Naziv	Unit	QTY.
1	014.20.019	CEV ŠKROPILNA PE 3/2-tip V		1
2	014.20.020	CEV ŠKROPILNA PE 4/1+1-tip V		1
3	018.01.747	ROKA PRVA DESNA 12,15,16,18m HL		1
4	018.01.753	DROG ODPIRALNI		1
5	018.01.754	VZVOD ROKE 1		1
6	018.01.755	VZVOD ROKE 2		1
7	019.01.025	KOS T fi13		1
8	019.07.189	OBJEMKA U 45x24x145		1
9	019.19.029	PODLOGA GUMI 135x45x5		2
10	019.31.416	Vijak M12x80 (8.8 Zn) DIN 931		2
11	019.31.608	Vijak M16x85 (8.8 Zn) DIN 933		1
12	019.33.001	Matica M16 (8.8 Zn) DIN 934		1
13	019.33.019	Matica M8 (8.8 Zn) DIN 985		2
14	019.33.030	Matica M12 (8.8 Zn) DIN 985		3
15	019.35.004	Podložka 17 (Zn) DIN 125		1
16	019.35.008	Podložka 21 (Zn) DIN 125		6
17	019.35.009	Podložka 13 (Zn) DIN 125		6
18	019.35.013	Podložka 8,4 (Zn) DIN 125		4
19	019.35.023	Podložka 25 (Zn) DIN 125		2
20	019.35.207	OBJEMKA fi20-fi32		6
21	019.47.062	PUŠA 30/20 x 18		4
22	019.47.063	PUŠA 25/20 x 18,5		2
23	019.47.064	PUŠA 20/12 x 10		4
24	019.47.066	PUŠA 20/12x17		2
25	253024	ŠOBA MEMBR.TRI-JET -KPL.ST110-02,04,06		7
26	540097	Vijak M12x65 (8.8 Zn) DIN 931		1
27	540231	Vijak M8x55 (8.8 Zn) DIN 931		2
28	540299	Vijak M20x90 (8.8 Zn) DIN 931		3
29	540449	Podložka 31 (Zn) DIN 125		2
30	540619	Matica M20 (8.8 Zn) DIN 985		3
31	540642	Matica nizka M24x2 (8.8 Zn) DIN 439		1
32	540643	Matica M24x2 (8.8 Zn) DIN 934		1
33	540645	Matica M30x2 (8.8 Zn) DIN 934		1
34	540646	Matica nizka M30x2 (8.8 Zn) DIN 439		1
35	544595	LEŽAJ OČESNI FE 25D ISO 12240-4		1
36	544596	LEŽAJ OČESNI FE 30D ISO 12240-4		1
37	544619	LEŽAJ OČESNI PR 30 U		1

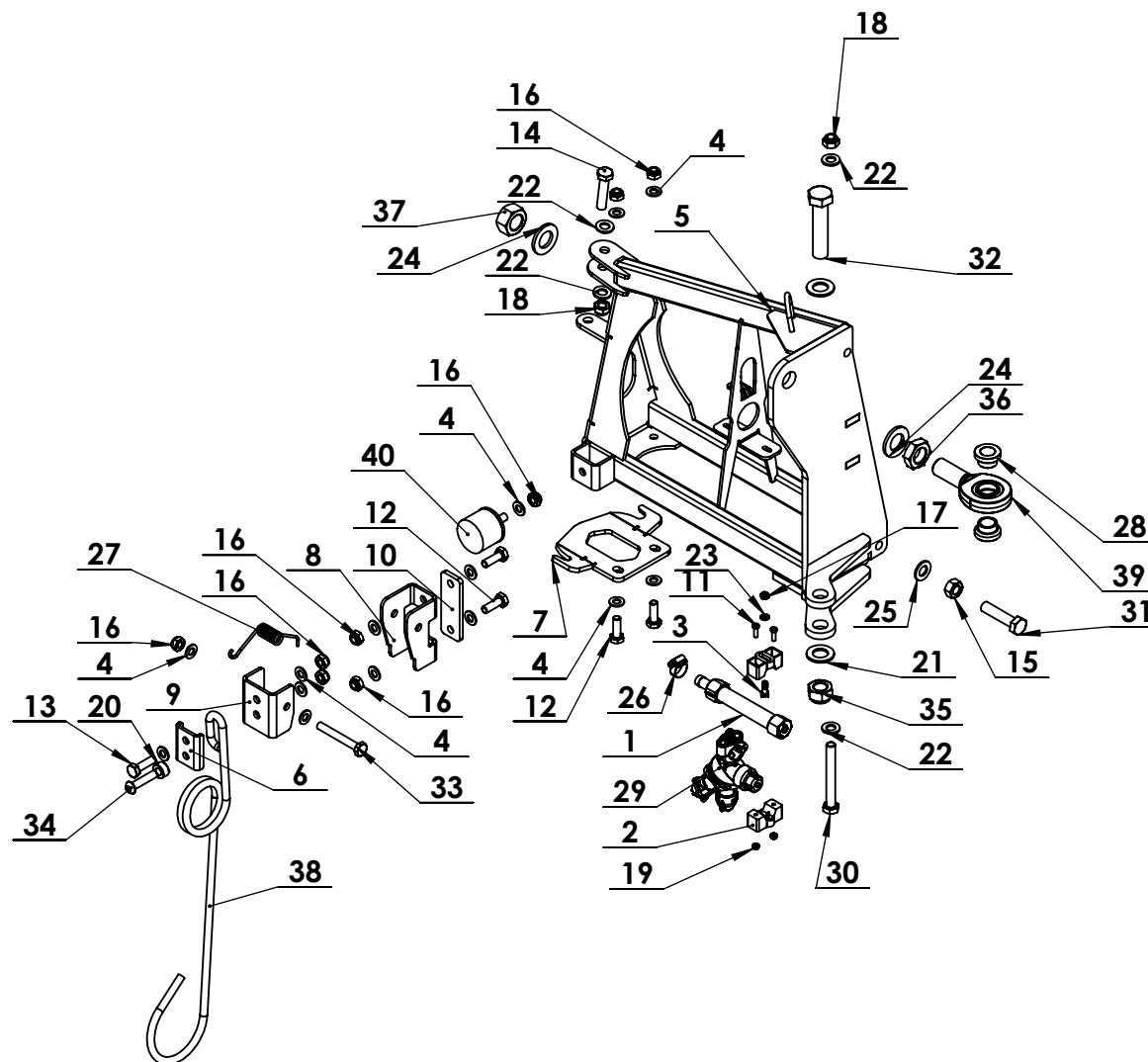
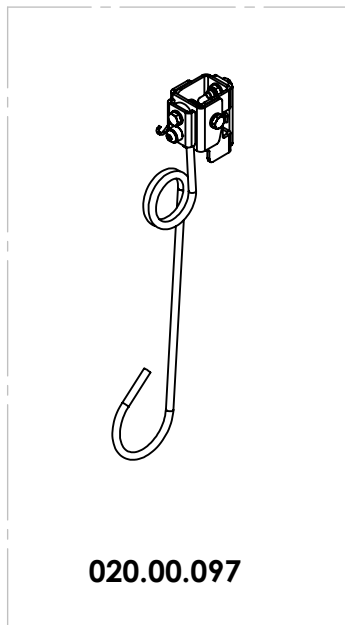
GARNITURA ŠKR.
12,15,16,18m-HP

ROKA 2 LEVA 12m-HP
RUKA 2 LIJEVA 12m-HP
BOOM 2 LEFT 12m-HP
GESTÄNGE Klappe 2 LINKS 12m-HP

B15.1-C01-03-05

Rev.	Date
0-01	4.9.2014

Date →	—	←	Date
Serial No. →	—	←	Serial No.



**GARNITURA ŠKR.
12,15,16,18m-HP**

**ROKA 2 LEVA 12m-HP
RUKA 2 LIJEVA 12m-HP
BOOM 2 LEFT 12m-HP
GESTÄNGE Klappe 2 LINKS 12m-HP**

B15.1-C01-03-05

Date → _ ← Date
Serial No. → _ ← Serial No.

Poz.	Kataloška št.	Naziv	Unif	QTY.
1	014.20.031	CEV ŠKROPILNA PE 1/1+1-tip V		1
2	017.01.114	OBJEMKA TELESA ŠOBE fi 1/2"NT		2
3	017.01.115	VIJAK M 6x 18 -NOSILNI		1
4	017.35.001	Podložka 10,5 (Zn) DIN 125		14
5	018.01.743	ROKA 2L 12m-HP		1
6	019.07.152	Ploščica objemna 40.5x12x55		1
7	019.07.240	PODPORA VAROVALNE ROKE		1
8	019.07.243	NOSILEC DRSNIKA		1
9	019.07.244	NOSILEC DRSNIKA ZGIBNI		1
10	019.07.245	PLOŠČICA VEZNA 100x35 12,15,16,18m-HL		1
11	019.31.026	VIJAK M5x16 (A2) DIN 84		2
12	019.31.302	Vijak M10x30 (8.8 Zn) DIN 933		4
13	019.31.310	Vijak M10x35 (8.8 Zn) DIN 931		1
14	019.31.411	Vijak M12x55 (8.8 Zn) DIN 933		1
15	019.33.009	Matica M14 (8.8 Zn) DIN 934		1
16	019.33.022	Matica M10 (8.8 Zn) DIN 985		8
17	019.33.027	Matica M6 (8.8 Zn) DIN 985		1
18	019.33.030	Matica M12 (8.8 Zn) DIN 985		2
19	019.33.035	Matica M5 (A2) DIN 985		2
20	019.34.044	PUSA DISTANCNA fi10,5/fi20x10		1
21	019.35.008	Podložka 21 (Zn) DIN 125		2
22	019.35.009	Podložka 13 (Zn) DIN 125		4
23	019.35.012	Podložka 6,4 (Zn) DIN 125		1
24	019.35.023	Podložka 25 (Zn) DIN 125		2
25	019.35.028	Podložka 15 (Zn) DIN 125		1
26	019.35.201	OBJEMKA fi12-fi22		1
27	019.36.442	VZMET TORZIJSKA 15/11x38,5		1
28	019.47.063	PUŠA 25/20 x 18,5		2
29	253024	ŠOBA MEMBR.TRI-JET -KPL.ST110-02,04,06		1
30	540088	Vijak M12x100 (8.8 Zn) DIN 931		1
31	540099	Vijak M14x60 (8.8 Zn) DIN 933		1
32	540299	Vijak M20x90 (8.8 Zn) DIN 931		1
33	540317	Vijak M10x75 (8.8 Zn) DIN 931		1
34	540336	VIJAK M10x45 *(8.8) Zn) ISO 7380		1
35	540619	Matica M20 (8.8 Zn) DIN 985		1
36	540642	Matica nizka M24x2 (8.8 Zn) DIN 439		1
37	540643	Matica M24x2 (8.8 Zn) DIN 934		1

**GARNITURA ŠKR.
12,15,16,18m-HP**

**ROKA 2 LEVA 12m-HP
RUKA 2 LIJEVA 12m-HP
BOOM 2 LEFT 12m-HP
GESTÄNGE Klappe 2 LINKS 12m-HP**

B15.1-C01-03-05

Date → _

← Date

Serial No. → _

← Serial No.

Poz.	Kataloška št.	Naziv	Unif	QTY.
38	541037	DRSNIK fi10x440-VZMETNI		1
39	544595	LEŽAJ OČESNI FE 25D ISO 12240-4		1
40	547179	ODBOJNIK GUMI 50x40/M10 tip C		1

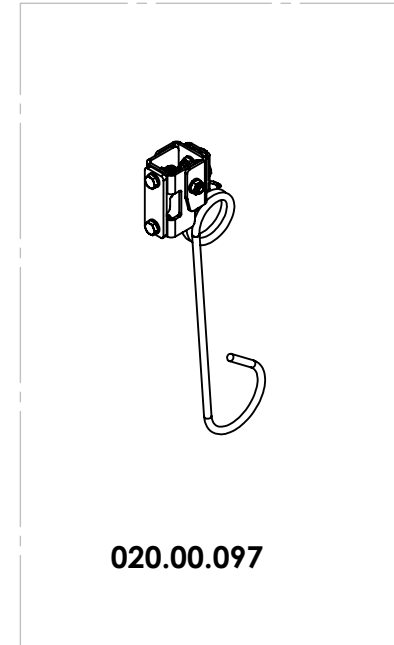
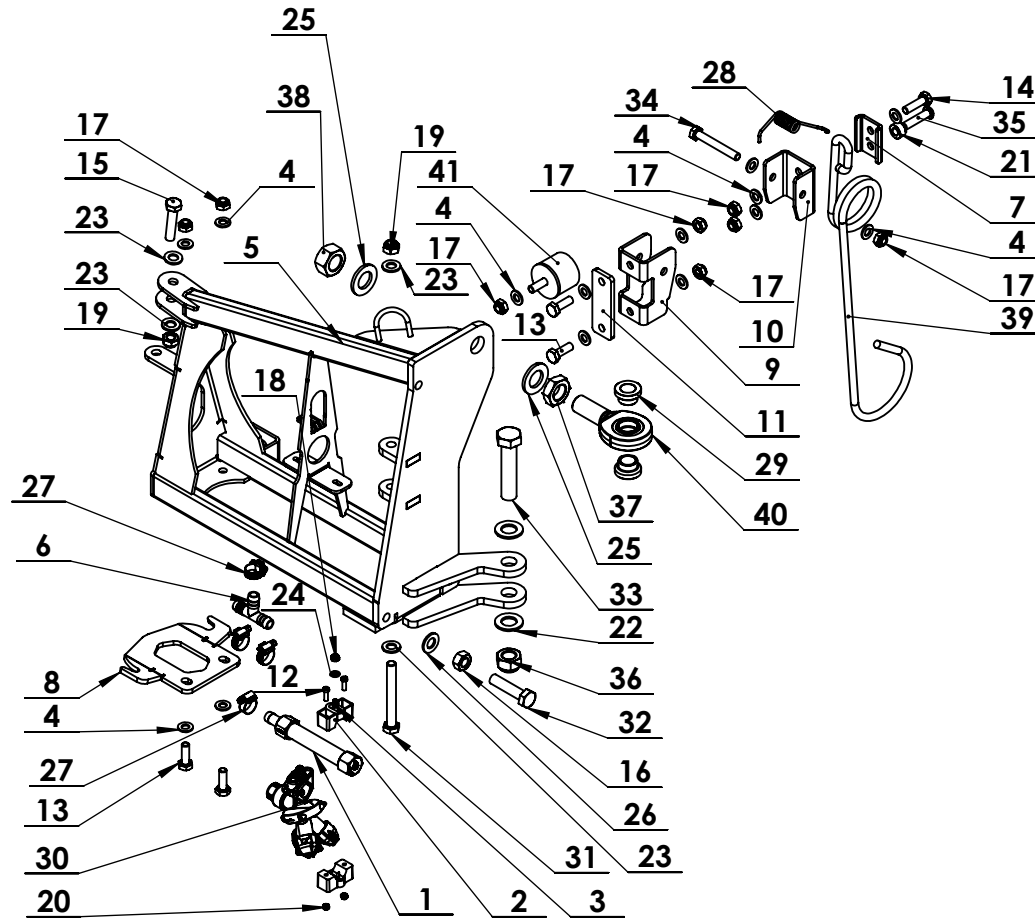
GARNITURA ŠKR.
12,15,16,18m-HP

ROKA 2 DESNA 12m-HP
RUKA 2 DESNA 12m-HP
BOOM 2 RIGHT 12m-HP
GESTÄNGE KLASPE 2 RECHTS 12m-HP

B15.1-C02-04-06

Rev.	Date
0-01	4.9.2014

Date	→	—	←	Date
Serial No.	→	—	←	Serial No.



020.00.097

**GARNITURA ŠKR.
12,15,16,18m-HP****ROKA 2 DESNA 12m-HP
RUKA 2 DESNA 12m-HP
BOOM 2 RIGHT 12m-HP
GESTÄNGE Klappe 2 RECHTS 12m-HP****B15.1-C02-04-06**

Date → _ _

← Date

Serial No. → _

← Serial No.

Poz.	Kataloška št.	Naziv	Unif	QTY.
1	014.20.031	CEV ŠKROPILNA PE 1/1+1-tip V		1
2	017.01.114	OBJEMKA TELESA ŠOBE fi 1/2"NT		2
3	017.01.115	VIJAK M 6x 18 -NOSILNI		1
4	017.35.001	Podložka 10,5 (Zn) DIN 125		14
5	018.01.748	ROKA 2D 12m-HP		1
6	019.01.025	KOŠ T fi13		1
7	019.07.152	Ploščica objemna 40.5x12x55		1
8	019.07.240	PODPORA VAROVALNE ROKE		1
9	019.07.243	NOSILEC DRSNIKA		1
10	019.07.244	NOSILEC DRSNIKA ZGIBNI		1
11	019.07.245	PLOŠČICA VEZNA 100x35 12,15,16,18m-HL		1
12	019.31.026	VIJAK M5x16 (A2) DIN 84		2
13	019.31.302	Vijak M10x30 (8.8 Zn) DIN 933		4
14	019.31.310	Vijak M10x35 (8.8 Zn) DIN 931		1
15	019.31.411	Vijak M12x55 (8.8 Zn) DIN 933		1
16	019.33.009	Matica M14 (8.8 Zn) DIN 934		1
17	019.33.022	Matica M10 (8.8 Zn) DIN 985		8
18	019.33.027	Matica M6 (8.8 Zn) DIN 985		1
19	019.33.030	Matica M12 (8.8 Zn) DIN 985		2
20	019.33.035	Matica M5 (A2) DIN 985		2
21	019.34.044	PUSA DISTANČNA fi10,5/fi20x10		1
22	019.35.008	Podložka 21 (Zn) DIN 125		2
23	019.35.009	Podložka 13 (Zn) DIN 125		4
24	019.35.012	Podložka 6,4 (Zn) DIN 125		1
25	019.35.023	Podložka 25 (Zn) DIN 125		2
26	019.35.028	Podložka 15 (Zn) DIN 125		1
27	019.35.201	OBJEMKA fi12-fi22		4
28	019.36.442	VZMET TORZIJSKA 15/11x38,5		1
29	019.47.063	PUŠA 25/20 x 18,5		2
30	253024	ŠOBA MEMBR.TRI-JET -KPL.ST110-02,04,06		1
31	540088	Vijak M12x100 (8.8 Zn) DIN 931		1
32	540099	Vijak M14x60 (8.8 Zn) DIN 933		1
33	540299	Vijak M20x90 (8.8 Zn) DIN 931		1
34	540317	Vijak M10x75 (8.8 Zn) DIN 931		1
35	540336	VIJAK M10x45 *(8.8) Zn) ISO 7380		1
36	540619	Matica M20 (8.8 Zn) DIN 985		1
37	540642	Matica nizka M24x2 (8.8 Zn) DIN 439		1

**GARNITURA ŠKR.
12,15,16,18m-HP**

**ROKA 2 DESNA 12m-HP
RUKA 2 DESNA 12m-HP
BOOM 2 RIGHT 12m-HP
GESTÄNGE KLAPPE 2 RECHTS 12m-HP**

B15.1-C02-04-06

Date → _ _

← Date

Serial No. → _ _

← Serial No.

Poz.	Kataloška št.	Naziv	Unit	QTY.
38	540643	Matica M24x2 (8.8 Zn) DIN 934		1
39	541037	DRSNIK fi10x440-VZMETNI		1
40	544595	LEŽAJ OČESNI FE 25D ISO 12240-4		1
41	547179	ODBOJNIK GUMI 50x40/M10 tip C		1

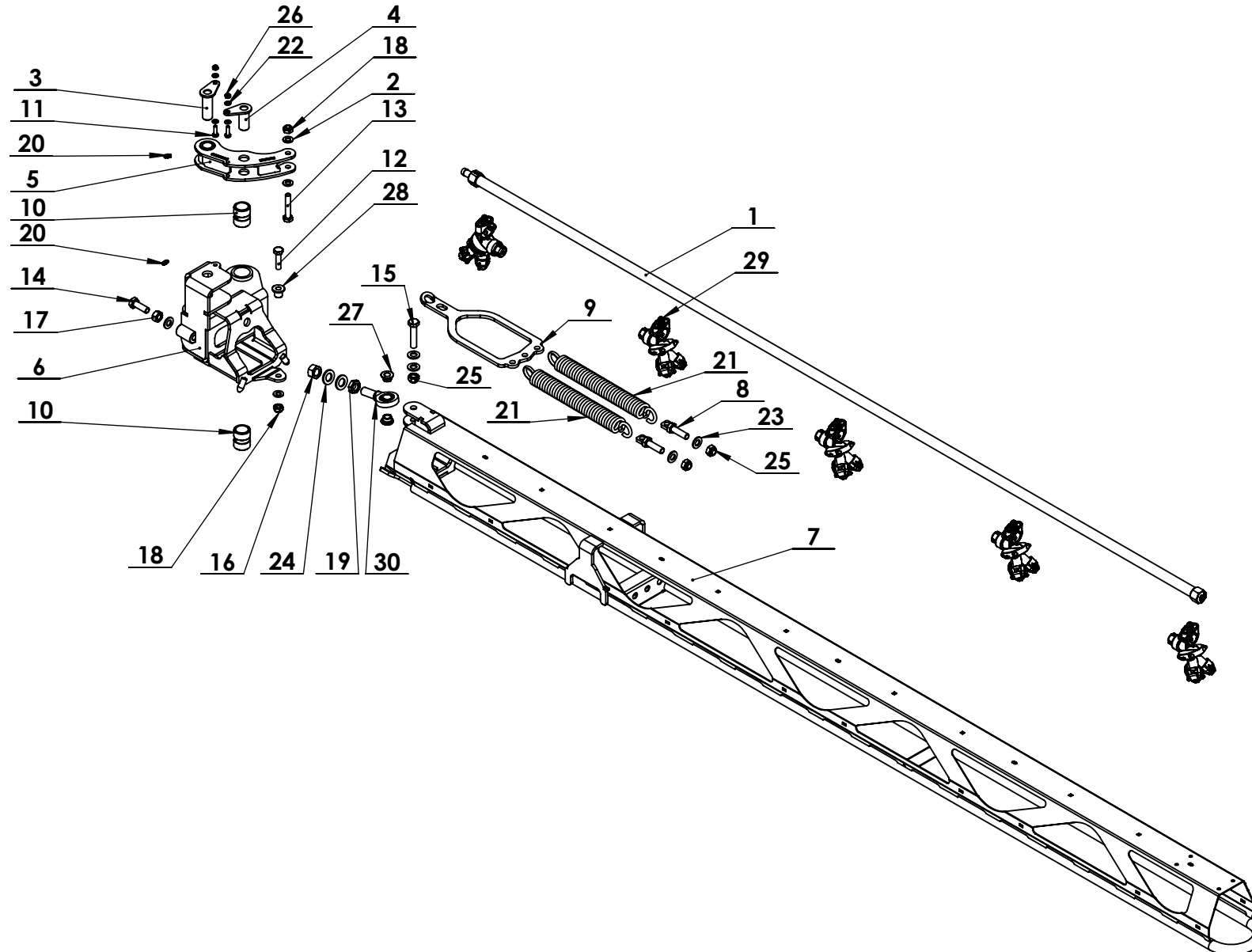
GAR.ŠKR.15-16-18 MY-H

ROKA 3-LEVA 18 MY-H
 RUKA 3-LJEVA 18 MY-H
 BOOM 3-LEFT 18 MY-H
 GESTÄNGE KLASPE 3-LINKS 18 MY-H

B12.1-D01-03-05

Rev.	Date
0-03	29.3.2013
0-01	2.4.2013

Date	→	—	←	Date
Serial No.	→	—	←	Serial No.



GAR.ŠKR.15-16-18 MY-H	ROKA 3-LEVA 18 MY-H RUKA 3-LJEVA 18 MY-H BOOM 3-LEFT 18 MY-H GESTÄNGE Klappe 3-LINKS 18 MY-H	B12.1-D01-03-05		Rev.	Date
		Date →	→	←	Date
		Serial No. →	→	←	Serial No.

Poz.	Kataloška št.	Naziv	Unit	QTY.
1	014.20.022	CEV ŠKROPILNA PE 5/1+1-tip V		1
2	017.35.001	Podložka 10,5 (Zn) DIN 125		3
3	018.01.647	Sornik varovalni 20x59		1
4	018.01.648	Sornik varovalni 20x45		1
5	018.01.652	ODMIKALO ODPIRANJA ROKE		1
6	018.01.659	ZGLOB TEČAJA 3 - L		1
7	018.01.661	ROKA 3 18 MY-H		1
8	018.01.689	VIJAK NAPENJALNI M12x30		2
9	019.07.200	PLOČEVINA VEZNA		1
10	019.20.013	PUŠA LEŽAJNA fi32,5/fi25 x 40		2
11	019.31.009	Vijak M6x20 (8.8 Zn) DIN 933		2
12	019.31.303	Vijak M10x40 (8.8 Zn) DIN 933		1
13	019.31.309	Vijak M10x55 (8.8 Zn) DIN 931		1
14	019.31.407	Vijak M12x35 (8.8 Zn) DIN 933		1
15	019.31.411	Vijak M12x55 (8.8 Zn) DIN 933		1
16	019.33.001	Matica M16 (8.8 Zn) DIN 934		1
17	019.33.006	Matica M12 (8.8 Zn) DIN 934		1
18	019.33.022	Matica M10 (8.8 Zn) DIN 985		2
19	019.33.024	Matica nizka M16 (8.8 Zn) DIN 439		1
20	019.37.902	Mazalica A M6x1 DIN 71412-A		2
21	019.36.422	VZMET NAT.fi34,5x259		2
22	019.35.012	Podložka 6,4 (Zn) DIN 125		4
23	019.35.009	Podložka 13 (Zn) DIN 125		5
24	019.35.004	Podložka 17 (Zn) DIN 125		2
25	019.33.030	Matica M12 (8.8 Zn) DIN 985		3
26	019.33.027	Matica M6 (8.8 Zn) DIN 985		2
27	019.47.058	PUŠA DIST.25/17/12x11,5		2
28	019.47.059	PUŠA NOSILNA 25/16/10x17		1
29	253024	ŠOBA MEMBR.TRI-JET -KPL.ST110-02,04,06		5
30	544616	LEŽAJ OČESNI SA 17 C-DIN 648/E		1

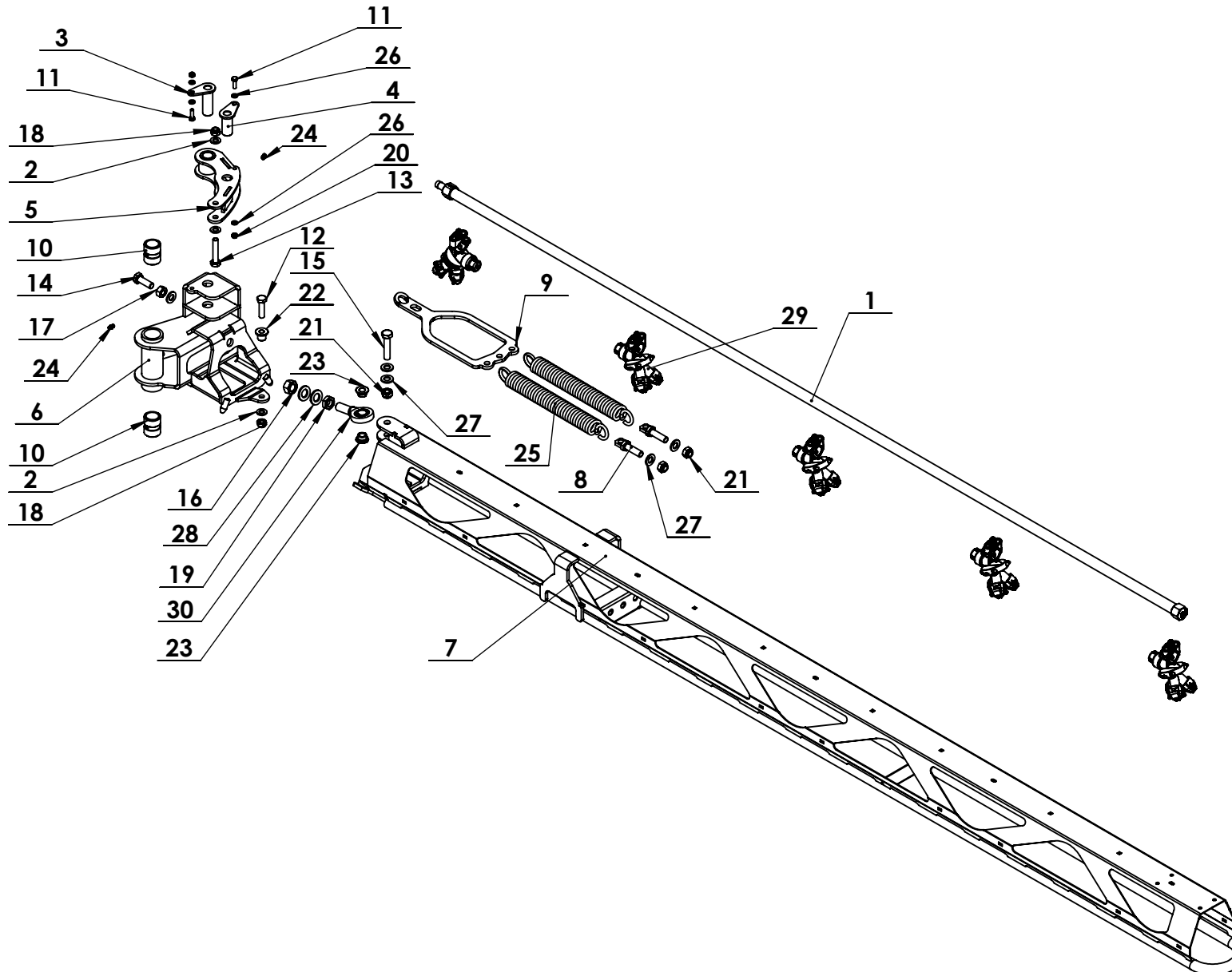
GAR.ŠKR.15-16-18 MY-H

**ROKA 3-DESNA 18 MY-H
RUKA 3-DESNA 18 MY-H
BOOM 3-RIGHT 18 MY-H
GESTÄNGE KLASPE 3-RECHTS 18 MY-H**

B12.1-D02-04-06

Rev.	Date
0-01	29.3.2013

Date	→	—	←	Date
Serial No.	→	—	←	Serial No.



GAR.ŠKR.15-16-18 MY-H	ROKA 3-DESNA 18 MY-H RUKA 3-DESNA 18 MY-H BOOM 3-RIGHT 18 MY-H GESTÄNGE Klappe 3-RECHTS 18 MY-H	B12.1-D02-04-06		Rev.	Date
		Date →	→	←	Date
		Serial No. →	→	←	Serial No.

Poz.	Kataloška št.	Naziv	Unit	QTY.
1	014.20.022	CEV ŠKROPILNA PE 5/1+1-tip V		1
2	017.35.001	Podložka 10,5 (Zn) DIN 125		3
3	018.01.647	Sornik varovalni 20x59		1
4	018.01.648	Sornik varovalni 20x45		1
5	018.01.652	ODMIKALO ODPIRANJA ROKE		1
6	018.01.660	ZGLOB TEČAJA 3 - D		1
7	018.01.661	ROKA 3 18 MY-H		1
8	018.01.689	VIJAK NAPENJALNI M12x30		2
9	019.07.200	PLOČEVINA VEZNA		1
10	019.20.013	PUŠA LEŽAJNA fi32,5/fi25 x 40		2
11	019.31.009	Vijak M6x20 (8.8 Zn) DIN 933		2
12	019.31.303	Vijak M10x40 (8.8 Zn) DIN 933		1
13	019.31.309	Vijak M10x55 (8.8 Zn) DIN 931		1
14	019.31.407	Vijak M12x35 (8.8 Zn) DIN 933		1
15	019.31.411	Vijak M12x55 (8.8 Zn) DIN 933		1
16	019.33.001	Matica M16 (8.8 Zn) DIN 934		1
17	019.33.006	Matica M12 (8.8 Zn) DIN 934		1
18	019.33.022	Matica M10 (8.8 Zn) DIN 985		2
19	019.33.024	Matica nizka M16 (8.8 Zn) DIN 439		1
20	019.33.027	Matica M6 (8.8 Zn) DIN 985		2
21	019.33.030	Matica M12 (8.8 Zn) DIN 985		3
22	019.47.059	PUŠA NOSILNA 25/16/10x17		1
23	019.47.058	PUŠA DIST.25/17/12x11,5		2
24	019.37.902	Mazalica A M6x1 DIN 71412-A		2
25	019.36.422	VZMET NAT.fi34,5x259		2
26	019.35.012	Podložka 6,4 (Zn) DIN 125		4
27	019.35.009	Podložka 13 (Zn) DIN 125		5
28	019.35.004	Podložka 17 (Zn) DIN 125		2
29	253024	ŠOBA MEMBR.TRI-JET -KPL.ST110-02,04,06		5
30	544616	LEŽAJ OČESNI SA 17 C-DIN 648/E		1

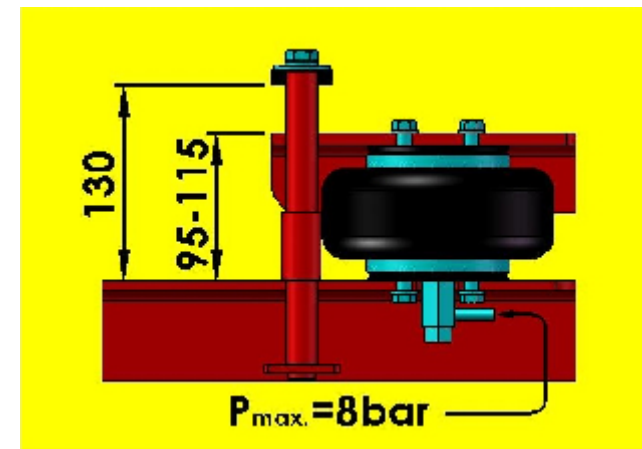
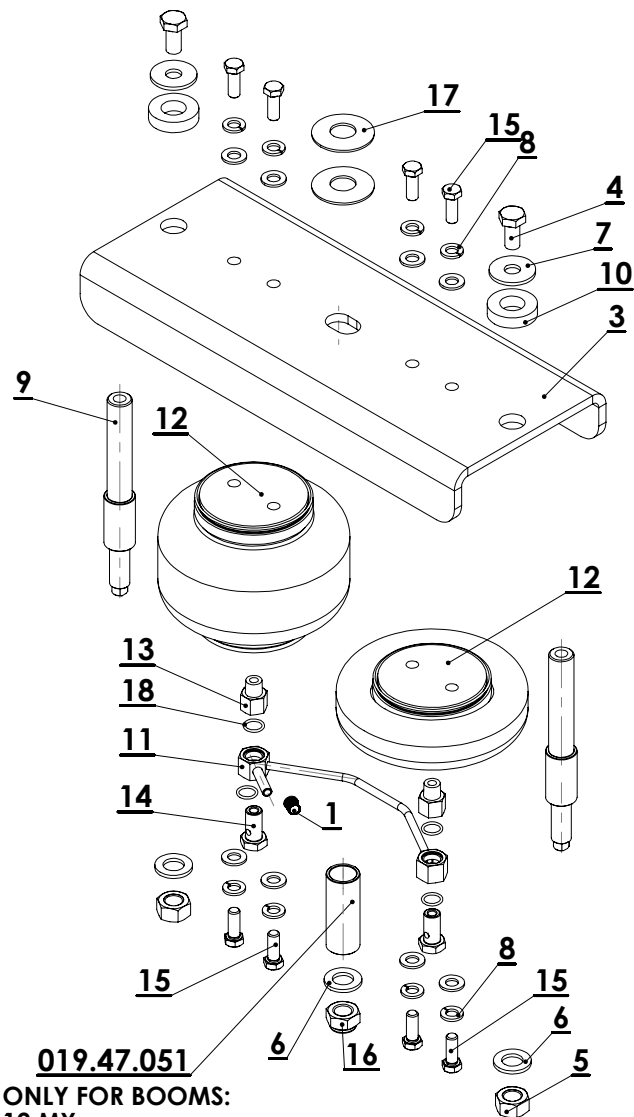
GARNITURA ŠKR.
18-21-24m-H
15-16-18MY-H
12MY
MRX

KPL.ZA ZRAČ.BLAŽENJE ŠKR.GRT.AGS
KPL.ZA ZRAČ.BLAŽENJE ŠKR.GRT.AGS
SET OF AIR BUFFER FOR SPRAYS
LUFTPUFFER SET FÜR PFLANZENSCHUTZSPRITZEN

B13.1-000

Rev.	Date
0-04	19.7.2013
0-05	3.9.2013

Date	→	←	Date
Serial No.	→	←	Serial No.



019.47.051
ONLY FOR BOOMS:
12 MY
15-16-18 MY
MRX

Poz.	Kataloška št.	Naziv	Unit	QTY.
1	015.01.024	KAPICA ZRAČNEGA VENTILA		1
2	017.35.001	Podložka 10,5 (Zn) DIN 125		8
3	019.07.148	PROFIL 170x53x420		1
4	019.31.404	Vijak M12x25 (8.8 Zn) DIN 933		2
5	019.33.001	Matica M16 (8.8 Zn) DIN 934		2
6	019.35.004	Podložka 17 (Zn) DIN 125		3
7	019.35.010	Podložka 13 (Zn) DIN 9021		2
8	019.35.502	Podložka vzmetna 10 (Zn) DIN 127 A		8
9	019.43.055	Vodilo zračnih vzmeti AGS noš.		2
10	531026	PODLOŠKA 40/20x10		2
11	533130	CEV VEZNA ZRAČNIH VZMETI		1
12	533531	Vzmet zračna		2
13	533730	Reducir 1/4" (18 NPTF)-R 1/4" MF		2
14	533931	Vijak votli R 1_4 (Zn)		2
15	540501	Vijak UNC 3/8"x1" (8.8) Zn		8
16	540616	Matica M16 (8.8 Zn) DIN 985		1
17	541520	Vzmet krož.fi50xfi20,4x2,0 (Zn) DIN 2093		2
18	546113	TESNILO "O" fi13xfi2 (NBR 70 Sh)		4

GAR.ŠKR. 15-16-18MY-H
GAR.ŠKR. 18-21-24m-H

DRSNIK RAME
DRSNIK RAME
VIBRATION COMPENSATION
SCHWINGUNGS AUSGLEICH

B14.1-000

Rev.	Date
A-05	29.3.2013
0-01	2.4.2013

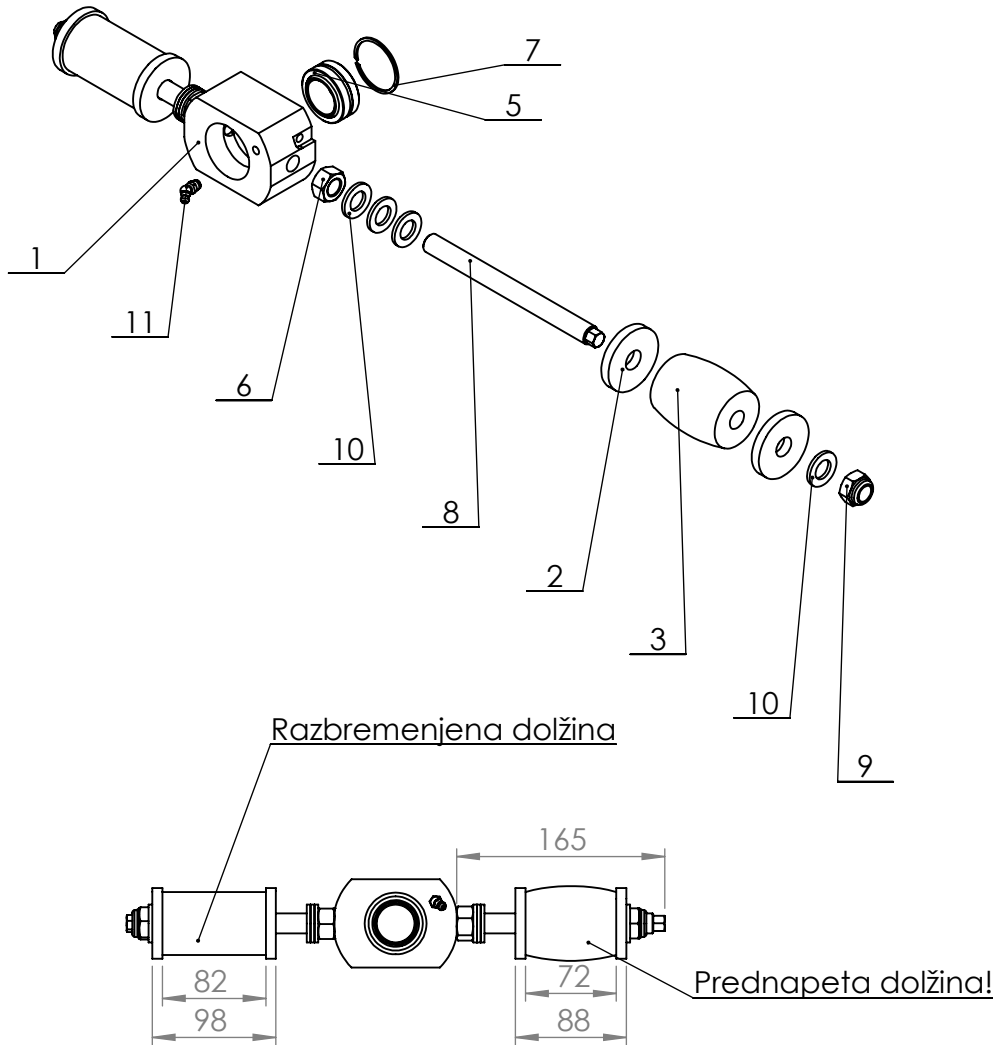
Date → 01.01.2012

← Date

Serial No. → 00001-

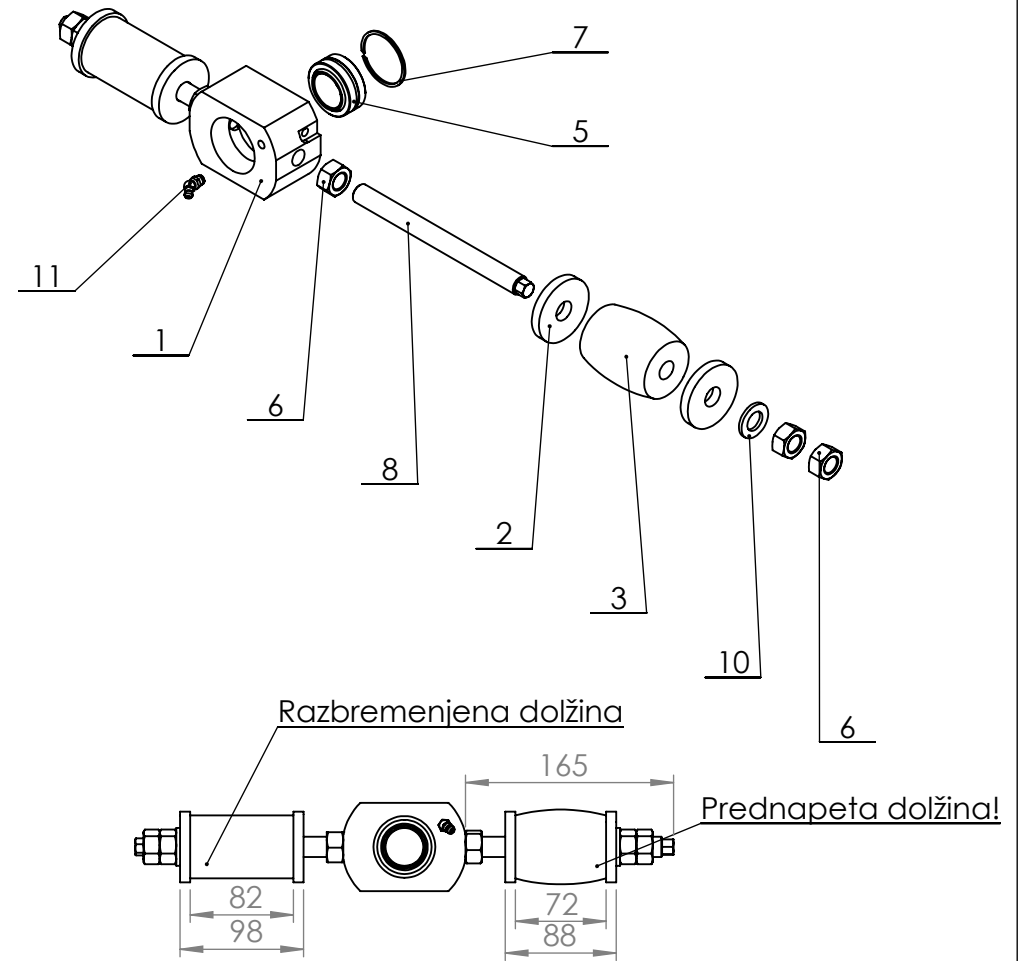
← Serial No.

Garnitura 18-21-24m-H



Opomba:
Pri montaži prednapeti!

Garnitura 15-16-18MY-H



Opomba:
Pri montaži prednapeti!

GAR.ŠKR. 15-16-18MY-H GAR.ŠKR. 18-21-24m-H	DRSNIK RAME DRSNIK RAME VIBRATION COMPENSATION SCHWINGUNGS AUSGLEICH	B14.1-000		Rev.	Date
				-	-
		Date → 01.01.2012 ← Date Serial No. → 00001- ← Serial No.			

Poz.	Kataloška št.	Naziv	Unit	Stojni vijak 15-16-18MY-H/QTY.	Stojni vijak 18-21-24M-H/QTY.
1	018.01.618	Drsnik rame		1	1
2	019.34.037	PODLOŽKA fi56/fi17x 8		4	4
3	019.47.041	PUŠA VZMETNA 50/16x82-NBR(90Sh)		1	1
4	019.47.041	PUŠA VZMETNA 50/16x82-NBR(90Sh)		1	1
5	544630	Ležaj zglobni GE 30 ES 2RS		1	1
6	019.33.001	Matica M16 (8.8 Zn) DIN 934		6	2
7	544747.2	Vskocnik notranji SB 47		1	1
8	019.30.607	Vijak M16x190 STOJNI		2	2
9	540616	Matica M16 (8.8 Zn) DIN 985		-	2
10	019.35.004	Podložka 17 (Zn) DIN 125		2	8
11	587205	Mazalica kotna 45 B M8x1 DIN 71412-B		1	1

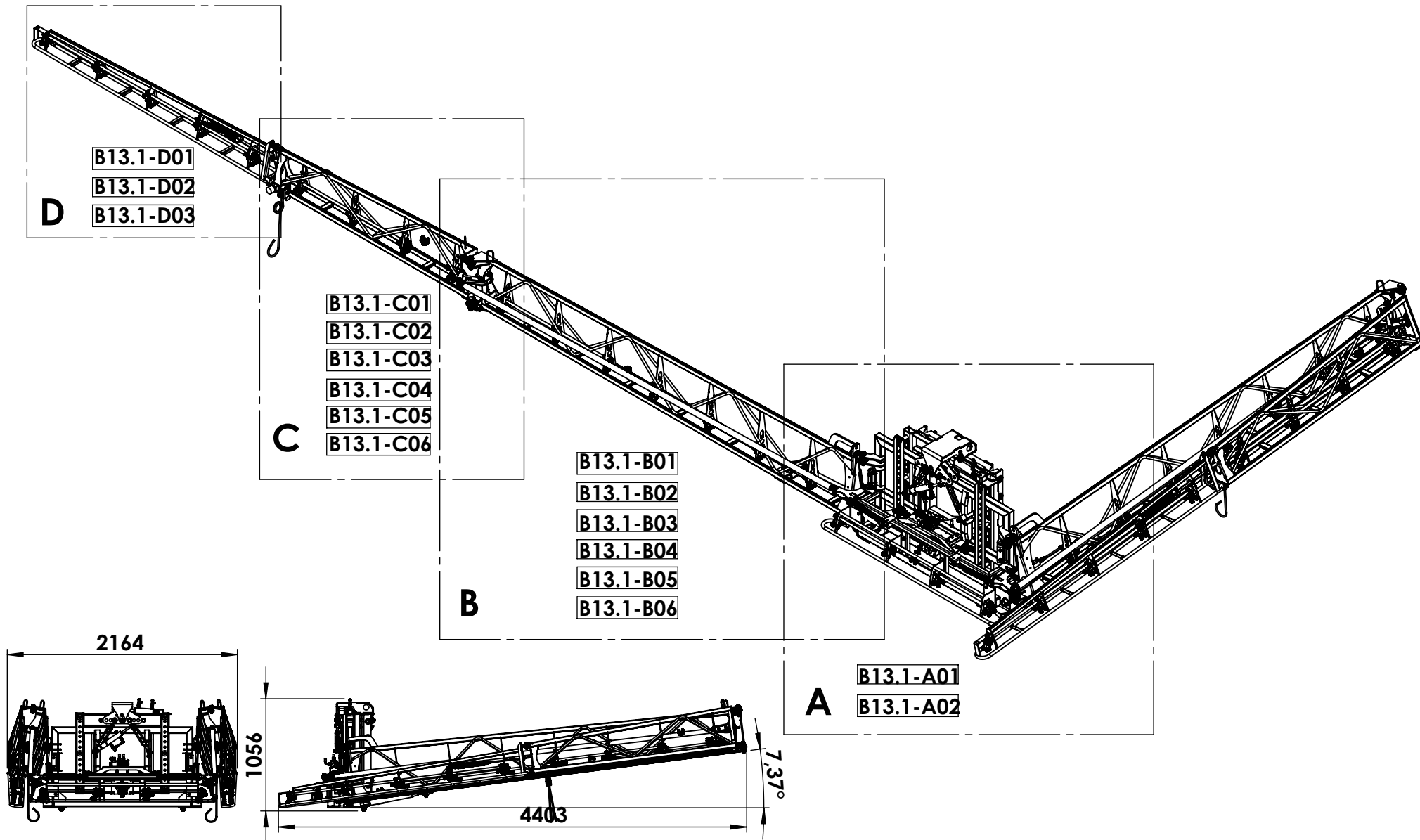
GARNITURA ŠKR.
12, 15, 16, 18m-HP

GARNITURA ŠKR. 12, 15, 16, 18m HP/5-TRIGET
GARNITURA ZA PRSK. 12, 15, 16, 18m HP/5-TRIGET
SPRAYER BOOM 12, 15, 16, 18m HP/5-TRIGET
SPRITZE GESTÄNGE 12, 15, 16, 18m HP/5-TRIGET

B15.1-000

Rev.	Date
0-01	3.9.2014

Date	→	←	Date
Serial No.	→	←	Serial No.



GARNITURA ŠKR.
 12, 15, 16, 18m-HP

GARNITURA ŠKR. 12, 15, 16, 18m HP/5-TRIGET
 GARNITURA ZA PRSK. 12, 15, 16, 18m HP/5-TRIGET
 SPRAYER BOOM 12, 15, 16, 18m HP/5-TRIGET
 SPRITZE GESTÄNGE 12, 15, 16, 18m HP/5-TRIGET

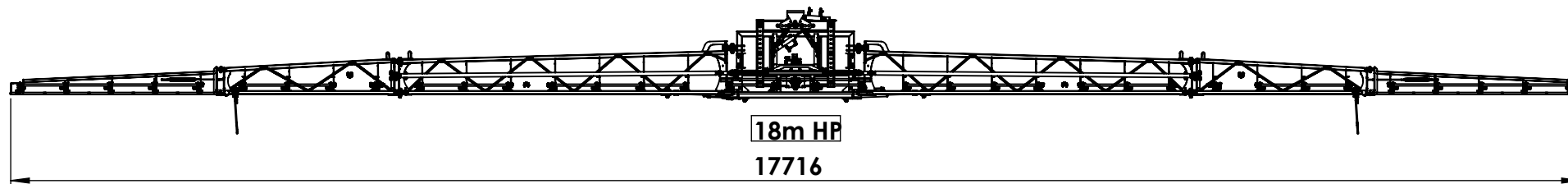
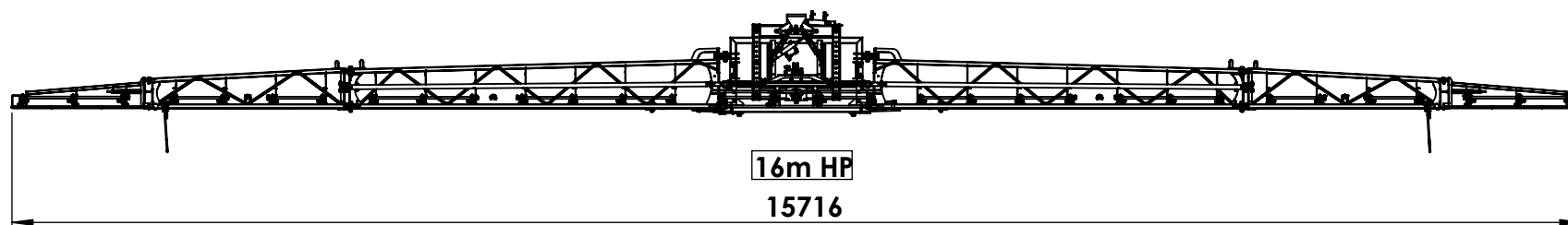
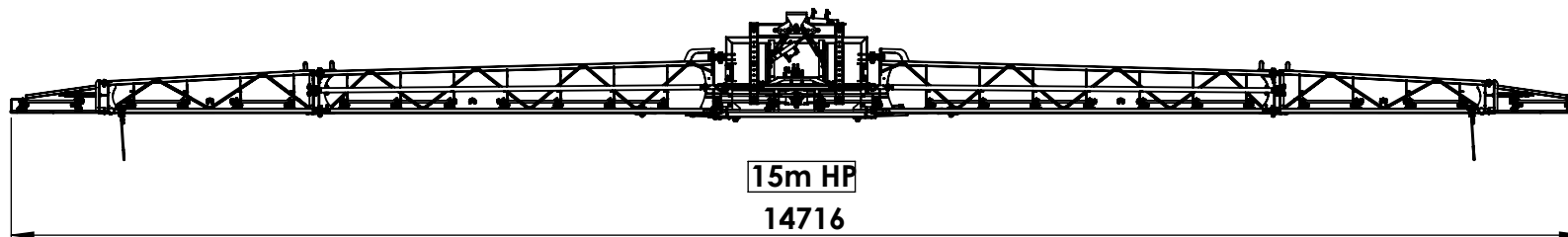
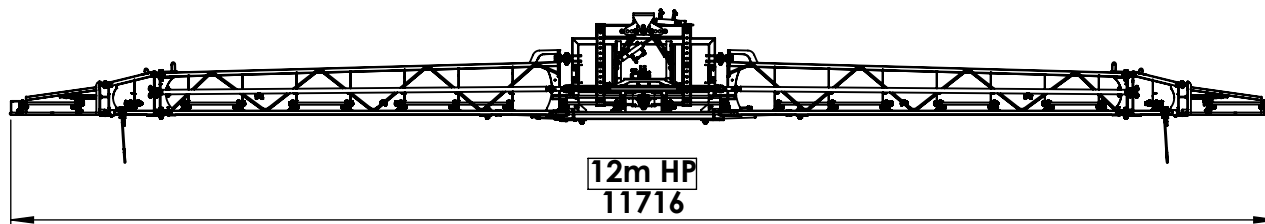
B15.1-000

Date → _

← Date

Serial No. → _

← Serial No.



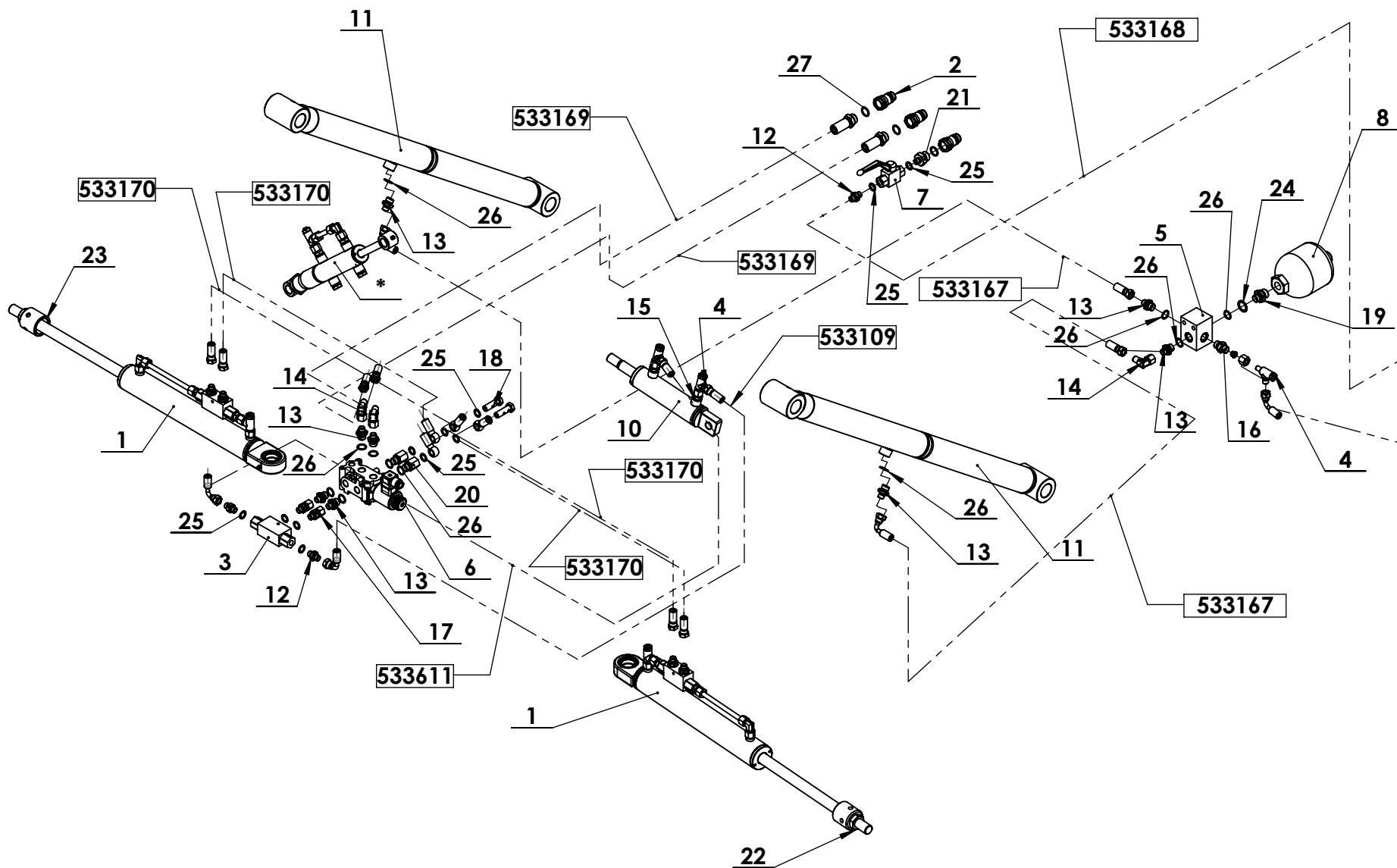
GARNITURA SKR.
12,15,16,18m HP

HIDRAVLIČNA VEZAVA Z ENIM PAROM PRIKLOPA
HIDRAVLIČKA VEZAVA SA JEDNIM PAROM PRIKLOPA
HYDRAULIC CONECTION WITH A PAIR OF QUICK COUPLERS
HYDRAULIK MIT EINEM PAAR VON SCHNELLKUPPLINGEN

A15.1-002

Rev.	Date
0-02	17.12.2014
0-03	26.1.2015

Date → _ _ ← Date
Serial No. → _ _ ← Serial No.



**GARNITURA SKR.
12,15,16,18m HP**

**HIDRAVLIČNA VEZAVA Z ENIM PAROM PRIKLOPA
HIDRAVLIČKA VEZAVA SA JEDNIM PAROM PRIKLOPA
HYDRAULIC CONECTION WITH A PAIR OF QUICK COUPLERS
HYDRAULIK MIT EINEM PAAR VON SCHNELLKUPPLINGEN**

A15.1-002

Date → _ _

← Date

Serial No. → _ _

← Serial No.

Poz.	Kataloška št.	Naziv	Unit	QTY.
1	018.20.183	CILINDER HIDR.50/25x300;1/4";M22x1,5-KPL.Z VENTILOM		2
2	533215	SPOJKA HIDR. M22X1,5		3
3	533217	VENTIL.KRMIL.NEPOVR.DVOJ. PDB 1/4" (MTC VRDE01F)		1
4	533261	REGULATOR PRETOKA R 1/4"-DVOSMERNI		3
5	533273	KOCKA RAZDELILNA HID. R3/8"		1
6	533283	VENTIL HID.KV-6/2-6-12DC-3/8-S50		1
7	533289	VENTIL HID.KROGL.1/4"-RSAP2V01		1
8	533298	AKUMULATOR		1
9	533499	CILINDER HIDR.-BLAŽILEC grt.12,15,16,18m-H		1
10	533543	CILINDER HIDR.CD160B-40 /22x 85-G 1/4"		1
11	533580	CILINDER HIDR.-PLUNŽER 50/40x600-G3/8"		2
12	533704	DVOVIJAČNIK 1/4" MM -WGRR		3
13	533721	REDUCIR 3/8-1/4 WGRR3/8x1/4		8
14	533771	PRIKLJUČEK KOTNI BSP 1/4" MF LE-TEHNIKA (RV122-0400)		3
15	533822	PRIKLJUČEK RAVNI WGE 10-LR 1/4		2
16	533825	PRIKLJUČEK RAVNI WGE 10-LR 3/8		1
17	533871	DVOVIJAČNIK R1/4" MF RV 011. 0400 LE-TEH.,		2
18	533939.2	Vijak votli dvojni R 1_4 (Zn)		2
19	533978	REDUCIR R 1/2"-R 3/8" MM		1
20	533984	REDUCIR HID R3/8"BSPP 60°M -		2
21	533985	REDUCIR M22x1,5-R1/4" MM		1
22	540185	Matica nizka M22x1,5 (8.8 Zn) DIN 439		2
23	540191	MATICA M22x1,5/L=55		2
24	540477	Podložka bakrena 21x28x1,5 DIN 7603-A		1
25	540482	Podložka bakrena 13,5x19x1,5 DIN 7603-A		12
26	540483	Podložka bakrena 17x21x1,5(318) DIN 7603-A		11
27	546018	TESNILO "O" fi18x2,65 (ORIBO1800) AGT 850		3

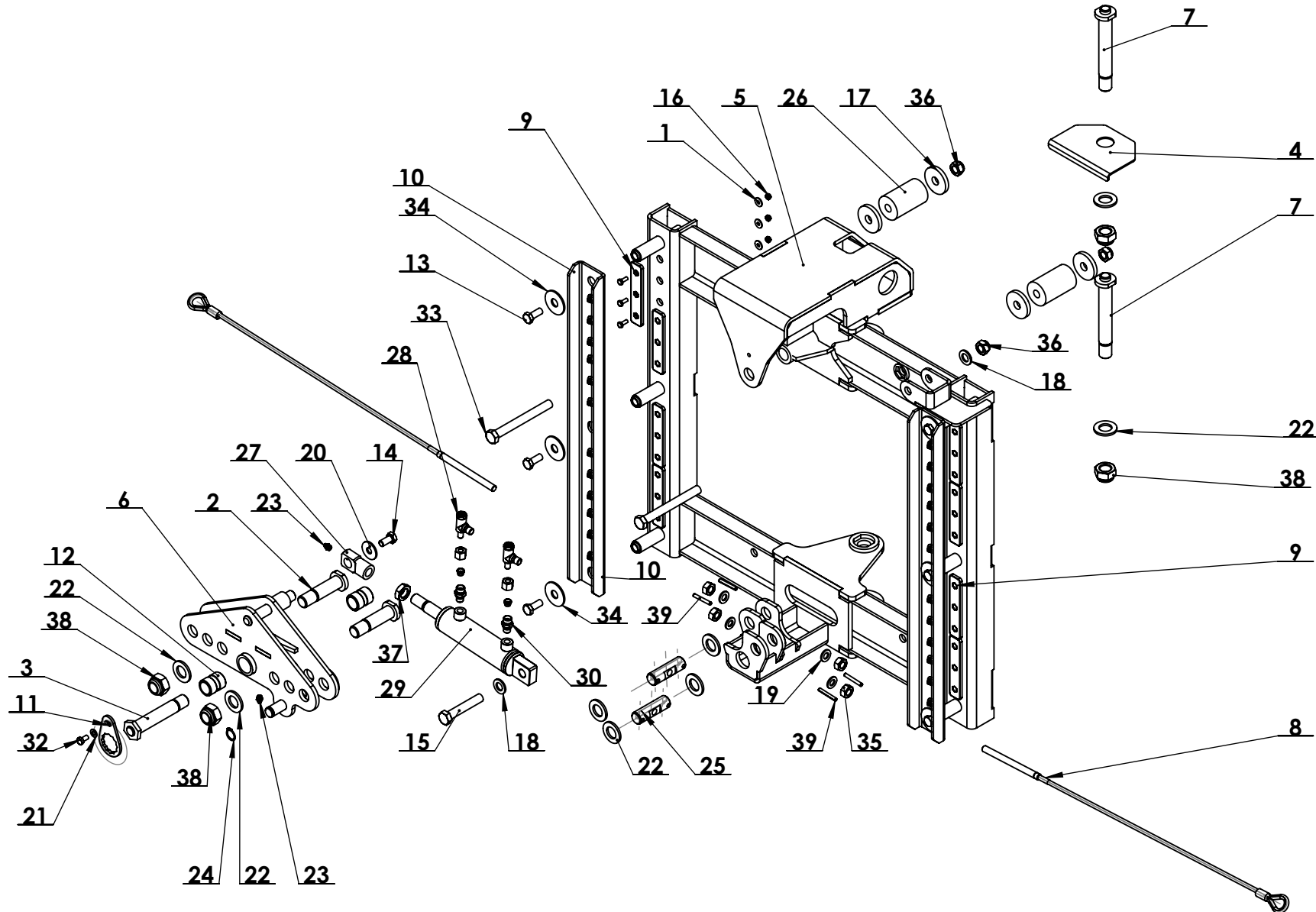
GATRNITURA SKR.
12-15-16-18m-HP

NOSILEC RAMA 12-15-16-18m-HP
NOSAČ RAMA 12-15-16-18m-HP
LIFTFRAM CPL. 12-15-16-18m-HP
HUBBRAHMEN 12-15-16-18m-HP

B15.1-A01

Rev.	Date
0-01	4.9.2014

Date	→	←	Date
Serial No.	→	←	Serial No.



GATRNITURA SKR. 12-15-16-18m-HP	NOSILEC RAMA 12-15-16-18m-HP NOSAČ RAMA 12-15-16-18m-HP LIFTFRAM CPL. 12-15-16-18m-HP HUBRAHMEN 12-15-16-18m-HP	B15.1-A01	
		Date → _ _	← _ _ Date
		Serial No. → _	← _ Serial No.

Poz.	Kataloška št.	Naziv	Unit	QTY.
1	017.35.002	Podložka 6,4 (Zn) DIN 9021		48
2	018.01.686	SORNIK 25x97		2
3	018.01.724	SORNIK VAROVALNI fi 25 x 140		1
4	018.01.732.L5	PODLOGA DISTANČNA		1
5	018.01.741	NOSILEC RAME		1
6	018.01.757	NIHAJKA		1
7	018.01.759	SORNIK 25x171		2
8	018.40.030	VRV ŽIČNA fi 8 (17x7+SE)		2
9	019.01.238	Drsnik 140x28x6		16
10	019.07.233	OPORA DRSNA 70x35x740		2
11	019.07.235	PLOŠČICA VAROV. SORNIKA		1
12	019.20.013	PUŠA LEŽAJNA fi32,5/fi25 x 40		2
13	019.31.402	Vijak M12x30 (8.8 Zn) DIN 933		6
14	019.31.404	Vijak M12x25 (8.8 Zn) DIN 933		1
15	019.31.603	Vijak M16x90 (8.8 Zn) DIN 931		1
16	019.33.027	Matica M6 (8.8 Zn) DIN 985		48
17	019.34.037	PODLOŽKA fi56/fi17x 8		4
18	019.35.004	Podložka 17 (Zn) DIN 125		2
19	019.35.009	Podložka 13 (Zn) DIN 125		4
20	019.35.010	Podložka 13 (Zn) DIN 9021		1
21	019.35.013	Podložka 8,4 (Zn) DIN 125		1
22	019.35.023	Podložka 25 (Zn) DIN 125		8
23	019.37.902	Mazalica A M6x1 DIN 71412-A		2
24	019.39.003	VSKOČNIK 20 x 1,2 ZUN. DIN 471		1
25	019.43.063	OS NAPENJALKE 25 x 82		2
26	019.47.041	PUŠA VZMETNA 50/16x82-NBR(90Sh)		2
27	019.49.132	GLAVA CILINDRA M20-fi20		1
28	533261	REGULATOR PRETOKA R 1/4"-DVOSMERNI		2
29	533543	CILINDER HIDR.CD160B-40 /22x 85-G 1/4"		1
30	533822	PRIKLJUČEK RAVNI WGE 10-LR 1/4		2
31	540175	Vijak M6x16 (8.8 Zn) DIN 933		48
32	540207	Vijak M8x16 (8.8 Zn) DIN 933		1
33	540417	Vijak M16x150 (8.8 Zn) DIN 931		2
34	540459	Podložka 17 (Zn) DIN 9021		6
35	540615	Matica M14x1,5 (10.9 Zn) DIN 934		4

**GATRNITURA SKR.
12-15-16-18m-HP**

**NOSILEC RAMA 12-15-16-18m-HP
NOSAČ RAMA 12-15-16-18m-HP
LIFTFRAM CPL. 12-15-16-18m-HP
HUBRAHMEN 12-15-16-18m-HP**

B15.1-A01

Date → _ _ ← Date

Serial No. → _ ← Serial No.

Poz.	Kataloška št.	Naziv	Unit	QTY.
36	540616	Matica M16 (8.8 Zn) DIN 985		3
37	540620	Matica nizka M20 (8.8 Zn) DIN 439		1
38	540624	Matica M24 (8.8 Zn) DIN 985		4
39	543343	ZATIC VZMETNI 6x45(Ni) DIN 1481		4

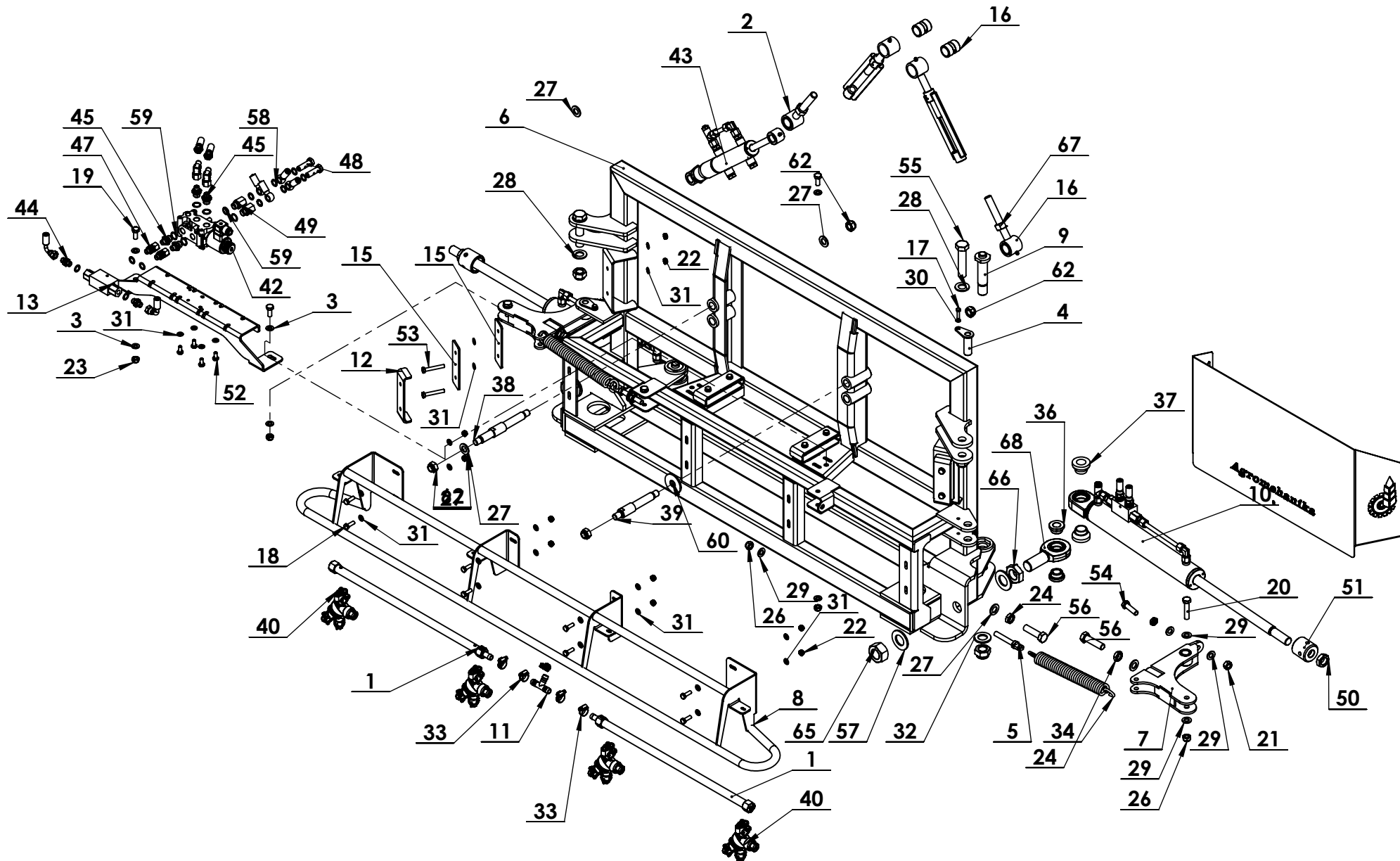
GARNITURA ŠKR.
 12,15,16,18m HP

RAMA 12-15-16-18m-HP
 RAMA 12-15-16-18m-HP
 PENDULUM FRAME 12-15-16-18m-HP
 PENDELRAHMEN 12-15-16-18m-HP

B15.1-A02

Rev.	Date
0-01	4.9.2014

Date	→	←	Date
Serial No.	→	←	Serial No.



GARNITURA ŠKR. 12,15,16,18m HP	RAMA 12-15-16-18m-HP RAMA 12-15-16-18m-HP PENDULUM FRAME 12-15-16-18m-HP PENDELRAHMEN 12-15-16-18m-HP	B15.1-A02	
		Date → _ _	← Date
		Serial No. → _	← Serial No.

Poz.	Kataloška št.	Naziv	Unit	QTY.
1	014.20.016	CEV ŠKROPILNA PE 2/1+1-tip V		2
2	017.33.302	MATICA NATEZNA M18		2
3	017.35.001	Podložka 10,5 (Zn) DIN 125		8
4	018.01.647	SORNIK VAROVALNI 20x59		2
5	018.01.669	Vijak napenjalni M12x70 15-16-18MY-H		2
6	018.01.740	RAMA GARNITURA 12,15,16,18m HP		1
7	018.01.756	VZVOD MRTVEGA HODA		2
8	018.01.758	NOSILEC ŠOB - SREDNJI		1
9	018.01.765	SORNIK 25x111/M24 12,15,16,18 m HP		2
10	018.20.183	CILINDER HIDR.50/25x300;1/4";M22x1,5-KPL.Z VENTILOM		2
11	019.01.025	KOS T fi13		1
12	019.07.189	OBJEMKA U 45x24x145		4
13	019.07.241	NOSILEC HID.VENTILOV 12,15,16,18m-HP		1
14	019.07.251	ZAŠČITA EL.-MAG. VENTILOV		1
15	019.19.029	PODLOGA GUMI 135x45x4		8
16	019.20.013	PUŠA LEŽAJNA fi32,5/fi25 x 40		4
17	019.31.002	Vijak M6x25 (8.8 Zn) DIN 933		2
18	019.31.101	Vijak M8x25 (8.8 Zn) DIN 933		8
19	019.31.301	Vijak M10x25 (8.8 Zn) DIN 933		4
20	019.31.413	Vijak M12x55 (10.9 Zn) DIN 931		2
21	019.33.006	Matica M12 (8.8 Zn) DIN 934		2
22	019.33.019	Matica M8 (8.8 Zn) DIN 985		16
23	019.33.022	Matica M10 (8.8 Zn) DIN 985		4
24	019.33.024	Matica nizka M16 (8.8 Zn) DIN 439		4
25	019.33.027	Matica M6 (8.8 Zn) DIN 985		2
26	019.33.030	Matica M12 (8.8 Zn) DIN 985		4
27	019.35.004	Podložka 17 (Zn) DIN 125		8
28	019.35.008	Podložka 21 (Zn) DIN 125		4
29	019.35.009	Podložka 13 (Zn) DIN 125		10
30	019.35.012	Podložka 6,4 (Zn) DIN 125		4
31	019.35.013	Podložka 8,4 (Zn) DIN 125		36
32	019.35.023	Podložka 25 (Zn) DIN 125		2
33	019.35.201	OBJEMKA fi12-fi22		5
34	019.36.422	VZMET NAT.fi34,5x259		2
35	019.37.902	Mazalica A M6x1 DIN 71412-A		2

GARNITURA ŠKR. 12,15,16,18m HP	RAMA 12-15-16-18m-HP RAMA 12-15-16-18m-HP PENDULUM FRAME 12-15-16-18m-HP PENDELRAHMEN 12-15-16-18m-HP	B15.1-A02	
		Date → _	← Date
		Serial No. → _	← Serial No.

Poz.	Kataloška št.	Naziv	Unit	QTY.
36	019.47.062	PUŠA 30/20 x 18		4
37	019.47.065	PUŠA DIST.30/25x28		4
38	019.49.133	SORNIK 1		1
39	019.49.134	SORNIK 2		1
40	253024	ŠOBA MEMBR.TRI-JET -KPL.ST1 10-02,04,06		4
41	533217	VENTIL.KRMIL.NEPOVR.DVOJ. PDB 1/4" (MTC VRDE01F)		1
42	533283	VENTIL HID.KV-6/2-6-12DC-3/8-S50		1
43	533499	CILINDER HIDR.-BLAŽILEC grt.12,15,16,18m-H		1
44	533704	DVOVIJAČNIK 1/4" MM -WGRR		2
45	533721	REDUCIR 3/8-1/4 WGRR3/8x1/4		4
46	533771	PRIKLJUČEK KOTNI BSP 1/4" MF LE-TEHNIKA (RV122-0400)		2
47	533871	DVOVIJAČNIK R1/4" MF RV 011. 0400 LE-TEH.,		2
48	533939.2	Vijak votli dvojni R 1_4 (Zn)		2
49	533984	REDUCIR HID R3/8"BSPP 60°M -		2
50	540185	Matica nizka M22x1,5 (8.8 Zn) DIN 439		2
51	540191	MATICA M22x1,5/L=55		2
52	540207	Vijak M8x16 (8.8 Zn) DIN 933		4
53	540231	Vijak M8x55 (8.8 Zn) DIN 931		8
54	540272	Vijak M12x45 (8.8 Zn) DIN 933		2
55	540299	Vijak M20x90 (8.8 Zn) DIN 931		2
56	540398	Vijak M16x60 (8.8 Zn) DIN 933		4
57	540449	Podložka 31 (Zn) DIN 125		4
58	540482	Podložka bakrena 13,5x19x1,5 DIN 7603-A		10
59	540483	Podložka bakrena 17x21x1,5(318) DIN 7603-A		6
60	540520	Podložka 20 (Zn) DIN 9021		1
61	540612	Matica nizka M12 (8.8 Zn) DIN 439		2
62	540616	Matica M16 (8.8 Zn) DIN 985		4
63	540619	Matica M20 (8.8 Zn) DIN 985		2
64	540624	Matica M24 (8.8 Zn) DIN 985		2
65	540645	Matica M30x2 (8.8 Zn) DIN 934		2
66	540646	Matica nizka M30x2 (8.8 Zn) DIN 439		2
67	540818	Matica M18 (8.8 Zn) DIN 934		2
68	544596	LEŽAJ OČESNI FE 30D ISO 12240-4		2

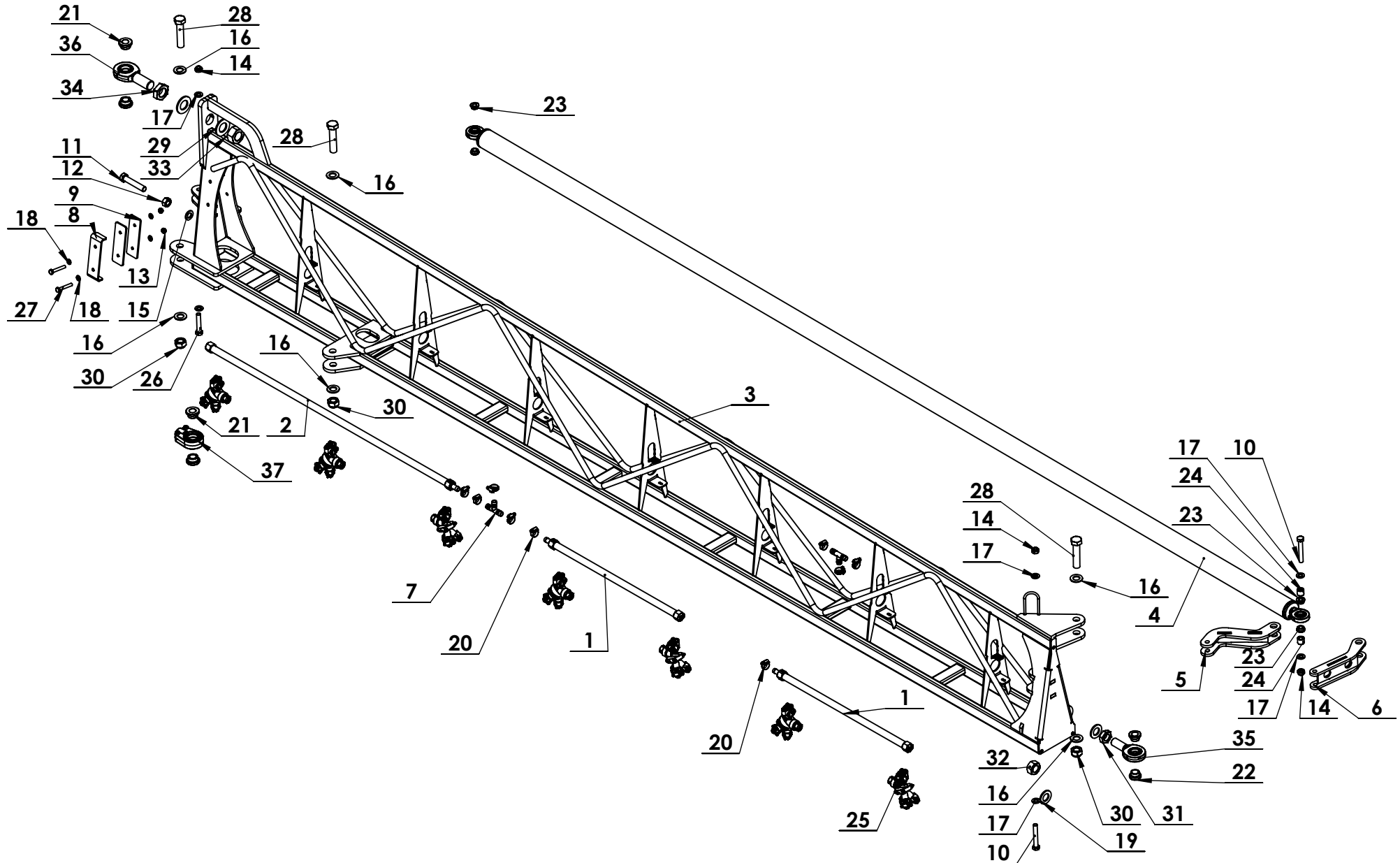
GARNITURA ŠKR.
12,15,16,18m HP

ROKA 1 LEVA 12m - HP
RUKA 1 LIJEVA 12m-HP
BOOM 1 LEFT 12m-HP
GESTÄNGE KLASPE 1 LINKS 12m-HP

B15.1-B01-03-05

Rev.	Date
0-01	4.9.2014
0-02	4.3.2015

Date →	—	←	Date
Serial No. →	—	←	Serial No.



GARNITURA ŠKR. 12,15,16,18m HP	ROKA 1 LEVA 12m - HP RUKA 1 LIJEVA 12m-HP BOOM 1 LEFT 12m-HP GESTÄNGE Klappe 1 LINKS 12m-HP	B15.1-B01-03-05	
		Date → _ _	← Date
		Serial No. → _ _	← Serial No.

Poz.	Kataloška št.	Naziv	Unit	QTY.
1	014.20.016	CEV ŠKROPILNA PE 2/1+1-fip V		2
2	014.20.018	CEV ŠKROPILNA PE 3/1+1-fip V		1
3	018.01.742	ROKA PRVA LEVA 12,15,16,18m HL		1
4	018.01.753	DROG ODPIRALNI 12,15,16,18m		1
5	018.01.754	VZVOD ROKE 1		1
6	018.01.755	VZVOD ROKE 2		1
7	019.01.025	KOS T fi13		2
8	019.07.189	OBJEMKA U 45x24x145		1
9	019.19.029	PODLOGA GUMI 135x45x4		2
10	019.31.416	Vijak M12x80 (8.8 Zn) DIN 931		2
11	019.31.608	Vijak M16x85 (8.8 Zn) DIN 933		1
12	019.33.001	Matica M16 (8.8 Zn) DIN 934		1
13	019.33.019	Matica M8 (8.8 Zn) DIN 985		2
14	019.33.030	Matica M12 (8.8 Zn) DIN 985		3
15	019.35.004	Podložka 17 (Zn) DIN 125		1
16	019.35.008	Podložka 21 (Zn) DIN 125		6
17	019.35.009	Podložka 13 (Zn) DIN 125		6
18	019.35.013	Podložka 8,4 (Zn) DIN 125		4
19	019.35.023	Podložka 25 (Zn) DIN 125		2
20	019.35.201	OBJEMKA fi12-fi22		9
21	019.47.062	PUŠA 30/20 x 18		4
22	019.47.063	PUŠA 25/20 x 18,5		2
23	019.47.064	PUŠA 20/12 x 10		4
24	019.47.066	PUŠA 20/12x17		2
25	253024	ŠOBA MEMBR.TRI-JET -KPL.ST110-02,04,06		7
26	540097	Vijak M12x65 (8.8 Zn) DIN 931		1
27	540231	Vijak M8x55 (8.8 Zn) DIN 931		2
28	540299	Vijak M20x90 (8.8 Zn) DIN 931		3
29	540449	Podložka 31 (Zn) DIN 125		2
30	540619	Matica M20 (8.8 Zn) DIN 985		3
31	540642	Matica nizka M24x2 (8.8 Zn) DIN 439		1
32	540643	Matica M24x2 (8.8 Zn) DIN 934		1
33	540645	Matica M30x2 (8.8 Zn) DIN 934		1
34	540646	Matica nizka M30x2 (8.8 Zn) DIN 439		1
35	544595	LEŽAJ OČESNI FE 25D ISO 12240-4		1
36	544596	LEŽAJ OČESNI FE 30D ISO 12240-4		1
37	544619	LEŽAJ OČESNI PR 30 U		1

GARNITURA ŠKR. 18m-R

GARNITURA ŠKROPILNA 18m-R
GARNITURA ZA PRSKANJE 18m-R
SPRAYER BOOM 18m-R
SPRITZGESTÄNGE 18m-R

B11.2-000

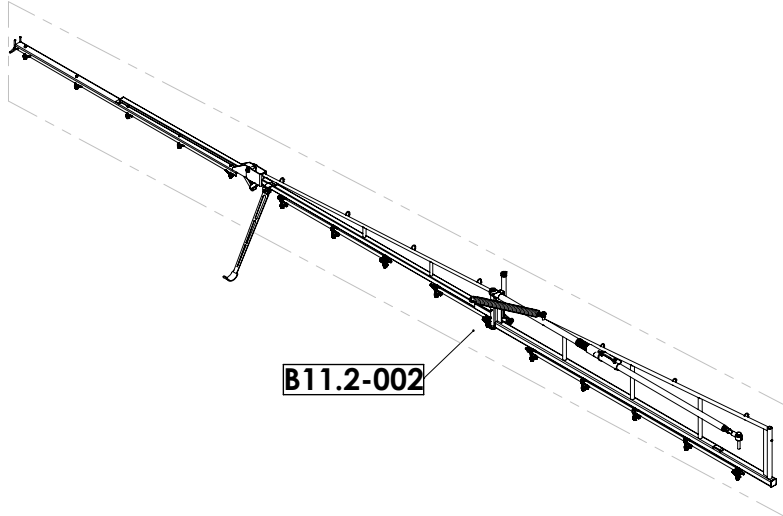
Rev.	Date
0-01WC	15.4.2013
0-02	10.5.2013

Date — 2013

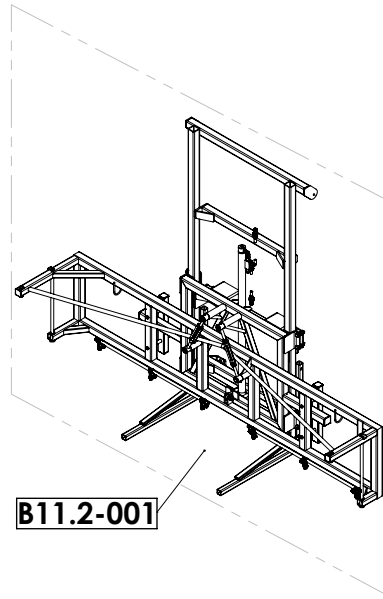
← Date

Serial No. — _

← Serial No.



B11.2-002

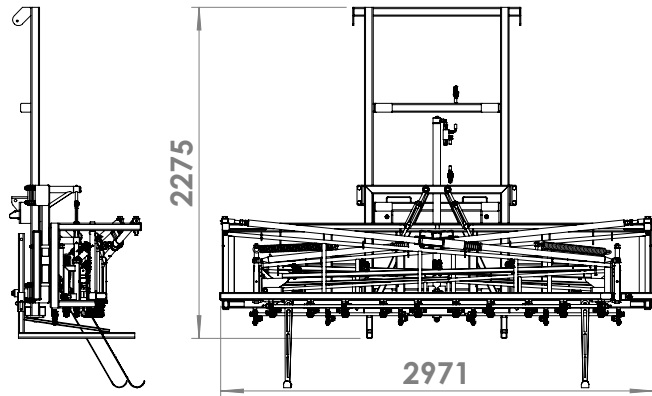


B11.2-001

DETAIL A

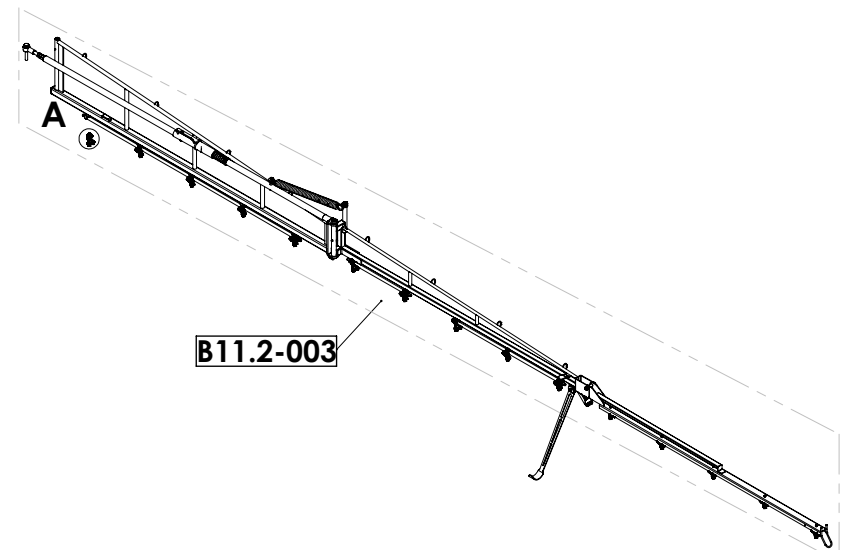


G 1.2
G 9.3

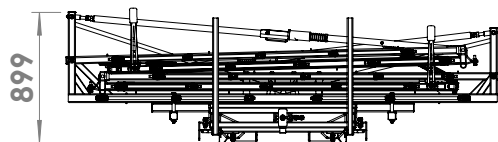


2275

2971



B11.2-003



899

GARNITURA ŠKR. 18 m-R

VODILO, NOSILEC RAME, RAMA 18m-R
VODILO NOSENI, NOSAČ RAME, RAMA 18m-R
BOOM CARRIER, LIFTING FRAME, SWING FRAME 18m-R
GESTÄNGETREGER, HUBRAMEN, PENDELRAHMEN 18m-R

B11.2-001

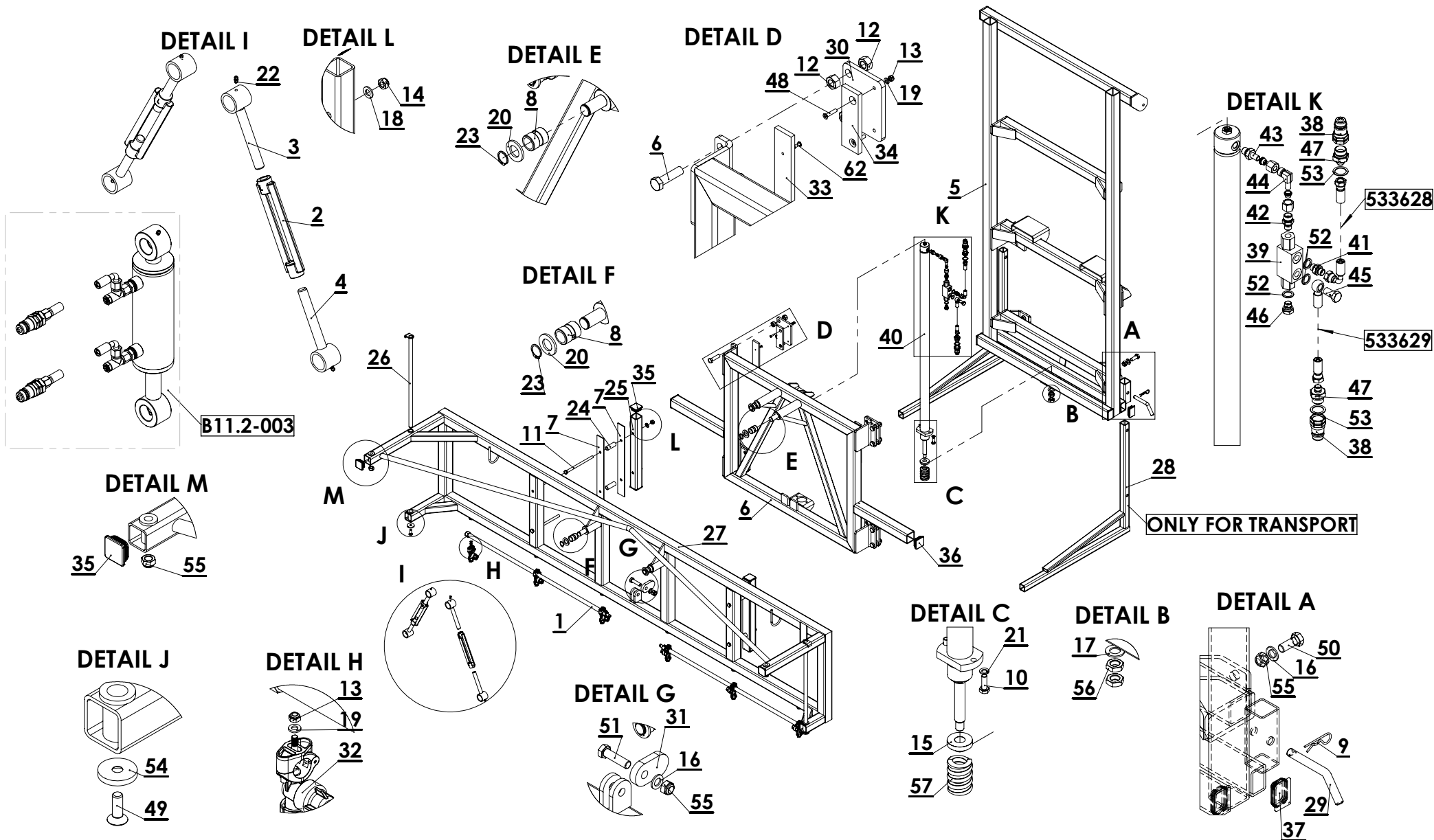
Rev.	Date
0-01WC	15.4.2013
0-02	10.5.2013

Date — 2013

— Date

Serial No. —

Serial No. —



GARNITURA ŠKR. 18 m-R	VODILO, NOSILEC RAME, RAMA 18m-R VODILO NOSENI, NOSAČ RAME, RAMA 18m-R BOOM CARRIER, LIFTING FRAME, SWING FRAME 18m-R GESTÄNGETREGER, HUBRAMEN, PENDELRAHMEN 18m-R	B11.2-001	
		Date 2013	Date
		Serial No. _	Serial No.

Poz.	Kataloška št.	Naziv	Unif	QTY.
1	014.20.018	CEV ŠKROPILNA PE 3/1+1-tip V		2
2	017.33.302	MATICA NATEZNA M18 DIN 1480		2
3	018.01.178	VRETENO M 18-DESNO		2
4	018.01.179	VRETENO M 18-LEVO		2
5	018.01.570	VODILO N		1
6	018.01.571	VOZIČEK 18m-R		1
7	019.20.004	VODILO DRSNO 260		4
8	019.20.006	PUŠA LEŽAJNA fi32,5/fi24 x 40		4
9	019.26.316	ZATIK R fi3 DIN 11024(BN915)		2
10	019.31.302	Vijak M10x30 (8.8 Zn) DIN 933		2
11	019.31.419	Vijak M12x200 (8.8 Zn) DIN 931		4
12	019.33.001	Matica M16 (8.8 Zn) DIN 934		16
13	019.33.027	Matica M6 (8.8 Zn) DIN 985		14
14	019.33.030	Matica M12 (8.8 Zn) DIN 985		4
15	019.34.032	DISTANČNIK fi 49/fi 21x 20		1
16	019.35.004	Podložka 17 (Zn) DIN 125		5
17	019.35.008	Podložka 21 (Zn) DIN 125		1
18	019.35.009	Podložka 13 (Zn) DIN 125		4
19	019.35.012	Podložka 6,4 (Zn) DIN 125		14
20	019.35.023	Podložka 25 (Zn) DIN 125		4
21	019.35.502	Podložka vzmetna 10 (Zn) DIN 127 A		2
22	019.37.902	Mazalica A M6x1 DIN 71412-A		4
23	019.39.016	VSKOČNIK 24 x 1,2 ZUN. DIN 471		4
24	019.67.011	DISTANČNIK fi 1/2"x60,5		4
25	95-52-0190	OPORA DRSNEGA VODILA		2
26	95-52-0193	SORNIK 1		2
27	98-52-1100	RAMA		1
28	98-52-4510	OPORA		2
29	98-52-4520	ZATIK fi16		2
30	98-52-0324	PLOŠČA 140x115x10		4
31	98-52-1550	BLOKADA 18m-R		1
32	253018	ŠOBA MEMBR.fi 1/2"-KPL. ST110-04 LECHLER		6
33	531024	VODILO DRSNO 250x45x10		4
34	531025	VODILO DRSNO 140 x 45 x 10		4
35	531033	ČEP PVC CA 50x50		6

GARNITURA ŠKR. 18 m-R	VODILO, NOSILEC RAME, RAMA 18m-R VODILO NOSENI, NOSAČ RAME, RAMA 18m-R BOOM CARRIER, LIFTING FRAME, SWING FRAME 18m-R GESTÄNGETREGER, HUBRAMEN, PENDELRAHMEN 18m-R	B11.2-001	Rev.	Date
			0-01WC	15.4.2013
			0-02	10.5.2013
		Date 2013	Date	
		Serial No. _	Serial No.	

Poz.	Kataloška št.	Naziv	Unit	QTY.
36	531034	ČEP PVC CA 60x60		2
37	531037	ČEP PVC RE 60x40		4
38	533215	SPOJKA HIDR. M22X1,5		2
39	533217	VENTIL.KRMIL.NEPOVR.DVOJ. PDB 1/4" (MTC VRDE01F)		1
40	533554	CILINDER HIDR.-PLUNŽER		1
41	533704	DVOVIJAČNIK 1/4" MM -WGRR		1
42	533822	PRIKLJUČEK RAVNI WGE 10-LR 1/4		1
43	533824	PRIKLJUČEK RAVNI 1/4" -fi10 WEVG 10 L		1
44	533827	PRIKLJUČEK KOT.NAST.WE VW 10-L		1
45	533931	Vijak votli R 1_4 (Zn)		1
46	533961	ČEP 1/4"		1
47	533985	REDUCIR M22x1,5-R1/4" MM		2
48	540177	VIJAK M6x30 (8.8 (Zn)) DIN 965 PZ6		8
49	540360	VIJAK M10x30 (8.8 (Zn)) DIN 7991		2
50	540410	Vijak M16x40 (8.8 Zn) DIN 933		4
51	540416	Vijak M16x60 (8.8 Zn) DIN 931		1
52	540473	Podložka bakrena 16x22x1,5 DIN 7603-A		3
53	540476	Podložka bakrena 22x29x1,5 DIN 7603-A		2
54	540494	PODLOŽKA fi38x6		2
55	540616	Matica M16 (8.8 Zn) DIN 985		7
56	540620	Matica nizka M20 (8.8 Zn) DIN 439		2
57	541049	VZMET TL.fi 49/fi 25x 65		1

GARNITURA ŠKR. 18 m-R

ROKE ŠKROPILNE 18m-R - LEVA
RUKE ZA PRSKANJE 18m-R - LJEVA
BOOMS 18m-R - LEFT
GESTÄNGE 18m-R - LINKS

B11.2-002 & B11.2-003

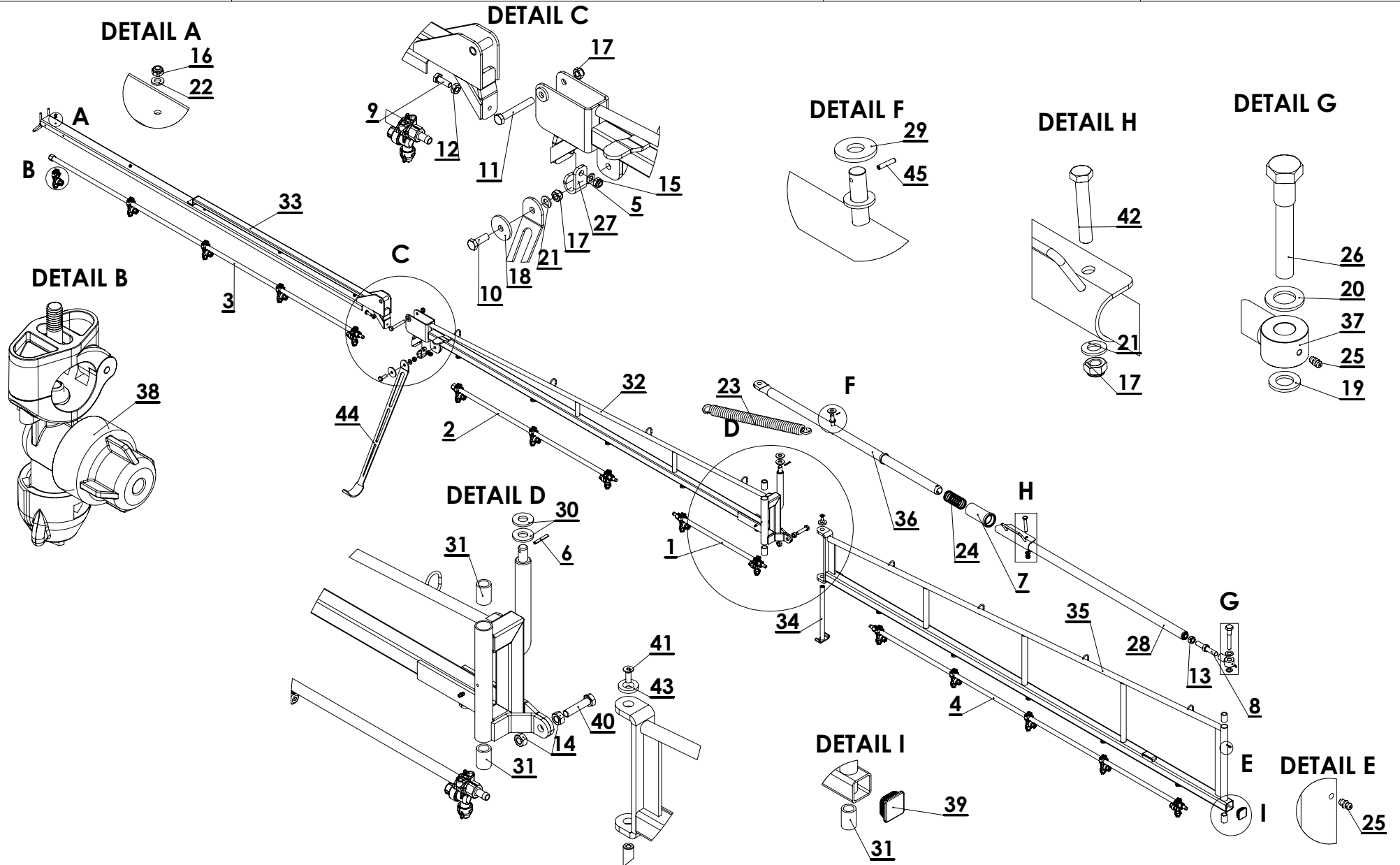
Rev.	Date
0-01WC	15.4.2013
0-02	10.5.2013

Date — 2013

← Date

Serial No. —

← Serial No.



GARNITURA ŠKR. 18 m-R	ROKE ŠKROPILNE 18m-R - LEVA RUKE ZA PRSKANJE 18m-R - LJEVA BOOMS 18m-R - LEFT GESTÄNGE 18m-R - LINKS	B11.2-002 & B11.2-003	
		Rev. 0-01WC	Date 15.4.2013
		0-02	10.5.2013
		Date 2013	Date
		Serial No. _	Serial No.

Poz.	Kataloška št.	Naziv	Unit	QTY.
1	014.20.017	CEV ŠKROPILNA PE 2/2-tip V		1
2	014.20.018	CEV ŠKROPILNA PE 3/1+1-tip V		1
3	014.20.022	CEV ŠKROPILNA PE 5/1+1-tip V		1
4	014.20.023	CEV ŠKROPILNA PE 5/2-tip V		1
5	017.35.001	Podložka 10,5 (Zn) DIN 125		1
6	017.37.615	ZATIC VZMETNI 5x35(Ni) DIN 1481		1
7	018.01.559	PUŠA ODMICNA		1
8	018.01.574	VRETENO NAVOJNO M20/L+D		1
9	019.31.302	Vijak M10x30 (8.8 Zn) DIN 933		1
10	019.31.407	Vijak M12x35 (8.8 Zn) DIN 933		1
11	019.31.420	Vijak M12x85 (8.8 Zn) DIN 931		1
12	019.33.002	Matica M10 (8.8 Zn) DIN 934		1
13	019.33.003	Matica M20 (8.8 Zn) DIN 934		1
14	019.33.009	Matica M14 (8.8 Zn) DIN 934		2
15	019.33.022	Matica M10 (8.8 Zn) DIN 985		1
16	019.33.027	Matica M6 (8.8 Zn) DIN 985		15
17	019.33.030	Matica M12 (8.8 Zn) DIN 985		3
18	019.34.024	PODLOŽKA fi50/fi12,5x5		1
19	019.35.004	Podložka 17 (Zn) DIN 125		1
20	019.35.008	Podložka 21 (Zn) DIN 125		2
21	019.35.009	Podložka 13 (Zn) DIN 125		2
22	019.35.012	Podložka 6,4 (Zn) DIN 125		15
23	019.36.416	VZMET NATEZNA FI37,5x249/7		1
24	019.36.417	VZMET TL.fi52,5x117		1
25	019.37.902	Mazalica A M6x1 DIN 71412-A		3
26	019.49.108	VIJAK fi20/M16X115		1
27	95-52-0202	VAROVALO		1
28	95-52-1352	OPORA VODILNA D 18m-R		1
29	95-52-0065	PODLOŽKA fi40/fi16,5x4		1
30	95-52-0065/2	PODLOŽKA fi40/fi18,5x4		2
31	95-52-0192	PUŠA LEŽAJNA fi28/fi20x40		4
32	98-52-1200	ROKA 2-L		1
33	98-52-1300	ROKA 3 L		1
34	98-52-1450	SORNIK 2		1
35	98-52-1150.1	ROKA 1-L		1
36	98-52-1351	CEV OPORNA		1
37	98-52-1353	ZGLOB M20		1
38	253018	ŠOBA MEMBR.fi 1/2"-KPL. ST110-04 LECHLER		15
39	531033	ČEP PVC_CA 50x50		1
40	540099	Vijak M14x60 (8.8 Zn) DIN 933		1
41	540360	VIJAK M10x30 (8.8 (Zn)) DIN 7991		1
42	540439	Vijak M12x70 (8.8 Zn) DIN 933		1
43	540494	PODLOŽKA fi38x6		1
44	541036	VZMET DRŠNA		1
45	543441	ZATIC VZMETNI 4x20(NERJAV.) DIN 1481		1

GARNITURA ŠKR. 18 m-R

ROKE ŠKROPILNE 18m-R - DESNA
RUKE ZA PRSKANJE 18m-R - DESNA
BOOMS 18m-R - RIGHT
GESTÄNGE 18m-R - RECHTS

B11.2-002 & B11.2-003

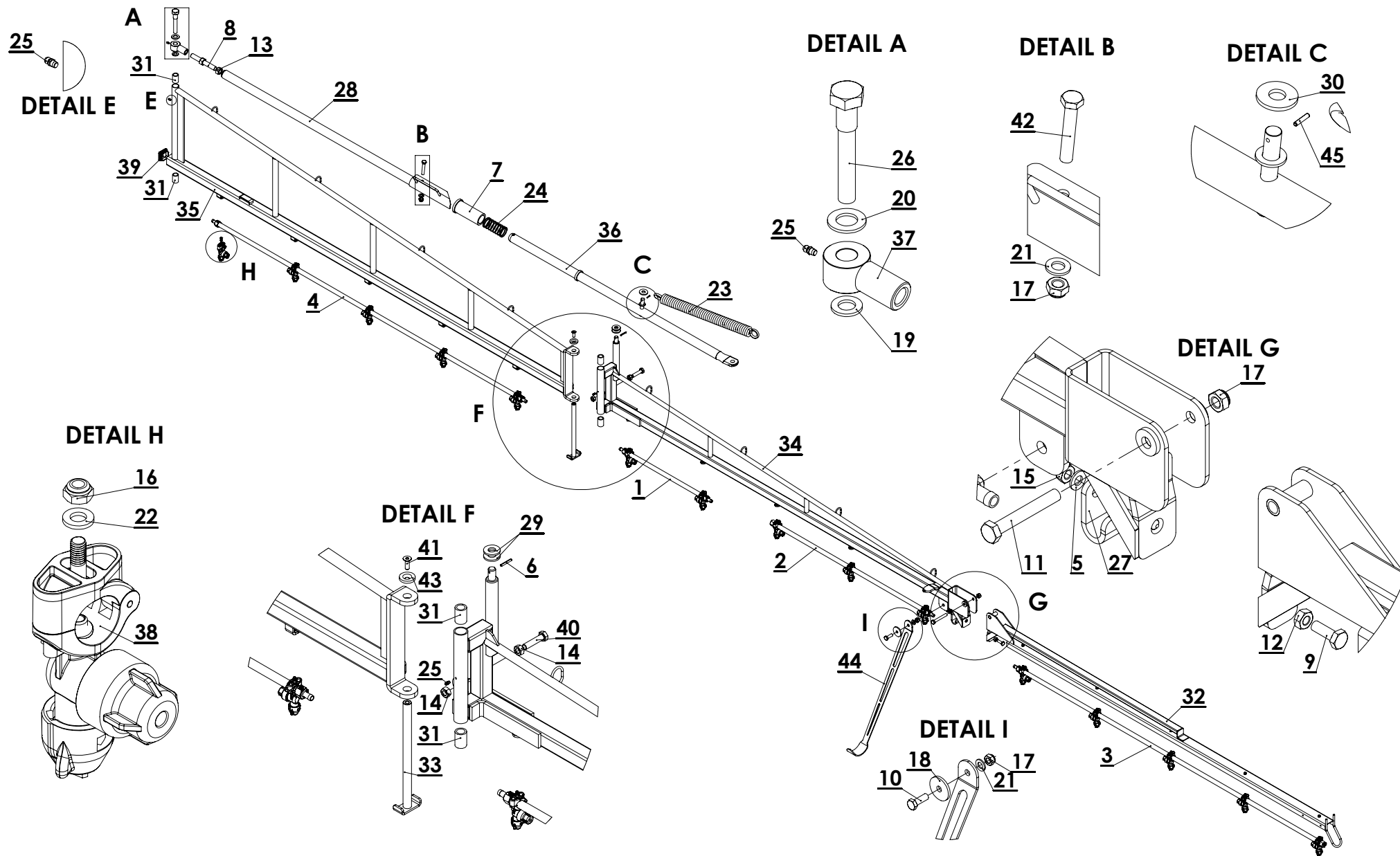
Rev.	Date
0-01	10.5.2013

Date — 2013

— Date

Serial No. —

— Serial No.



GARNITURA ŠKR. 18 m-R	ROKE ŠKROPILNE 18m-R - DESNA RUKE ZA PRSKANJE 18m-R - DESNA BOOMS 18m-R - RIGHT GESTÄNGE 18m-R - RECHTS	B11.2-002 & B11.2-003	
		Rev. 0-01	Date 10.5.2013
		Date 2013	Date
		Serial No. _	Serial No.

Poz.	Kataloška št.	Naziv	Unit	QTY.
1	014.20.017	CEV ŠKROPILNA PE 2/2-tip V		1
2	014.20.018	CEV ŠKROPILNA PE 3/1+1-tip V		1
3	014.20.022	CEV ŠKROPILNA PE 5/1+1-tip V		1
4	014.20.023	CEV ŠKROPILNA PE 5/2-tip V		1
5	017.35.001	Podložka 10,5 (Zn) DIN 125		1
6	017.37.615	ZATIC VZMETNI 5x35(Ni) DIN 1481		1
7	018.01.559	PUŠA ODMICNA		1
8	018.01.574	VRETENO NAVOJNO M20/L+D		1
9	019.31.302	Vijak M10x30 (8.8 Zn) DIN 933		1
10	019.31.407	Vijak M12x35 (8.8 Zn) DIN 933		1
11	019.31.420	Vijak M12x85 (8.8 Zn) DIN 931		1
12	019.33.002	Matica M10 (8.8 Zn) DIN 934		1
13	019.33.003	Matica M20 (8.8 Zn) DIN 934		1
14	019.33.009	Matica M14 (8.8 Zn) DIN 934		2
15	019.33.022	Matica M10 (8.8 Zn) DIN 985		1
16	019.33.027	Matica M6 (8.8 Zn) DIN 985		15
17	019.33.030	Matica M12 (8.8 Zn) DIN 985		3
18	019.34.024	PODLOŽKA fi50/fi12,5x5		1
19	019.35.004	Podložka 17 (Zn) DIN 125		1
20	019.35.008	Podložka 21 (Zn) DIN 125		2
21	019.35.009	Podložka 13 (Zn) DIN 125		2
22	019.35.012	Podložka 6,4 (Zn) DIN 125		15
23	019.36.416	VZMET NATEZNA FI37,5x249/7		1
24	019.36.417	VZMET TL.fi52,5x117		1
25	019.37.902	Mazalica A M6x1 DIN 71412-A		3
26	019.49.108	VIJAK fi20/M16X115		1
27	95-52-0202	VAROVALO		1
28	95-52-1410	OPORA VODILNA D		1
29	95-52-0065/2	PODLOŽKA fi40/fi18,5x4		2
30	95-52-0065	PODLOŽKA fi40/fi16,5x4		1
31	95-52-0192	PUŠA LEŽAJNA fi28/fi20x40		4
32	98-52-1350	ROKA 3 D		1
33	98-52-1450	SORNIK 2		1
34	98-52-1250	ROKA 2-D		1
35	98-52-1150.2	ROKA 1-D		1
36	98-52-1351	CEV OPORNA		1
37	98-52-1353	ZGLOB M20		1
38	253018	ŠOBA MEMBR.fi 1/2"-KPL. ST110-04 LECHLER		15
39	531033	ČEP PVC_CA 50x50		1
40	540099	Vijak M14x60 (8.8 Zn) DIN 933		1
41	540360	VIJAK M10x30 (8.8 (Zn)) DIN 7991		1
42	540439	Vijak M12x70 (8.8 Zn) DIN 933		1
43	540494	PODLOŽKA fi38x6		1
44	541036	VZMET DRŠNA		1
45	543441	ZATIC VZMETNI 4x20(NERJAV.) DIN 1481		1

GARNITURA ŠKR. 18m-R

HIDRAVLIČNA NIVELACIJA
HIDRAULIČKA NIVELACIJA
HYDRAULIC LEVELING
HYDRAULISCHER NIVELLIERUNG

B11.2-004

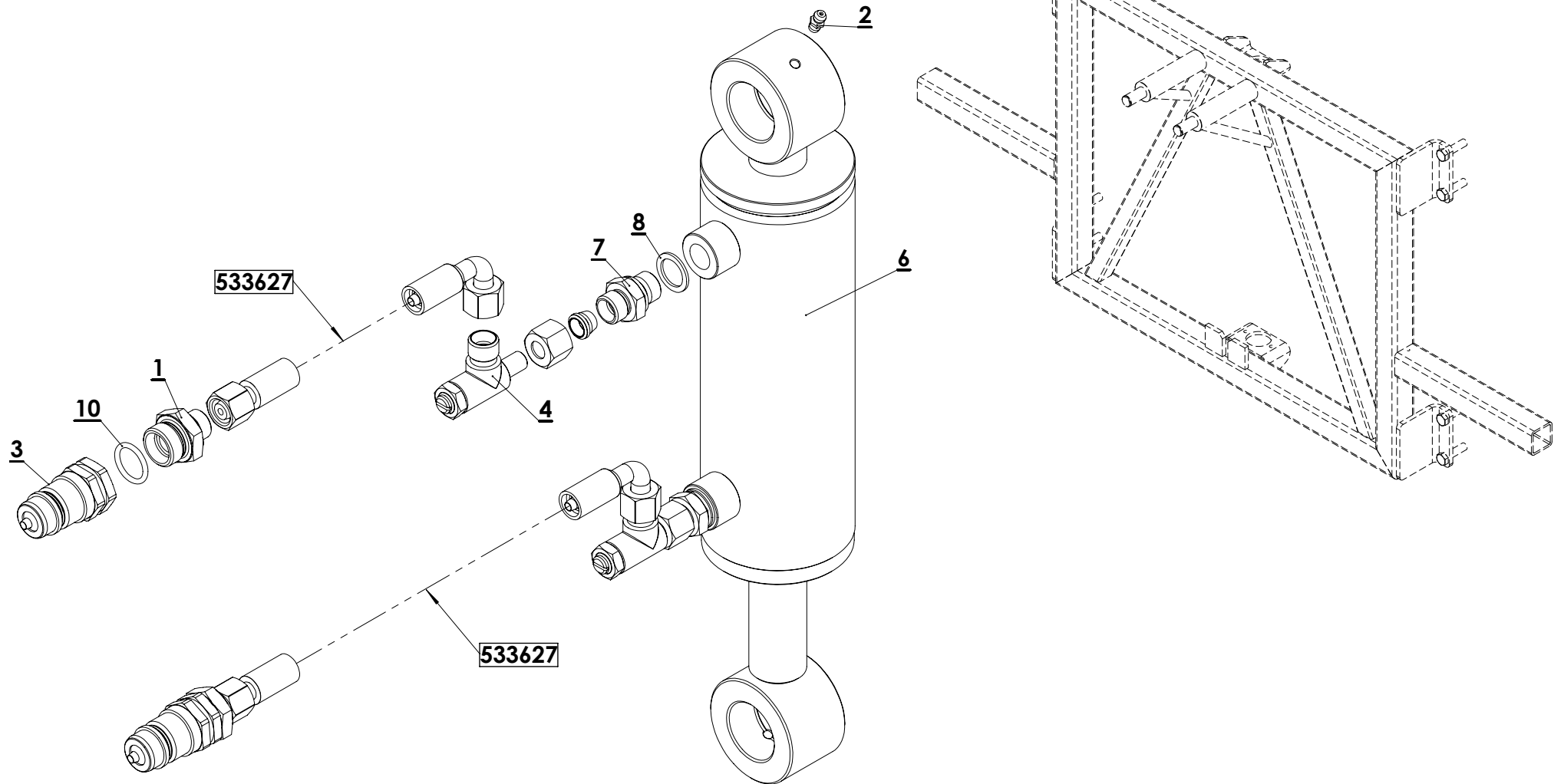
Rev.	Date
0-02	10.5.2013
0-03	17.12.2013

Date — 2013

← Date

Serial No. —

← Serial No.



GARNITURA ŠKR. 18m-R	HIDRAVLIČNA NIVELACIJA HIDRAULIČKA NIVELACIJA HYDRAULIC LEVELING HYDRAULISCHER NIVELLIERUNG	B11.2-004	
		Date 2013	Date
		Serial No. _	Serial No.

Poz.	Kataloška št.	Naziv	Unit	QTY.
1	019.31.920	REDUCIR M22x1,5-M16x1,5 WGR 15L-10L MM		2
2	019.37.902	Mazalica A M6x1 DIN 71412-A		2
3	533215	SPOJKA HIDR. M22X1,5		2
4	533261.01	OHIŠJE REGULATORJA 10L (M16x1,5)		2
5	533261.02	VIJAK M 12 x 1 REG. PRETOKA		2
6	533566	CILINDER HIDR.NIVELACIJE 10,12,15 MRX		1
7	533821	PRIKLJUČEK RAVNI 16x1,5-WGE10-LM WEBER		2
8	540473	Podlozka bakrena 16x22x1,5 DIN 7603-A		2
9	540612/2	Matica nizka M12x1 (8.8 Zn) DIN 439		2
10	546018	TESNILO "O" fi18x2,65 (ORIBO1800) AGT 850		2
11	546104	TESNILO "O" fi4x2,00 NBR(70 Sh)		2

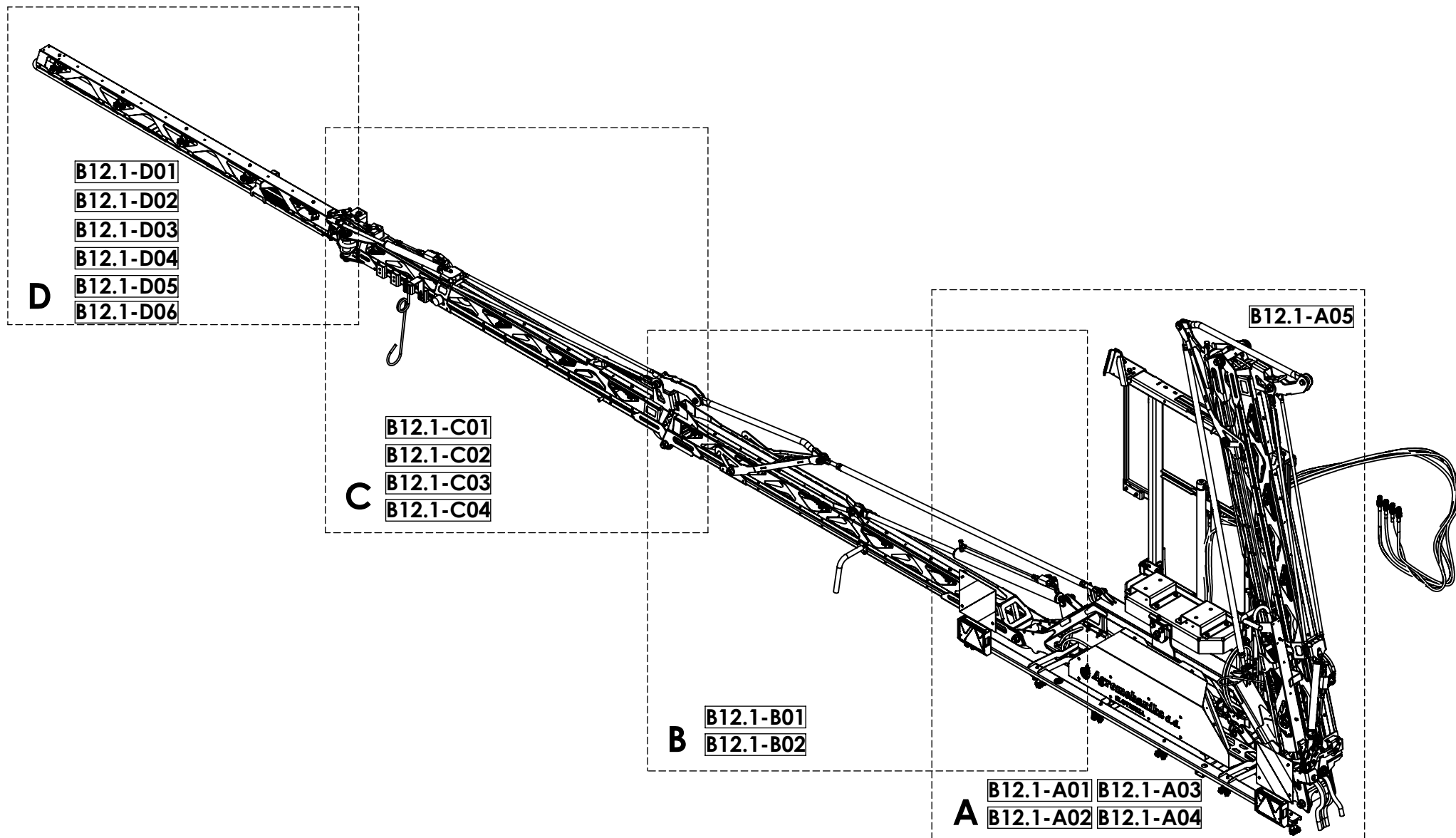
GARNITURA ŠKR.
15-16-18 MY-H

GARNITURA ŠKR. 15-16-18 MY-H/5-TRIGET
GARNITURA ZA PRSK. 15-16-18 MY-H/5-TRIGET
SPRAYER BOOM 15-16-18 MY-H/5-TRIGET
SPRITZE GESTÄNGE 15-16-18 MY-H/5-TRIGET

B 12.1-000

Rev.	Date
0-02	29.3.2013
0-03	2.4.2013

Date	→	—	←	Date
Serial No.	→	—	←	Serial No.



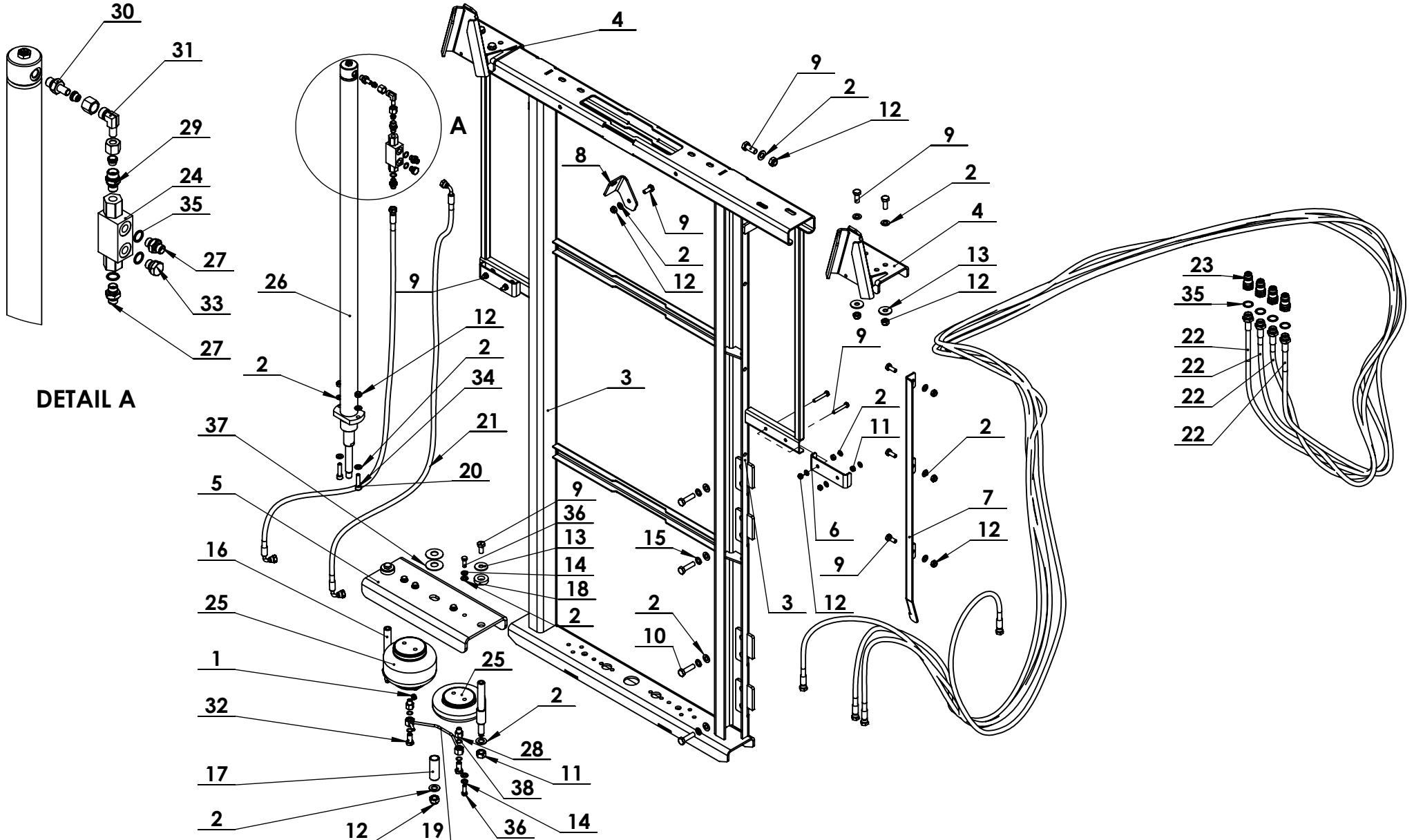
GAR ŠKR. 15-16-18 MY-H

VODILO AGS NOSENI 15-16-18MY-H
VODILO AGS NOSENI 15-16-18MY-H
BOOM CARRIER FRAM CPL. 15-16-18MY-H
GESTÄNGETREGER AGS 15-16-18MY-H

B12.1-A01

Rev.	Date
A-05	29.3.2013
A-06	2.4.2013

Date	→	—	←	Date
Serial No.	→	—	←	Serial No.



GAR ŠKR. 15-16-18 MY-H	VODILO AGS NOSENI 15-16-18MY-H VODILO AGS NOSENI 15-16-18MY-H BOOM CARRIER FRAM CPL. 15-16-18MY-H GESTÄNGETREGER AGS 15-16-18MY-H	B12.1-A01	Rev.	Date
			A-03	21.8.2012
		Date →	←	Date
		Serial No. →	←	Serial No.

Poz.	Kataloška št.	Naziv	Unit	QTY.
1	015.01.024	KAPICA ZRAČNEGA VENTILA		1
2	017.35.001	Podložka 10,5 (Zn) DIN 125		43
3	018.01.616	VODILO AGS-NOSENI		1
4	018.01.617	VAROVALO TRANSPORTNO VODIL		2
5	019.07.148	PROFIL 170x53x420		1
6	019.07.189	OBJEMKA U 45x24x145		2
7	019.07.191	AKTIVATOR VENTILA		1
8	019.07.205	DRŽALO TRANSPORTNO		1
9	019.31.301	Vijak M10x25 (8.8 Zn) DIN 933		16
10	019.31.418	Vijak M12x45 (8.8 Zn) DIN 931		8
11	019.33.005	Matica M8 (8.8 Zn) DIN 934		6
12	019.33.022	Matica M10 (8.8 Zn) DIN 985		17
13	019.35.010	Podložka 13 (Zn) DIN 9021		6
14	019.35.502	Podložka vzmetna 10 (Zn) DIN 127 A		8
15	019.35.506	Podložka vzmetna 12 (Zn) DIN 127 A		8
16	019.43.055	Vodilo zračnih vzmeti AGS noš.		2
17	019.47.051	Cev šivna DIN 2440 3/4" (26,90x2,65)		1
18	531026	PODLOŠKA 40/20x10		2
19	533130	CEV VEZNA ZRAČNIH VZMETI		1
20	533161	CEV HIDR.V1 06x1450;1/4";A40/A41		1
21	533162	CEV HIDR.V1 06x1550;1/4";A41/A41(270°)		1
22	533180	CEV HIDR.V1 08x5100;A40(R1/4")/H10(M22x1,5)		4
23	533215	SPOJKA HIDR. M22X1,5		4
24	533217	VENTIL.KRMIL.NEPOVR.DVOJ. PDB 1/4" (MTC VRDE01F)		1
25	533531	Vzmet zračna		2
26	533554	CILINDER HIDR.-PLUNŽER		1
27	533704	DVOVIJAČNIK 1/4" MM -WGRR		2
28	533730	Reducir 1/4" (18 NPTF)-R 1/4" MF		2
29	533822	PRIKLJUČEK RAVNI WGE 10-LR 1/4		1
30	533824	PRIKLJUČEK RAVNI 1/4" -fi10 WEVG 10 L		1
31	533827	PRIKLJUČEK KOT.NAST.WE VW 10-L		1
32	533931	Vijak votli R 1_4 (Zn)		2
33	533961	ČEP 1/4"		1
34	540015	Vijak M10x40 (8.8 Zn) DIN 912		2
35	540476	Podložka bakrena 22x29x1,5 DIN 7603-A		7

GAR ŠKR. 15-16-18 MY-H	VODILO AGS NOSENI 15-16-18MY-H VODILO AGS NOSENI 15-16-18MY-H BOOM CARRIER FRAM CPL. 15-16-18MY-H GESTÄNGETREGER AGS 15-16-18MY-H	B12.1-A01		Rev.	Date
				A-03	21.8.2012
		Date → _ _		← Date	
Serial No. → _ _		← Serial No.			

Poz.	Kataloška št.	Naziv	Unit	QTY.
36	540501	Vijak UNC 3/8"x1" (8.8) Zn		8
37	541520	Vzmet krož.fi50xfi20,4x2,0 (Zn) DIN 2093		2
38	546113	TESNILO "O" fi13xfi2 (NBR 70 Sh)		4

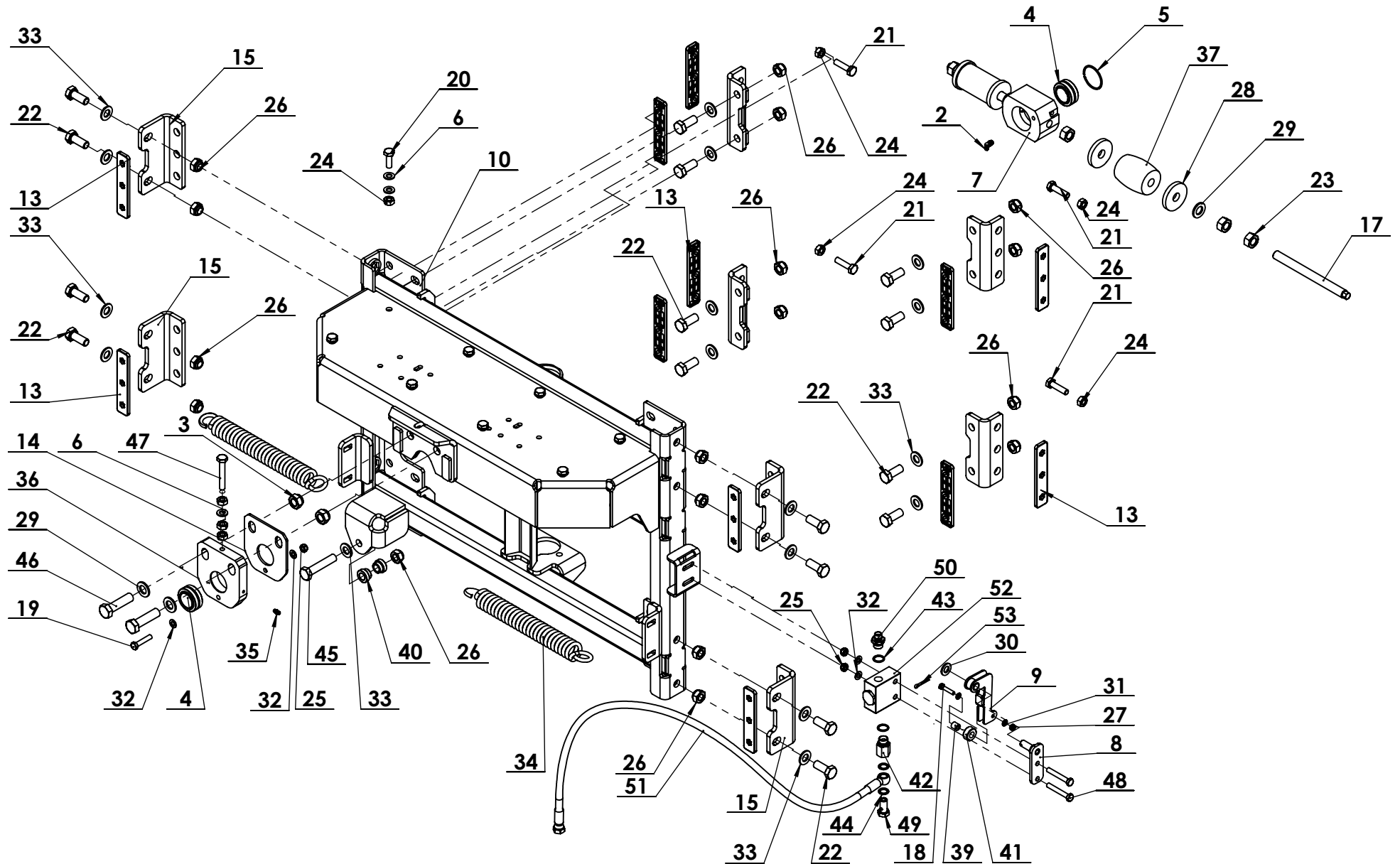
GAR.ŠKR.15-16-18MY-H

NOSILEC RAME 15-16-18MY-H
NOSAČ RAME 15-16-18MY-H
LIFTFRAME CPL. 15-16-18MY-H
HUBBRAHMEN 15-16-18MY-H

B12.1-A02

Rev.	Date
A-04	29.3.2013
A-05	2.4.2013

Date →	—	←	Date
Serial No. →	—	←	Serial No.



GAR.ŠKR.15-16-18MY-H	NOSILEC RAME 15-16-18MY-H NOSAČ RAME 15-16-18MY-H LIFTFRAME CPL. 15-16-18MY-H HUBRAHMEN 15-16-18MY-H	B12.1-A02		Rev.	Date
				-	-
		Date →	←	Date	←
		Serial No. →	←	Serial No.	←

Poz.	Kataloška št.	Naziv	Unit	QTY.
2	587205	Mazalica kotna 45 B M8x1 DIN 71412-B		1
3	540616	Matica M16 (8.8 Zn) DIN 985		2
4	544630	Ležaj zglobni GE 30 ES 2RS		2
5	544747.2	Vskocnik notranji SB 47		1
6	017.35.001	Podložka 10,5 (Zn) DIN 125		17
7	018.01.618	Drnsnik rame		1
8	018.01.634	Nosilec vzvoda		1
9	018.01.635	Vzvod		1
10	018.01.649	NOSILEC RAME		1
11	018.01.664	Profil nosilni drsnika		4
13	019.01.238	Drnsnik 140x28x6		12
14	019.07.188	Pokrov 115x110x4		1
15	019.07.190	Držalo drsnika 15-16-18 MY-H		4
17	019.30.607	Vijak M16x190 STOJNI		2
18	019.31.015	Vijak M6x30 (8.8 Zn) DIN 933		1
19	019.31.103	Vijak M8x40 (8.8 Zn) DIN 931		1
20	019.31.302	Vijak M10x30 (8.8 Zn) DIN 933		8
21	019.31.303	Vijak M10x40 (8.8 Zn) DIN 933		4
22	019.31.502	Vijak M14x35 (8.8 Zn) DIN 933		16
23	019.33.001	Matica M16 (8.8 Zn) DIN 934		6
24	019.33.002	Matica M10 (8.8 Zn) DIN 934		15
25	019.33.019	Matica M8 (8.8 Zn) DIN 985		3
26	019.33.023	Matica M14 (8.8 Zn) DIN 985		17
27	019.33.027	Matica M6 (8.8 Zn) DIN 985		1
28	019.34.037	PODLOŽKA fi56/fi17x 8		4
29	019.35.004	Podložka 17 (Zn) DIN 125		4
30	019.35.009	Podložka 13 (Zn) DIN 125		1
31	019.35.012	Podložka 6,4 (Zn) DIN 125		2
32	019.35.013	Podložka 8,4 (Zn) DIN 125		4
33	019.35.028	Podložka 15 (Zn) DIN 125		17
34	019.36.416	VZMET NAT.fi37,5x249		2
35	019.37.902	Mazalica A M6x1 DIN 71412-A		2
36	019.40.059	Ohišje zgloba GE 30		1
37	019.47.041	PUŠA VZMETNA 50/16x82-NBR(90Sh)		1
38	019.47.041	PUŠA VZMETNA 50/16x82-NBR(90Sh)		1

GAR.ŠKR.15-16-18MY-H	NOSILEC RAME 15-16-18MY-H NOSAČ RAME 15-16-18MY-H LIFTFRAME CPL. 15-16-18MY-H HUBRAHMEN 15-16-18MY-H	B12.1-A02		Rev.	Date
				-	-
		Date →	←	Date	←
		Serial No. →	←	Serial No.	←

Poz.	Kataloška št.	Naziv	Unit	QTY.
39	019.47.048	Puša 12_6_2x12 18-21-24m-H		1
40	019.47.053	PUŠA ZGLOBA GE 20 fi25/14x15		2
41	019.49.119	KOLESCE 25/12x11		1
42	266078	REDUCIR R3/8"-R1/4" MF		1
43	540483	Podložka bakrena 17x21x1,5(3/8) DIN 7603-A		2
44	540482	Podložka bakrena 13,5x19x1,5 DIN 7603-A		2
45	540432	Vijak M14x70 (8.8 Zn) DIN 931		1
46	540416	Vijak M16x60 (8.8 Zn) DIN 931		2
47	540370	Vijak M10x65 (8.8 Zn) DIN 931		1
48	540231	Vijak M8x55 (8.8 Zn) DIN 931		2
49	533931	Vijak votli R 1_4 (Zn)		1
50	533721	REDUCIR 3/8-1/4 WGRR3/8x1/4		1
51	533603	CEV HIDR.V1 06x 950;R1/4";A40/B40		1
52	533249	VENTIL HIDR.2/2 (3/8")-MTC (FC02C)		1
53	586207	RAZCEPKA 4x25 (Zn) DIN 94		1

GAR.ŠKR. 15-16-18MY-H

VZVOD NIHAJNI 15-16-18MY-H
VZVOD NIHAJNI 15-16-18MY-H
SWIVEL ARM 15-16-18MY-H
SCHWENKARM 15-16-18MY-H

B12.1-A04

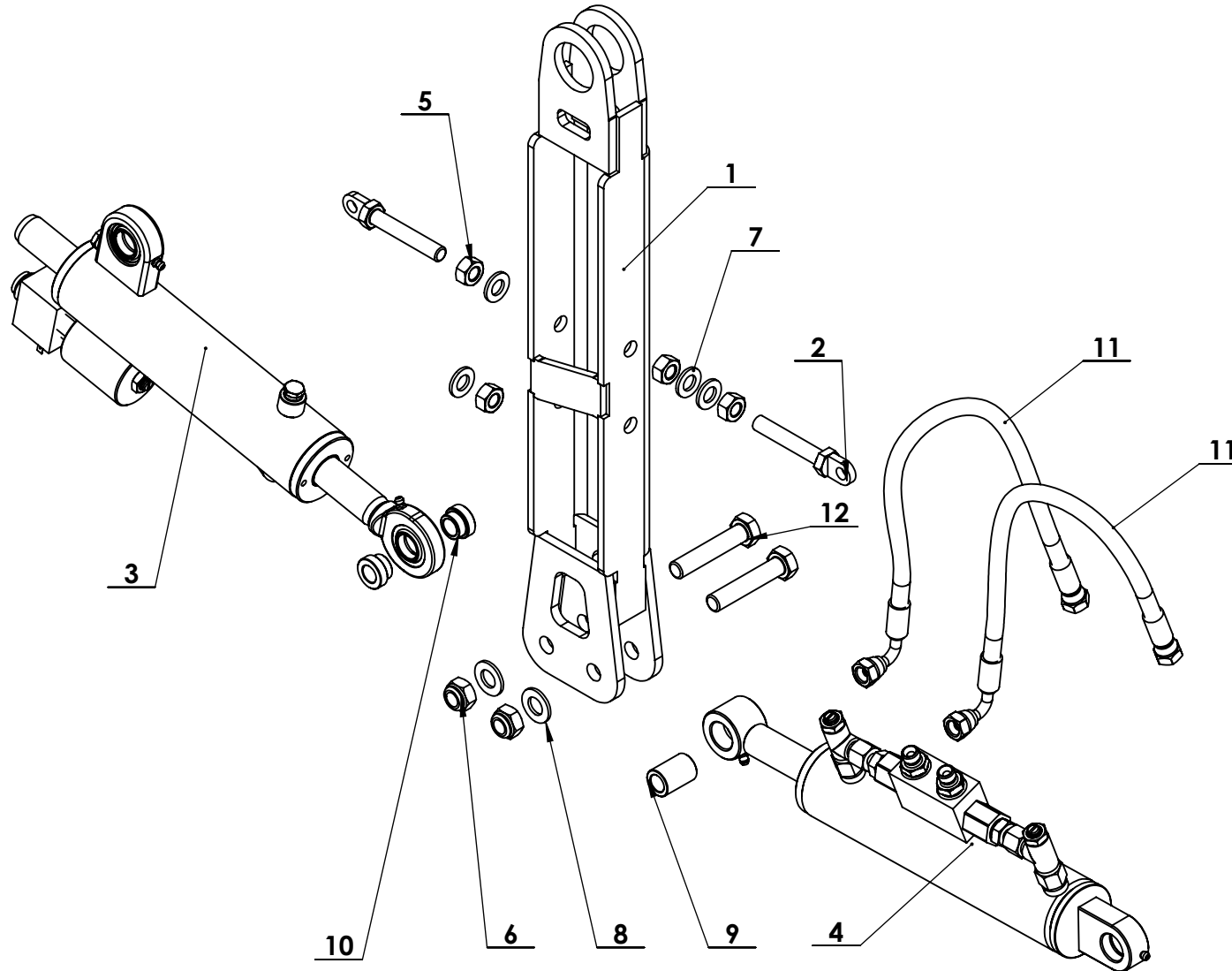
Rev.	Date
A-03	29.3.2013
A-04	2.4.2013

Date → **3.4.2013**

← Date

Serial No. → _

← Serial No.



GAR.ŠKR. 15-16-18MY-H	VZVOD NIHAJNI 15-16-18MY-H VZVOD NIHAJNI 15-16-18MY-H SWIVEL ARM 15-16-18MY-H SCHWENKARM 15-16-18MY-H	B12.1-A04		Rev.	Date
				-	-
		Date → 3.4.2013	← Date		
		Serial No. → _	← Serial No.		

Poz.	Kataloška št.	Naziv	Unit	QTY.
1	018.01.650	Vzvod nihajni 15-16-18MY-H		1
2	018.01.669	Vijak napenjalni M12x70 15-16-18MY-H		2
3	018.20.175-1	CILINDER HIDR.50/25x80		1
4	018.20.177	CILINDER HIDR.50/25x 125;M16x,5		1
5	019.33.006	Matica M12 (8.8 Zn) DIN 934		4
6	019.33.023	Matica M14 (8.8 Zn) DIN 985		2
7	019.35.009	Podložka 13 (Zn) DIN 125		4
8	019.35.028	Podložka 15 (Zn) DIN 125		2
9	019.47.052	PUŠA DIST.fi22/14x31,5		1
10	019.47.053	PUŠA ZGLOBA GE 20 fi25/14x15		2
11	533163	CEV HIDR.V1 06x 500;R1/4";A40/A41		2
12	540432	Vijak M14x70 (8.8 Zn) DIN 931		2

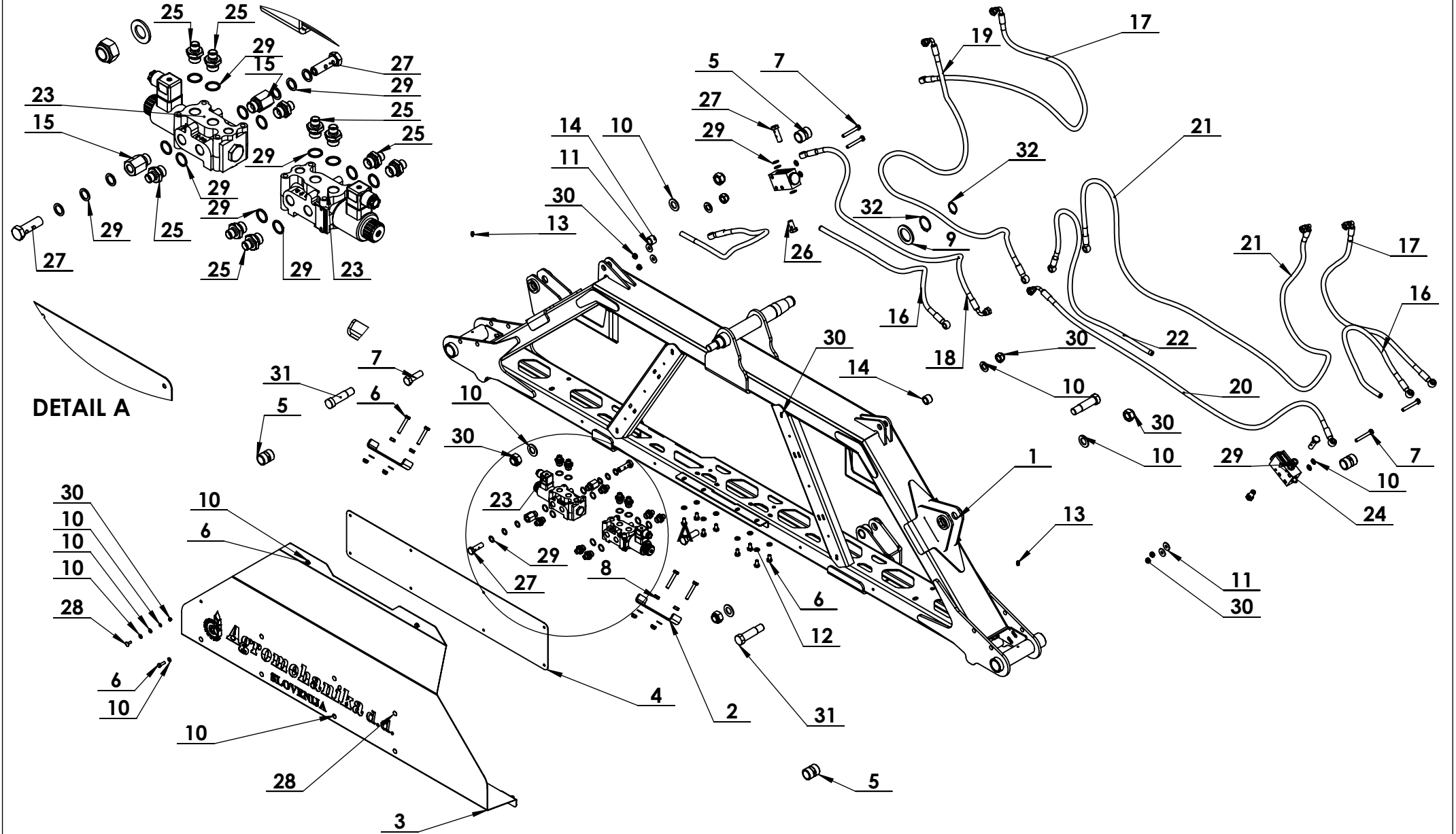
GAR.ŠKR. 15-16-18MY-H

RAMA 15-16-18MY-H
RAMA 15-16-18MY-H
PENDULUM FRAME 15-16-18MY-H
PENDELRAHMEN 15-16-18MY-H

B12.1-A05

Rev.	Date
A-06	30.11.2012
A-07	14.1.2013

Date	_____	_____	Date
Serial No.	_____	_____	Serial No.



GAR.ŠKR. 15-16-18MY-H		RAMA 15-16-18MY-H RAMA 15-16-18MY-H PENDULUM FRAME 15-16-18MY-H PENDELRAHMEN 15-16-18MY-H			B12.1-A05	
		Date → _ _			← Date	
		Serial No. → _ _			← Serial No.	
Poz.	Kataloška št.	Naziv	Unit	QTY.		
1	018.01.651	Rama 15-16-18MY-H		1		
2	019.07.189	OBJEMKA U 45x24x145		2		
3	019.07.192	Pločevina napisna 15-16-18 MY-H		1		
4	019.07.193	Pločevina pokrivna 830x165 15-16-18 MY-H		1		
5	019.20.013	PUŠA LEŽAJNA fi32,5/fi25 x 40		4		
6	019.31.009	Vijak M6x20 (8.8 Zn) DIN 933		18		
7	019.31.109	Vijak M8x60 (8.8 Zn) DIN 931		6		
8	019.33.005	Matica M8 (8.8 Zn) DIN 934		4		
9	019.34.040	Podložka fi60/41x5		1		
10	019.35.011	Podložka 5,3 (Zn) DIN 125		50		
11	019.35.019	Podložka 8,4 (Zn) DIN 9021		4		
12	019.35.501	Podložka vzmetna 8 (Zn)_DIN 127 A		8		
13	019.37.902	Mazalica A M6x1 DIN 71412-A		2		
14	019.47.054	Puša fi 24xfi16,5x17		2		
15	266078	REDUCIR R3/8"-R1/4" MF		2		
16	533154	CEV HIDR.V1 06x6600;1/4";A41/B40 (90°)		3		
17	533155	CEV HIDR.V1 06x 850;1/4";A41/B40 (90°)		2		
18	533156	CEV HIDR.V1 06x1160;1/4";A41/B40;90°		1		
19	533157	CEV HIDR.V1 06x1560;1/4";A41/B40;90°		1		
20	533158	CEV HIDR. V1 06X1300;B40(1/4")/A41(1/4") 90°		1		
21	533159	CEV HIDR.V1 06x1700;1/4";A41/B40;90°		1		
22	533160	CEV HIDR.V1 06x7000;1/4";A41/B40 (90°)		1		
23	533283	VENTIL HID.KV-6/2-6-12DC-3/8-S50		2		
24	533284	VENTIL HID.KVC-2/2-6-S-1/4		2		
25	533721	REDUCIR 3/8-1/4 WGRR3/8x1/4		10		
26	533931	Vijak votli R 1_4 (Zn)		2		
27	533939.2	Vijak votli dvojni R 1_4 (Zn)		4		
28	540055	VIJAK M5 x 16 DIN 603 SPONSKI		8		
29	540482	Podložka bakrena 13,5x19x1,5 DIN 7603-A		28		
30	540605	Matica M5 (8.8 Zn) DIN 985		28		
31	542096	Sornik z glavo M20x85		3		
32	544840	VSKOČNIK 40 x 1,8 ZUN. DIN 471		2		

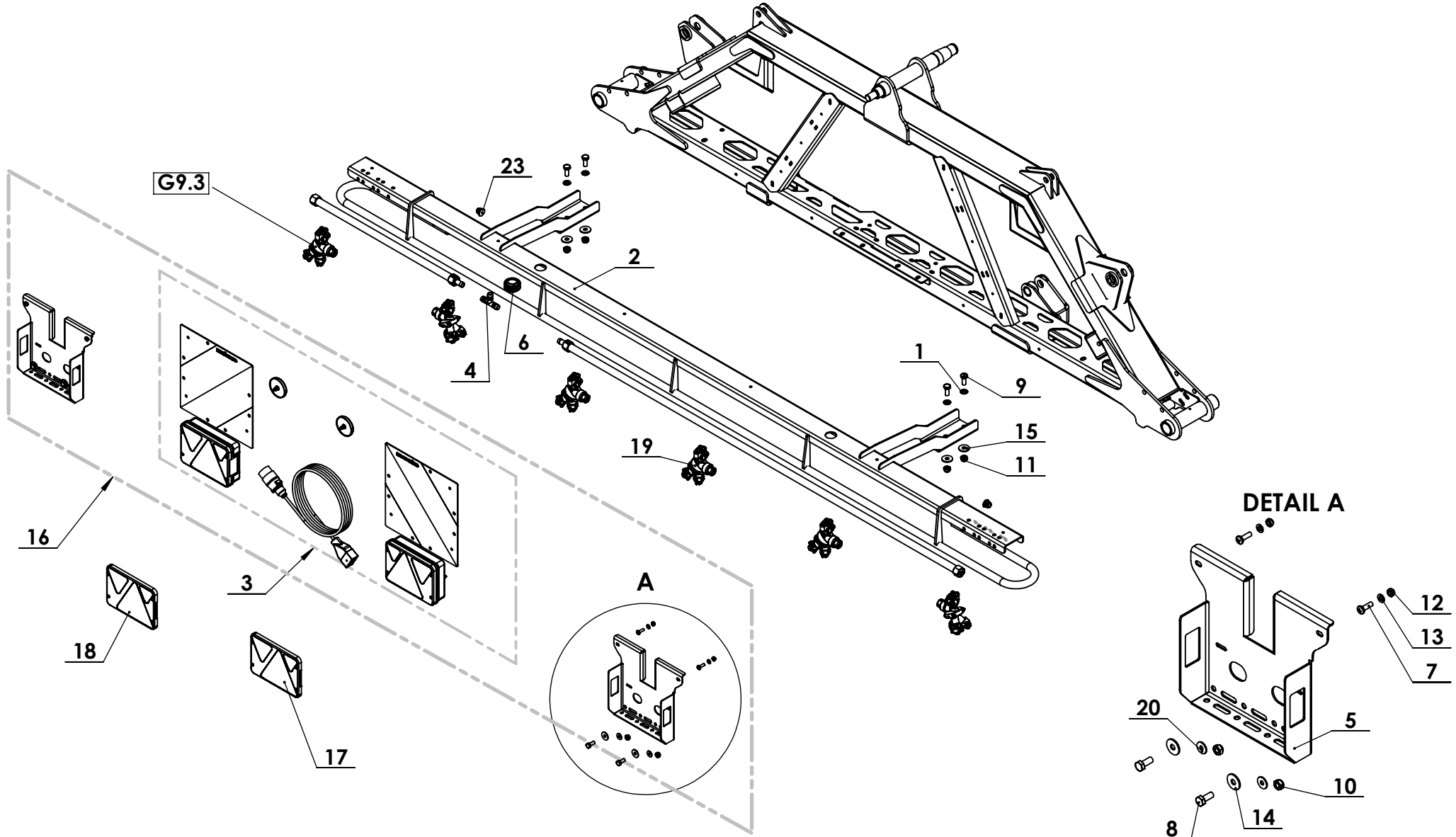
GAR. ŠKR. 15-16-18MY-H

NOSILEC ŠOB RAMA IN SIGNALIZACIJE 15-16-18MY-H
NOSAČ DIZNE RAM I SIGNALIZACIJE 15-16-18MY-H
HOLDER FOR JETS UND LIGHTING 15-16-18MY-H
HOLDER FÜR DÜSEN UND BELEUCHTUNG 15-16-18MY-H

B12.1-A05

Rev.	Date
0-02	17.4.2013
0-03	23.8.2013

Date	→	—	←	Date
Serial No.	→	—	←	Serial No.



GAR. ŠKR. 15-16-18MY-H	NOSILEC ŠOB RAMA IN SIGNALIZACIJE 15-16-18MY-H NOSAČ DIZNE RAM I SIGNALIZACIJE 15-16-18MY-H HOLDER FOR JETS UND LIGHTING 15-16-18MY-H HOLDER FÜR DÜSEN UND BELEUCHTUNG 15-16-18MY-H	B12.1-A05	
		Date → _	← Date
		Serial No. → _	← Serial No.

Poz.	Kataloška št.	Naziv	Unit	QTY.
1	017.35.001	Podložka 10,5 (Zn) DIN 125		4
2	018.01.668	Nosilec šob rame 15-16-18MY-H		1
3	018.60.528	KPL.LUČI S PRIKLJ.KABLOM 10,5M		1
4	019.01.025	KOS T fi13		1
5	019.07.169	NOSILEC SVETL.TABLE MY		2
6	019.19.006	Skoznjik fi35/fi30	_	1
7	019.31.045	Vijak M6x20 (8.8 Zn) DIN 7985		4
8	019.31.110	Vijak M8x20 (8.8 Zn) DIN 933		4
9	019.31.301	Vijak M10x25 (8.8 Zn) DIN 933		4
10	019.33.019	Matica M8 (8.8 Zn) DIN 985		4
11	019.33.022	Matica M10 (8.8 Zn) DIN 985		4
12	019.33.027	Matica M6 (8.8 Zn) DIN 985		4
13	019.35.012	Podložka 6,4 (Zn) DIN 125		4
14	019.35.019	Podložka 8,4 (Zn) DIN 9021		4
15	019.35.022	Podložka 10,5 (Zn) DIN 9021		4
16	020.60.014	Svetlobna signalizacija 15-16-18MY-H		1
17	04591000-1_DESNA	STEKLO LUČI DESNO (DX)		1
18	04592000-1_LEVA	STEKLO LUČI LEVO (SX)		1
19	253024	ŠOBA MEMBR.TRI-JET -KPL.ST1 10-02,04,06		6
20	540506	Podložka 6,4 (A2) DIN 9021		4
21	014.20.016	CEV ŠKROPILNA PE 2/1+1-tip V		1
22	014.20.020	CEV ŠKROPILNA PE 4/1+1-tip V		1
23	531123	ČEP fi 22-0,8-3 PVC		2

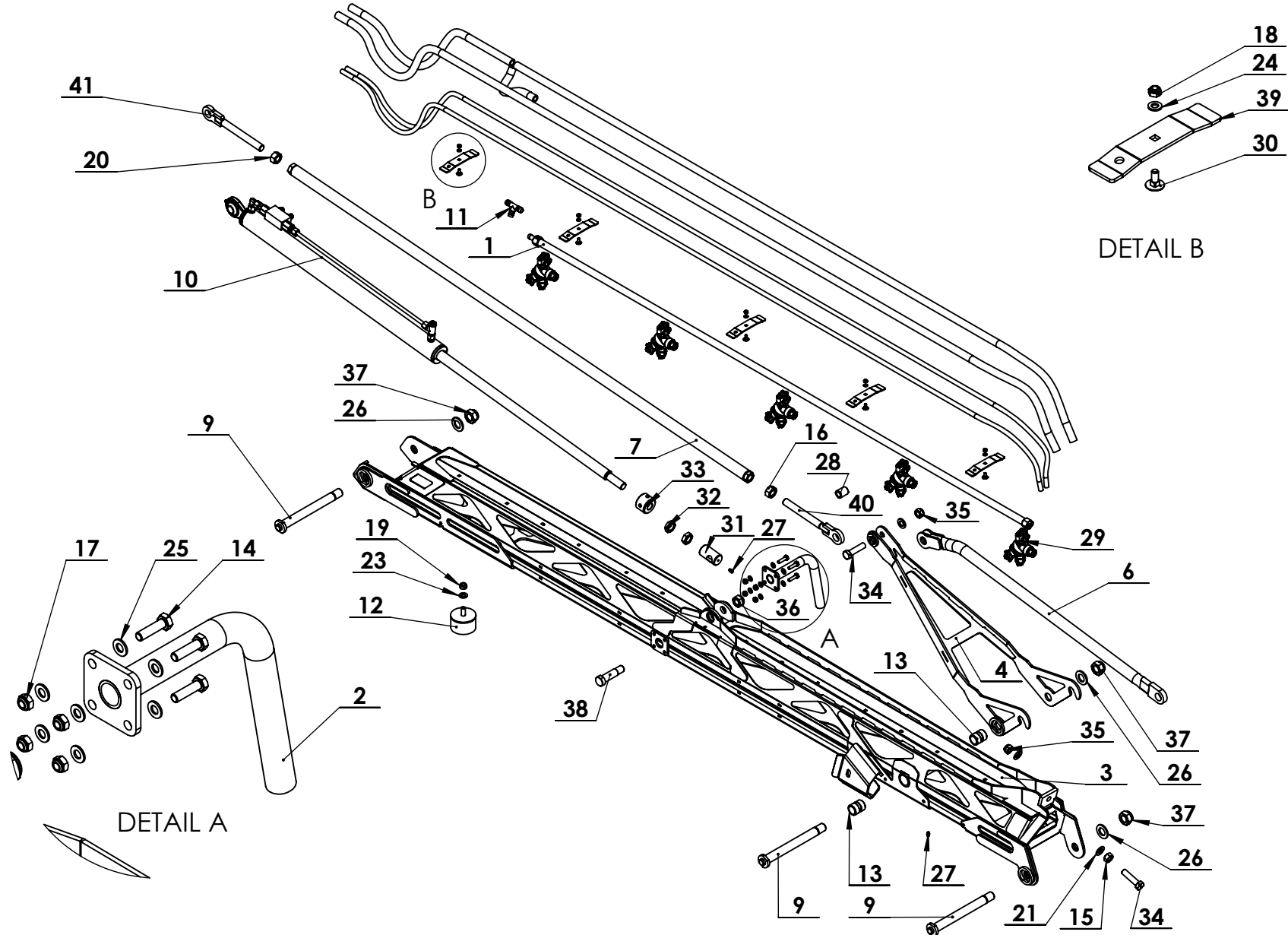
GAR.ŠKR.15-16-18 MY-H

ROKA 1-LEVA 15-16-18 MY-H
 RUKA 1-LJEVA 15-16-18 MY-H
 BOOM 1-LEFT 15-16-18 MY-H
 GESTÄNGE KLASPE 1-LINKS 15-16-18 MY-H

B12.1-B01

Rev.	Date
0-02	29.3.2013
0-03	2.4.2013

Date	→	—	←	Date
Serial No.	→	—	←	Serial No.



GAR.ŠKR.15-16-18 MY-H	ROKA 1-LEVA 15-16-18 MY-H RUKA 1-LJEVA 15-16-18 MY-H BOOM 1-LEFT 15-16-18 MY-H GESTÄNGE Klappe 1-LINKS 15-16-18 MY-H	B12.1-B01		Rev.	Date
		Date →	—	←	Date
		Serial No. →	—	←	Serial No.

Poz.	Kataloška št.	Naziv	Unit	QTY.
1	014.20.022	CEV ŠKROPILNA PE 5/1+1-tip V		1
2	018.01.654	VAROVALO TRANSPORTNO ROK		1
3	018.01.655	ROKA 1 - L		1
4	018.01.666	VZVOD ZAPIRALA		1
6	018.01.671	ROČICA VEZNA		1
7	018.01.683	DROG NAPENJALNI		1
9	018.01.688	SORNIK 25x245		3
10	018.20.178	CILINDER HIDR.50/30x700;M16x1,5		1
11	019.01.025	KOS T fi13		1
12	019.19.026	ODBOJNIK GUMI 75x40/M12 tip D		1
13	019.20.013	PUŠA LEŽAJNA fi32,5/fi25 x 40		2
14	019.31.125	Vijak M8x30 (8.8 Zn) DIN 933		4
15	019.33.001	Matica M16 (8.8 Zn) DIN 934		1
16	019.33.003	Matica M20 (8.8 Zn) DIN 934		1
17	019.33.019	Matica M8 (8.8 Zn) DIN 985		4
18	019.33.027	Matica M6 (8.8 Zn) DIN 985		5
19	019.33.030	Matica M12 (8.8 Zn) DIN 985		1
20	019.33.037	Matica M20-LEVA (8.8 Zn) DIN 934		1
21	019.35.004	Podložka 17 (Zn) DIN 125		3
22	019.35.008	Podložka 21 (Zn) DIN 125		1
23	019.35.009	Podložka 13 (Zn) DIN 125		1
24	019.35.012	Podložka 6,4 (Zn) DIN 125		5
25	019.35.013	Podložka 8,4 (Zn) DIN 125		8
26	019.35.023	Podložka 25 (Zn) DIN 125		3
27	019.37.902	Mazalica A M6x1 DIN 71412-A		2
28	019.47.056	PUŠA DIST. 24/16x30		1
29	253024	ŠOBA MEMBR.TRI-JET -KPL.ST1 10-02,04,06		5
30	540005	VIJAK M6 x 15 DIN 603 SPONSKI		5
31	540183	NASTAVEK CILINDRA M22x1,5		1
32	540185	Matica nizka M22x1,5 (8.8 Zn) DIN 439		2
33	540188	MATICA M22x1,5/35		1
34	540438	Vijak M16x65 (8.8 Črn) DIN 933		2
35	540616	Matica M16 (8.8 Zn) DIN 985		2
36	540619	Matica M20 (8.8 Zn) DIN 985		1
37	540624	Matica M24 (8.8 Zn) DIN 985		3

GAR.ŠKR.15-16-18 MY-H	ROKA 1-LEVA 15-16-18 MY-H RUKA 1-LJEVA 15-16-18 MY-H BOOM 1-LEFT 15-16-18 MY-H GESTÄNGE Klappe 1-LINKS 15-16-18 MY-H	B12.1-B01		Rev.	Date
				-	-
		Date →	←	Date	←
		Serial No. →	←	Serial No.	←

Poz.	Kataloška št.	Naziv	Unit	QTY.
38	542096	Sornik z glavo M20x85		1
39	019.07.203	PROFIL OBJEMNI CEVI 30x135		5
40	018.01.684	NAPENJALNI VIJAK M20 Z UŠESOM		1
41	018.01.685	NAPENJALNI VIJAK M20 Z UŠESOM		1

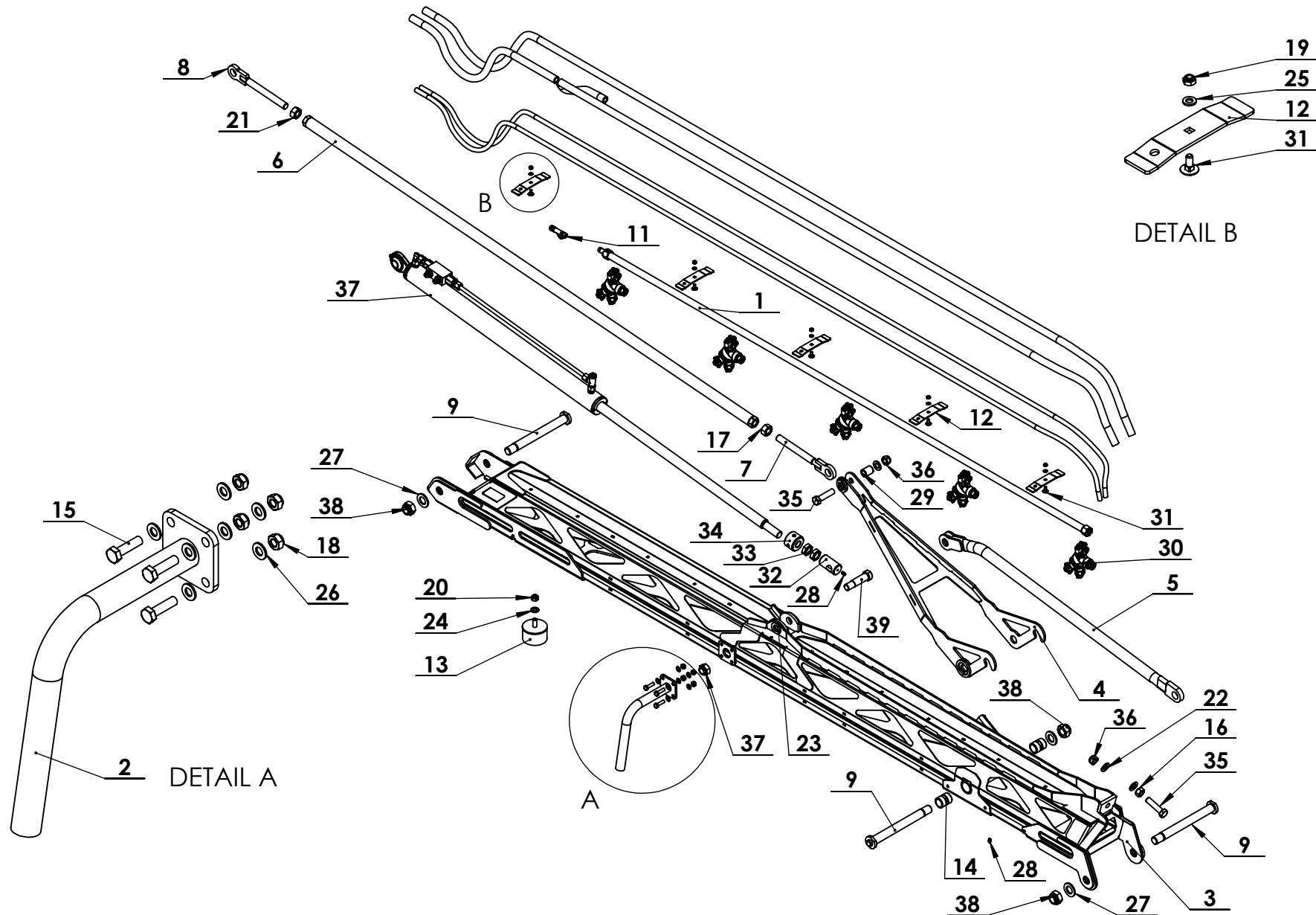
GAR.ŠKR. 15-16-18 MY-H

ROKA 1-DESNA 15-16-18 MY-H
 RUKA 1-DESNA 15-16-18 MY-H
 BOOM 1-RIGHT 15-16-18 MY-H
 GESTÄNGE KLASPE 1-RECHTS 15-16-18 MY-H

B12.1-B02

Rev.	Date
0-01	8.3.2013
0-02	29.3.2013

Date	→	←	Date
Serial No.	→	←	Serial No.



GAR.ŠKR. 15-16-18 MY-H	ROKA 1-DESNA 15-16-18 MY-H RUKA 1-DESNA 15-16-18 MY-H BOOM 1-RIGHT 15-16-18 MY-H GESTÄNGE Klappe 1-RECHTS 15-16-18 MY-H	B12.1-B02		Rev.	Date
		Date →	←	Date	←
		Serial No. →	←	Serial No.	←

Poz.	Kataloška št.	Naziv	Unit	QTY.
1	014.20.022	CEV ŠKROPILNA PE 5/1+1-tip V		1
2	018.01.654	VAROVALO TRANSPORTNO ROK		1
3	018.01.656	ROKA 1 - D		1
4	018.01.666	VZVOD ZAPIRALA		1
5	018.01.671	ROČICA VEZNA		1
6	018.01.683	DROG NAPENJALNI		1
7	018.01.684	NAPENJALNI VIJAK M20 Z UŠESOM		1
8	018.01.685	NAPENJALNI VIJAK M20 Z UŠESOM		1
9	018.01.688	SORNIK 25x245		3
37	018.20.178	CILINDER HIDR.50/30x700;M16x1,5		1
11	019.01.025	KOS T fi13		1
12	019.07.203	PROFIL OBJEMNI CEVI 30x135		5
13	019.19.026	ODBOJNIK GUMI 75x40/M12 tip D		1
14	019.20.013	PUŠA LEŽAJNA fi32,5/fi25 x 40		2
15	019.31.125	Vijak M8x30 (8.8 Zn) DIN 933		4
16	019.33.001	Matica M16 (8.8 Zn) DIN 934		1
17	019.33.003	Matica M20 (8.8 Zn) DIN 934		1
18	019.33.019	Matica M8 (8.8 Zn) DIN 985		4
19	019.33.027	Matica M6 (8.8 Zn) DIN 985		5
20	019.33.030	Matica M12 (8.8 Zn) DIN 985		1
21	019.33.037	Matica M20-LEVA (8.8 Zn) DIN 934		1
22	019.35.004	Podložka 17 (Zn) DIN 125		3
23	019.35.008	Podložka 21 (Zn) DIN 125		1
24	019.35.009	Podložka 13 (Zn) DIN 125		1
25	019.35.012	Podložka 6,4 (Zn) DIN 125		5
26	019.35.013	Podložka 8,4 (Zn) DIN 125		8
27	019.35.023	Podložka 25 (Zn) DIN 125		3
28	019.37.902	Mazalica A M6x1 DIN 71412-A		2
29	019.47.056	PUŠA DIST. 24/16x30		1
30	253024	ŠOBA MEMBR.TRI-JET -KPL.ST1 10-02,04,06		5
31	540005	VIJAK M6 x 15 DIN 603 SPONSKI		5
32	540183	NASTAVEK CILINDRA M22x1,5		1
33	540185	Matica nizka M22x1,5 (8.8 Zn) DIN 439		2
34	540188	MATICA M22x1,5/35		1
35	540438	Vijak M16x65 (8.8 Črn) DIN 933		2
36	540616	Matica M16 (8.8 Zn) DIN 985		2

GAR.ŠKR. 15-16-18 MY-H	ROKA 1-DESNA 15-16-18 MY-H RUKA 1-DESNA 15-16-18 MY-H BOOM 1-RIGHT 15-16-18 MY-H GESTÄNGE KLAPPE 1-RECHTS 15-16-18 MY-H	B12.1-B02		Rev.	Date
				-	-
		Date →	←	Date	←
		Serial No. →	←	Serial No.	←

Poz.	Kataloška št.	Naziv	Unit	QTY.
37	540619	Matica M20 (8.8 Zn) DIN 985		1
38	540624	Matica M24 (8.8 Zn) DIN 985		3
39	542096	Sornik z glavo M20x85		1

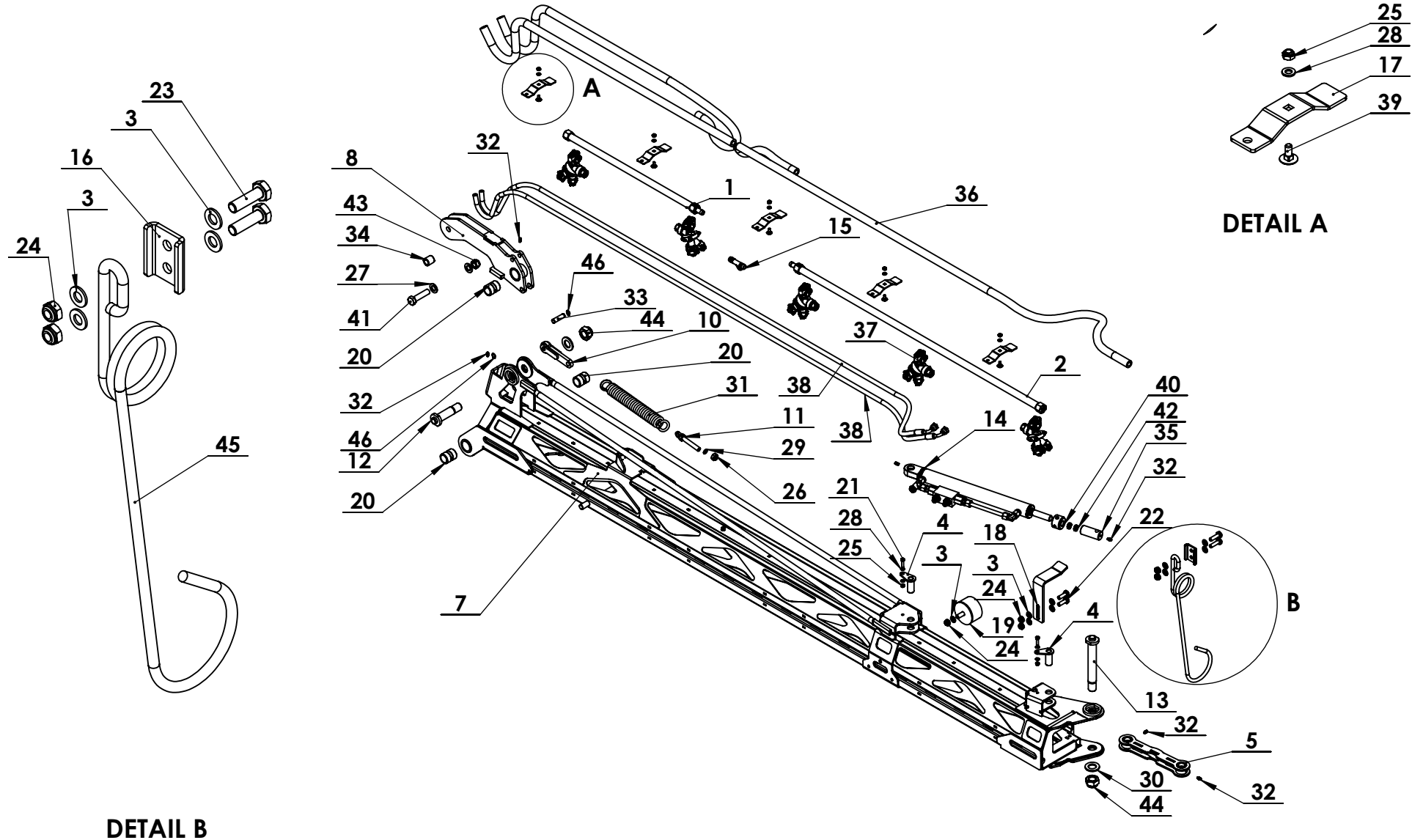
GAR.ŠKR.15-16-18 MY-H

ROKA 2-LEVA 15-16 MY-H
 RUKA 2-LJEVA 15-16 MY-H
 BOOM 2-LEFT 15-16 MY-H
 GESTÄNGE KLASPE 2-LINKS 15-16 MYH

B12.1-C01-03

Rev.	Date
0-02	29.3.2013
0-03	2.4.2013

Date →	—	←	Date
Serial No. →	—	←	Serial No.



DETAIL B

DETAIL A

GAR.ŠKR.15-16-18 MY-H —	ROKA 2-LEVA 15-16 MY-H RUKA 2-LJEVA 15-16 MY-H BOOM 2-LEFT 15-16 MY-H GESTÄNGE KLAPPE 2-LINKS 15-16 MYH	B12.1-C01-03		Rev.	Date
		Date → —	← Date		
		Serial No. → —	← Serial No.		

Poz.	Kataloška št.	Naziv	Unit	QTY.
1	014.20.016	CEV ŠKROPILNA PE 2/1+1-tip V		1
2	014.20.018	CEV ŠKROPILNA PE 3/1+1-tip V		1
3	017.35.001	Podložka 10,5 (Zn) DIN 125		9
4	018.01.648	Sornik varovalni 20x45		2
5	018.01.653	VZVOD ODPIRANJA ROKE		1
7	018.01.657	ROKA 2-L 15,16,18MY-H		1
8	018.01.665	VZVOD SLEPI		1
10	018.01.667	NIHAJKA VZMETI		1
11	018.01.669	Vijak napenjalni M12x70 15-16-18MY-H		1
12	018.01.686	SORNIK 25x97		1
13	018.01.687	SORNIK 25x181		1
14	018.20.176	CILINDER HIDR.32/20x 300;M16x1,5		1
15	019.01.025	KOS T fi13		1
16	019.07.152	Ploščica objemna 40.5x12x55		1
17	019.07.202	PROFIL OBJEMNI CEVI 30x120		6
18	019.07.204	VAROVALNI KOTNIK		1
19	019.19.026	ODBOJNIK GUMI 75x40/M12 tip D		1
20	019.20.013	PUŠA LEŽAJNA fi32,5/fi25 x 40		3
21	019.31.002	Vijak M6x25 (8.8 Zn) DIN 933		2
22	019.31.302	Vijak M10x30 (8.8 Zn) DIN 933		2
23	019.31.310	Vijak M10x35 (8.8 Zn) DIN 931		2
24	019.33.022	Matica M10 (8.8 Zn) DIN 985		5
25	019.33.027	Matica M6 (8.8 Zn) DIN 985		8
26	019.33.030	Matica M12 (8.8 Zn) DIN 985		1
27	019.35.004	Podložka 17 (Zn) DIN 125		2
28	019.35.012	Podložka 6,4 (Zn) DIN 125		10
29	019.35.013	Podložka 8,4 (Zn) DIN 125		1
30	019.35.023	Podložka 25 (Zn) DIN 125		2
31	019.36.416	VZMET NATEZNA FI37,5x249/7		1
32	019.37.902	Mazalica A M6x1 DIN 71412-A		5
33	019.43.061	SORNIK 12x46		1
34	019.47.057	PUŠA DIST. 24/16x24		1
35	019.49.114	GLAVA CILINDRA M18x1,5-fi10x65		1
36	019.62.003	CEV PLAST. fi13x23 (N 80 bar)		1
37	253024	ŠOBA MEMBR.TRI-JET -KPL.ST110-02,04,06		5

GAR.ŠKR.15-16-18 MY-H —	ROKA 2-LEVA 15-16 MY-H RUKA 2-LJEVA 15-16 MY-H BOOM 2-LEFT 15-16 MY-H GESTÄNGE Klappe 2-LINKS 15-16 MYH	B12.1-C01-03		Rev.	Date
		Date → _	← Date	Serial No. → _	← Serial No.

Poz.	Kataloška št.	Naziv	Unit	QTY.
38	533154	CEV HIDR.V1 06x6600;1/4";A41/B40 (90°)		1
39	540005	VIJAK M6 x 15 DIN 603 SPONSKI		6
40	540181	MATICA M18x1,5		1
41	540438	Vijak M16x65 (8.8 Črn) DIN 933		1
42	540612/2	Matica nizka M12x1 (8.8 Zn) DIN 439		2
43	540616	Matica M16 (8.8 Zn) DIN 985		1
44	540624	Matica M24 (8.8 Zn) DIN 985		2
45	541037	DRSNIK fi10x440-VZMETNI		1
46	544812	VSKOČNIK 12 x 1,0 ZUN. DIN 471 A4		2

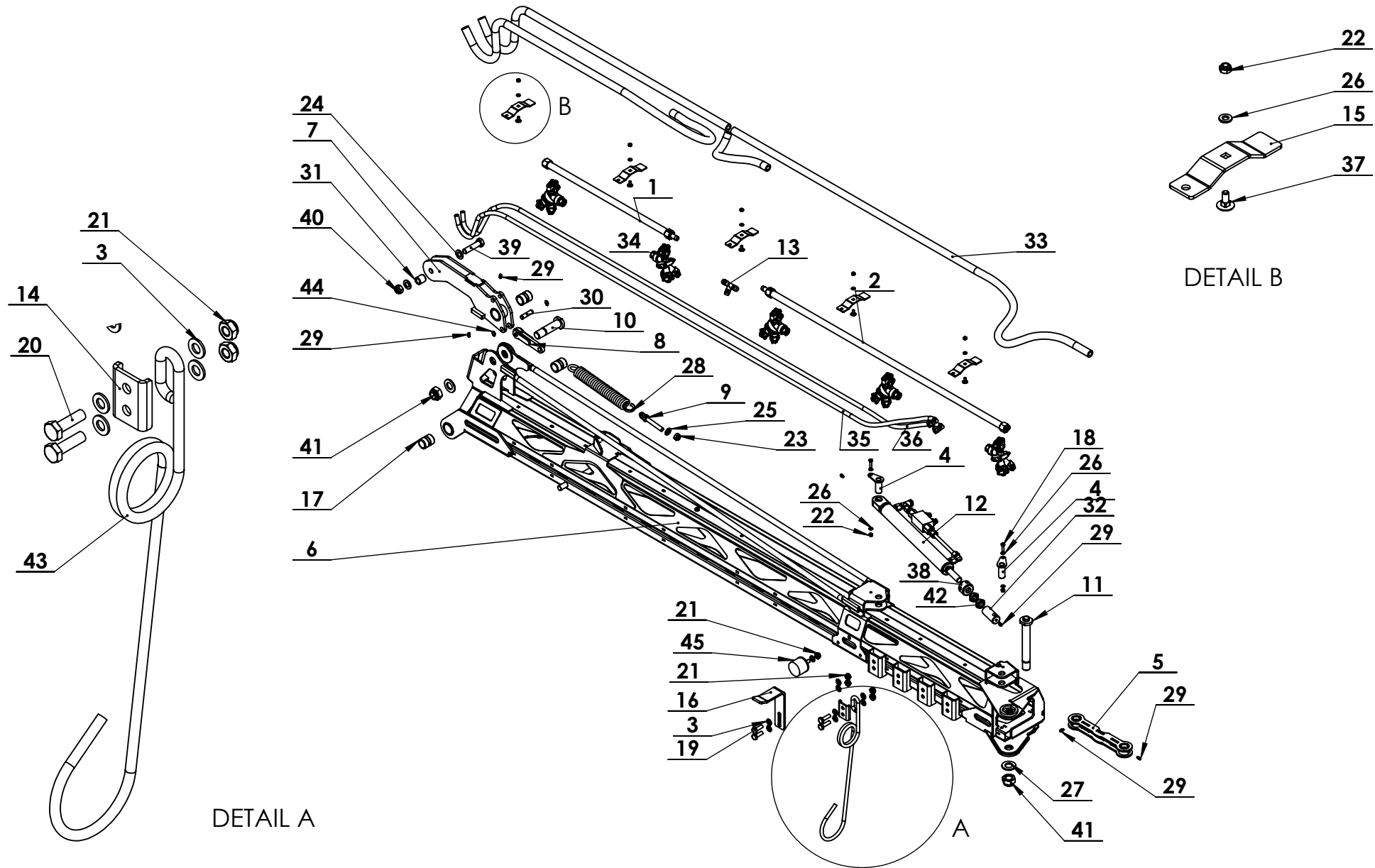
GAR.ŠKR. 15-16-18 MY-H

ROKA 2 - DESNA 15-16-MY-H
 RUKA 2-DESNA 15-16 MY-H
 BOOM 2-RIGHT 15-16 MY-H
 GESTÄNGE KLASPE 2-RECHTS 15-16 MY-H

B12.1-C02-04

Rev.	Date
0-02	29.3.2013
0-03	2.4.2013

Date	→	—	←	Date
Serial No.	→	—	←	Serial No.



GAR.ŠKR. 15-16-18 MY-H		ROKA 2 - DESNA 15-16-MY-H RUKA 2-DESNA 15-16 MY-H BOOM 2-RIGHT 15-16 MY-H GESTÄNGE Klappe 2-RECHTS 15-16 MY-H			B12.1-C02-04		Rev.	Date
					Date →	←	Date	
					Serial No. →	←	Serial No.	
Poz.	Kataloška št.	Naziv	Unit	QTY.				
1	014.20.016	CEV ŠKROPILNA PE 2/1+1-tip V		1				
2	014.20.018	CEV ŠKROPILNA PE 3/1+1-tip V		1				
3	017.35.001	Podložka 10,5 (Zn) DIN 125		9				
4	018.01.648	Sornik varovalni 20x45		2				
5	018.01.653	VZVOD ODPIRANJA ROKE		1				
6	018.01.658	ROKA 2 - D		1				
7	018.01.665	VZVOD SLEPI		1				
8	018.01.667	NIHAJKA VZMETI		1				
9	018.01.669	Vijak napenjalni M12x70 15-16-18MY-H		1				
10	018.01.686	SORNIK 25x97		1				
11	018.01.687	SORNIK 25x181		1				
12	018.20.176	CILINDER HIDR.32/20x 300;M16x1,5		1				
13	019.01.025	KOS T fi13		1				
14	019.07.152	Ploščica objemna 40.5x12x55		1				
15	019.07.202	PROFIL OBJEMNI CEVI 30x120		6				
16	019.07.204	VAROVALNI KOTNIK		1				
17	019.20.013	PUŠA LEŽAJNA fi32,5/fi25 x 40		3				
18	019.31.002	Vijak M6x25 (8.8 Zn) DIN 933		2				
19	019.31.302	Vijak M10x30 (8.8 Zn) DIN 933		2				
20	019.31.310	Vijak M10x35 (8.8 Zn) DIN 931		2				
21	019.33.022	Matica M10 (8.8 Zn) DIN 985		5				
22	019.33.027	Matica M6 (8.8 Zn) DIN 985		8				
23	019.33.030	Matica M12 (8.8 Zn) DIN 985		1				
24	019.35.004	Podložka 17 (Zn) DIN 125		2				
25	019.35.009	Podložka 13 (Zn) DIN 125		1				
26	019.35.012	Podložka 6,4 (Zn) DIN 125		10				
27	019.35.023	Podložka 25 (Zn) DIN 125		2				
28	019.36.416	VZMET NATEZNA FI37,5x249/7		1				
29	019.37.902	Mazalica A M6x1 DIN 71412-A		5				
30	019.43.061	SORNIK 12x46		1				
31	019.47.057	PUŠA DIST. 24/16x24		1				
32	019.49.114	GLAVA CILINDRA M18x1,5-fi10x65		1				
33	019.62.003	CEV PLAST. fi13x23 (N 80 bar) Hozenlock		1				
34	253024	ŠOBA MEMBR.TRI-JET -KPL.ST1 10-02,04,06		5				
35	533154	CEV HIDR. V1 06x6600;B40(1/4")/A41(1/4") 90°		1				

GAR.ŠKR. 15-16-18 MY-H	ROKA 2 - DESNA 15-16-MY-H RUKA 2-DESNA 15-16 MY-H BOOM 2-RIGHT 15-16 MY-H GESTÄNGE Klappe 2-RECHTS 15-16 MY-H	B12.1-C02-04		Rev.	Date
		Date →	—	←	Date
		Serial No. →	—	←	Serial No.

Poz.	Kataloška št.	Naziv	Unit	QTY.
36	533160	CEV HIDR. V1 06x7000;B40(1/4")/A41(1/4") 90°		1
37	540005	VIJAK M6 x 15 DIN 603 SPONSKI		6
38	540181	MATICA M18x1,5		1
39	540438	Vijak M16x65 (8.8 Črn) DIN 933		1
40	540616	Matica M16 (8.8 Zn) DIN 985		1
41	540624	Matica M24 (8.8 Zn) DIN 985		2
42	540819	Matica nizka M18x1,5 (8.8 Zn) DIN 439		2
43	541037	DRSNIK fi10x440-VZMETNI		1
44	544812	VSKOČNIK 12 x 1,0 ZUN. DIN 471 A4		2
45	547179	ODBOJNIK GUMI 50x40/M10 tip C		1

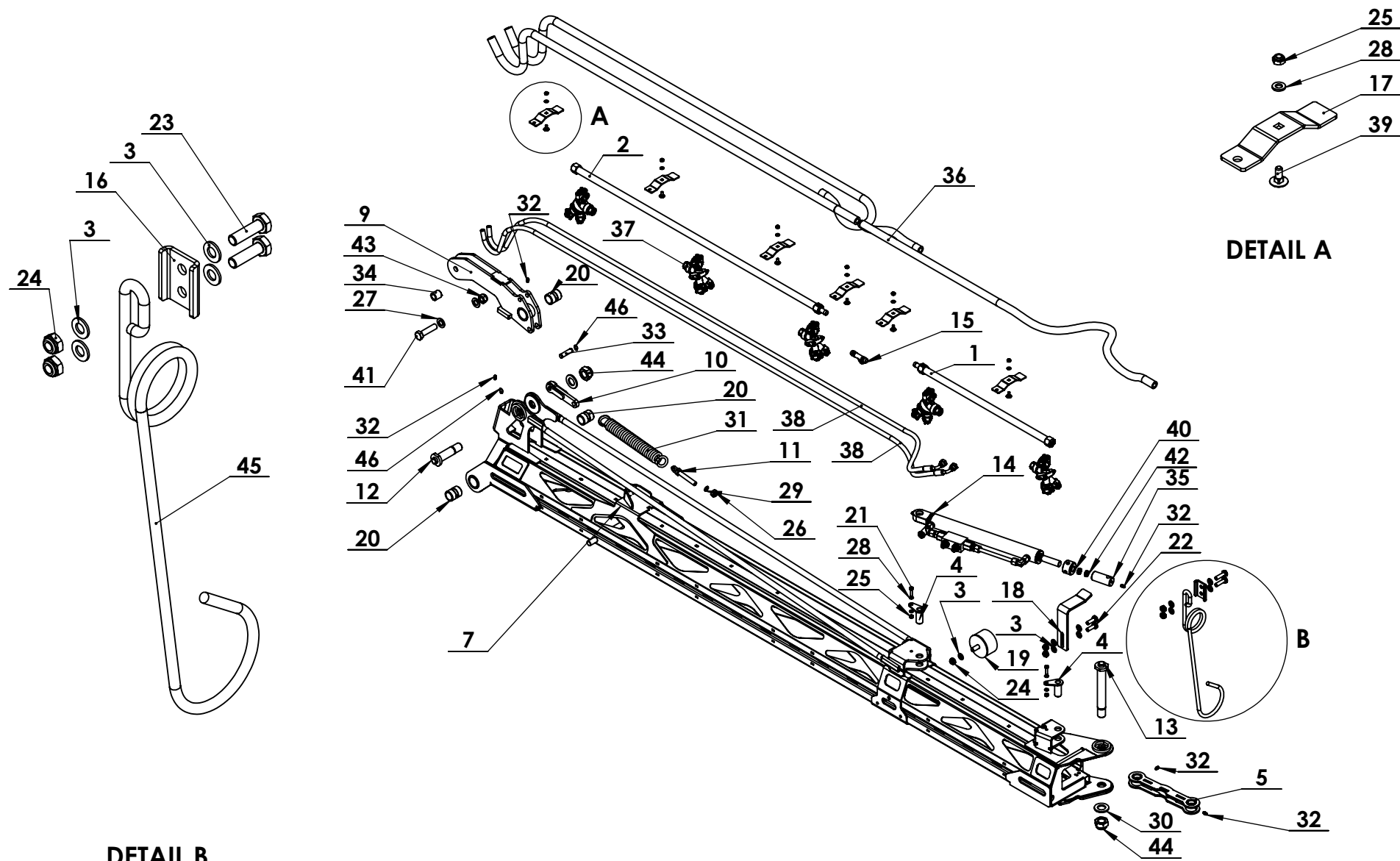
GAR.ŠKR.15-16-18 MY-H

ROKA 2-LEVA 18 MY-H
 RUKA 2-LJEVA 18 MY-H
 BOOM 2-LEFT 18 MY-H
 GESTÄNGE KLASPE 2-LINKS 18 MY-H

B12.1-C01-03

Rev.	Date
0-02	29.3.2013
0-03	2.4.2013

Date	→	—	←	Date
Serial No.	→	—	←	Serial No.



DETAIL B

DETAIL A

GAR.ŠKR.15-16-18 MY-H		ROKA 2-LEVA 18 MY-H RUKA 2-LJEVA 18 MY-H BOOM 2-LEFT 18 MY-H GESTÄNGE Klappe 2-LINKS 18 MY-H			B12.1-C01-03		Rev.	Date
-					Date → -		← Date	
					Serial No. → -		← Serial No.	
Poz.	Kataloška št.	Naziv	Unit	QTY.				
1	014.20.016	CEV ŠKROPILNA PE 2/1+1-tip V		1				
2	014.20.018	CEV ŠKROPILNA PE 3/1+1-tip V		1				
3	017.35.001	Podložka 10,5 (Zn) DIN 125		9				
4	018.01.648	Sornik varovalni 20x45		2				
5	018.01.653	VZVOD ODPIRANJA ROKE		1				
7	018.01.657	ROKA 2-L 15,16,18MY-H		1				
9	018.01.665	VZVOD SLEPI		1				
10	018.01.667	NIHAJKA VZMETI		1				
11	018.01.669	Vijak napenjalni M12x70 15-16-18MY-H		1				
12	018.01.686	SORNIK 25x97		1				
13	018.01.687	SORNIK 25x181		1				
14	018.20.176	CILINDER HIDR.32/20x 300;M16x1,5		1				
15	019.01.025	KOS T fi13		1				
16	019.07.152	Ploščica objemna 40.5x12x55		1				
17	019.07.202	PROFIL OBJEMNI CEVI 30x120		6				
18	019.07.204	VAROVALNI KOTNIK		1				
19	019.19.026	ODBOJNIK GUMI 75x40/M12 tip D		1				
20	019.20.013	PUŠA LEŽAJNA fi32,5/fi25 x 40		3				
21	019.31.002	Vijak M6x25 (8.8 Zn) DIN 933		2				
22	019.31.302	Vijak M10x30 (8.8 Zn) DIN 933		2				
23	019.31.310	Vijak M10x35 (8.8 Zn) DIN 931		2				
24	019.33.022	Matica M10 (8.8 Zn) DIN 985		5				
25	019.33.027	Matica M6 (8.8 Zn) DIN 985		8				
26	019.33.030	Matica M12 (8.8 Zn) DIN 985		1				
27	019.35.004	Podložka 17 (Zn) DIN 125		2				
28	019.35.012	Podložka 6,4 (Zn) DIN 125		10				
29	019.35.013	Podložka 8,4 (Zn) DIN 125		1				
30	019.35.023	Podložka 25 (Zn) DIN 125		2				
31	019.36.416	VZMET NATEZNA FI37,5x249/7		1				
32	019.37.902	Mazalica A M6x1 DIN 71412-A		5				
33	019.43.061	SORNIK 12x46		1				
34	019.47.057	PUŠA DIST. 24/16x24		1				
35	019.49.114	GLAVA CILINDRA M18x1,5-fi10x65		1				
36	019.62.003	CEV PLAST. fi13x23 (N 80 bar)		1				
37	253024	ŠOBA MEMBR.TRI-JET -KPL.ST110-02,04,06		5				

GAR.ŠKR.15-16-18 MY-H —	ROKA 2-LEVA 18 MY-H RUKA 2-LJEVA 18 MY-H BOOM 2-LEFT 18 MY-H GESTÄNGE Klappe 2-LINKS 18 MY-H	B12.1-C01-03		Rev.	Date
		Date → —	← Date	Serial No. → —	← Serial No.

Poz.	Kataloška št.	Naziv	Unit	QTY.
38	533154	CEV HIDR.V1 06x6600;1/4";A41/B40 (90°)		1
39	540005	VIJAK M6 x 15 DIN 603 SPONSKI		6
40	540181	MATICA M18x1,5		1
41	540438	Vijak M16x65 (8.8 Črn) DIN 933		1
42	540612/2	Matica nizka M12x1 (8.8 Zn) DIN 439		2
43	540616	Matica M16 (8.8 Zn) DIN 985		1
44	540624	Matica M24 (8.8 Zn) DIN 985		2
45	541037	DRSNIK fi10x440-VZMETNI		1
46	544812	VSKOČNIK 12 x 1,0 ZUN. DIN 471 A4		2

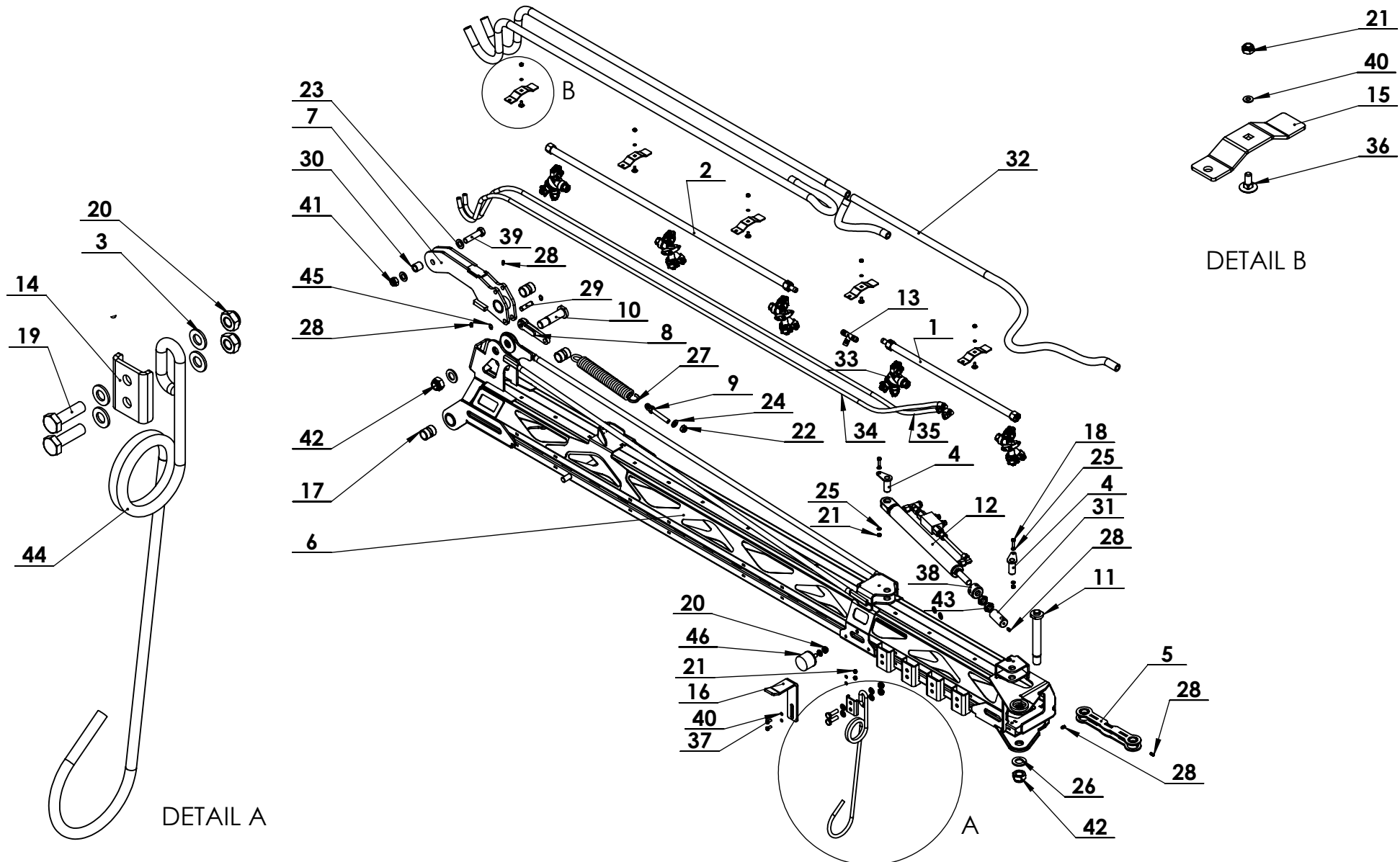
GAR.ŠKR. 15-16-18 MY-H

ROKA 2- DESNA 18-MY-H
 RUKA 2-DESNA 18 MY-H
 BOOM 2-RIGHT 18 MY-H
 GESTÄNGE KLASPE 2-RECHTS 18 MY-H

B12.1-C02-04

Rev.	Date
0-01	8.3.2013
0-02	29.3.2013

Date →	—	←	Date
Serial No. →	—	←	Serial No.



GAR.ŠKR. 15-16-18 MY-H		ROKA 2- DESNA 18-MY-H RUKA 2-DESNA 18 MY-H BOOM 2-RIGHT 18 MY-H GESTÄNGE Klappe 2-RECHTS 18 MY-H			B12.1-C02-04		Rev.	Date
					Date → _		-	← Date
					Serial No. → _		-	← Serial No.
Poz.	Kataloška št.	Naziv	Unit	QTY.				
1	014.20.016	CEV ŠKROPILNA PE 2/1+1-tip V		1				
2	014.20.018	CEV ŠKROPILNA PE 3/1+1-tip V		1				
3	017.35.001	Podložka 10,5 (Zn) DIN 125		5				
4	018.01.648	Sornik varovalni 20x45		2				
5	018.01.653	VZVOD ODPIRANJA ROKE		1				
6	018.01.658	ROKA 2 - D		1				
7	018.01.665	VZVOD SLEPI		1				
8	018.01.667	NIHAJKA VZMETI		1				
9	018.01.669	Vijak napenjalni M12x70 15-16-18MY-H		1				
10	018.01.686	SORNIK 25x97		1				
11	018.01.687	SORNIK 25x181		1				
12	018.20.176	CILINDER HIDR.32/20x 300;M16x1,5		1				
13	019.01.025	KOS T fi13		1				
14	019.07.152	Ploščica objemna 40.5x12x55		1				
15	019.07.202	PROFIL OBJEMNI CEVI 30x120		6				
16	019.07.204	VAROVALNI KOTNIK		1				
17	019.20.013	PUŠA LEŽAJNA fi32,5/fi25 x 40		3				
18	019.31.002	Vijak M6x25 (8.8 Zn) DIN 933		2				
19	019.31.310	Vijak M10x35 (8.8 Zn) DIN 931		2				
20	019.33.022	Matica M10 (8.8 Zn) DIN 985		3				
21	019.33.027	Matica M6 (8.8 Zn) DIN 985		10				
22	019.33.030	Matica M12 (8.8 Zn) DIN 985		1				
23	019.35.004	Podložka 17 (Zn) DIN 125		2				
24	019.35.009	Podložka 13 (Zn) DIN 125		1				
25	019.35.012	Podložka 6,4 (Zn) DIN 125		5				
26	019.35.023	Podložka 25 (Zn) DIN 125		2				
27	019.36.416	VZMET NATEZNA FI37,5x249/7		1				
28	019.37.902	Mazalica A M6x1 DIN 71412-A		5				
29	019.43.061	SORNIK 12x46		1				
30	019.47.057	PUŠA DIST. 24/16x24		1				
31	019.49.114	GLAVA CILINDRA M18x1,5-fi10x65		1				
32	019.62.003	CEV PLAST. fi13x23 (N 80 bar) Hozenlock		1				
33	253024	ŠOBA MEMBR.TRI-JET -KPL.ST1 10-02,04,06		5				
34	533154	CEV HIDR. V1 06x6600;B40(1/4")/A41(1/4") 90°		1				
35	533160	CEV HIDR. V1 06x7000;B40(1/4")/A41(1/4") 90°		1				

GAR.ŠKR. 15-16-18 MY-H	ROKA 2- DESNA 18-MY-H RUKA 2-DESNA 18 MY-H BOOM 2-RIGHT 18 MY-H GESTÄNGE Klappe 2-RECHTS 18 MY-H	B12.1-C02-04		Rev.	Date
				-	-
		Date → _ _	← _ _	Date	
		Serial No. → _ _	← _ _	Serial No.	

Poz.	Kataloška št.	Naziv	Unit	QTY.
36	540005	VIJAK M6 x 15 DIN 603 SPONSKI		6
37	540150	Vijak M6x14 (8.8 Zn) DIN 933		2
38	540181	MATICA M18x1,5		1
39	540438	Vijak M16x65 (8.8 Črn) DIN 933		1
40	540451	Podložka 4,3 (Zn) DIN 125		9
41	540616	Matica M16 (8.8 Zn) DIN 985		1
42	540624	Matica M24 (8.8 Zn) DIN 985		2
43	540819	Matica nizka M18x1,5 (8.8 Zn) DIN 439		2
44	541037	DRSNIK fi10x440-VZMETNI		1
45	544812	VSKOČNIK 12 x 1,0 ZUN. DIN 471 A4		2
46	547179	ODBOJNIK GUMI 50x40/M10 tip C		1

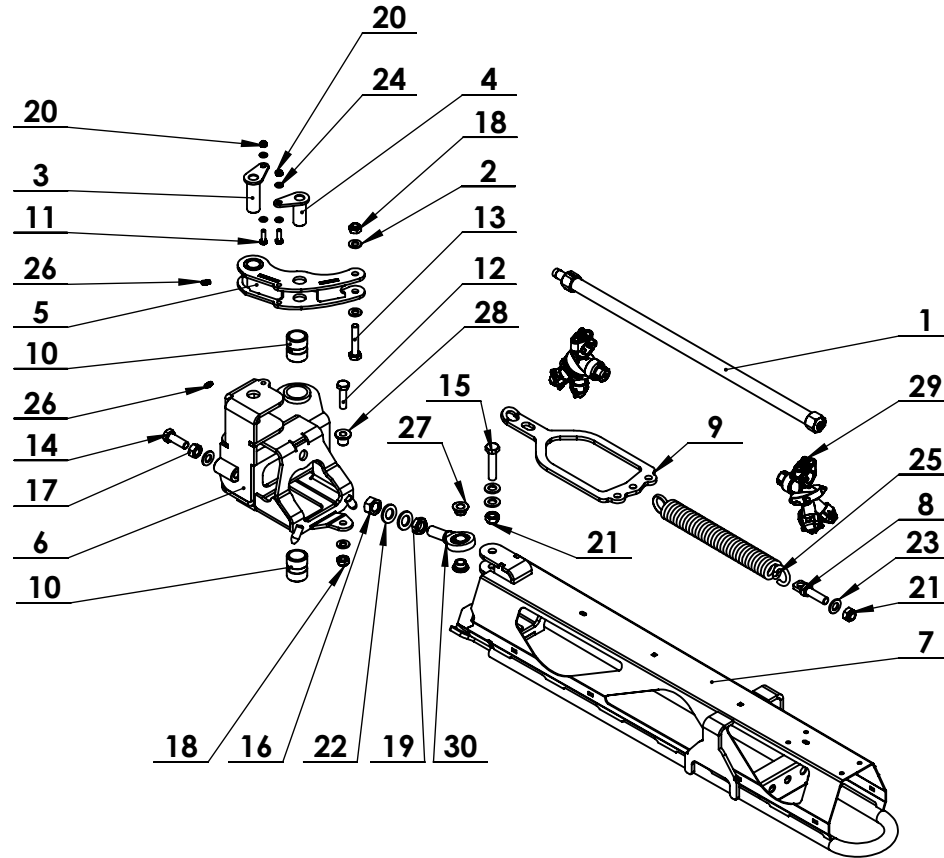
GAR.ŠKR.15-16-18 MY-H

**ROKA 3-LEVA 15 MY-H
RUKA 3-LJEVA 15 MY-H
BOOM 3-LEFT 15 MY-H
GESTÄNGE KLAPPE 3-LINKS 15 MY-H**

B12.1-D01-03-05

Rev.	Date
0-03	29.3.2013
0-01	2.4.2013

Date	→	—	←	Date
Serial No.	→	—	←	Serial No.



GAR.ŠKR.15-16-18 MY-H	ROKA 3-LEVA 15 MY-H RUKA 3-LJEVA 15 MY-H BOOM 3-LEFT 15 MY-H GESTÄNGE KLASPE 3-LINKS 15 MY-H	B12.1-D01-03-05		Rev.	Date
		Date →	—	←	Date
		Serial No. →	—	←	Serial No.

Poz.	Kataloška št.	Naziv	Unit	QTY.
1	014.20.016	CEV ŠKROPILNA PE 2/1+1-tip V		1
2	017.35.001	Podložka 10,5 (Zn) DIN 125		3
3	018.01.647	Sornik varovalni 20x59		1
4	018.01.648	Sornik varovalni 20x45		1
5	018.01.652	ODMIKALO ODPIRANJA ROKE		1
6	018.01.659	ZGLOB TEČAJA 3 - L		1
7	018.01.663	ROKA 3 15MY-H		1
8	018.01.689	VIJAK NAPENJALNI M12x30		1
9	019.07.200	PLOČEVINA VEZNA		1
10	019.20.013	PUŠA LEŽAJNA fi32,5/fi25 x 40		2
11	019.31.009	Vijak M6x20 (8.8 Zn) DIN 933		2
12	019.31.303	Vijak M10x40 (8.8 Zn) DIN 933		1
13	019.31.309	Vijak M10x55 (8.8 Zn) DIN 931		1
14	019.31.407	Vijak M12x35 (8.8 Zn) DIN 933		1
15	019.31.411	Vijak M12x55 (8.8 Zn) DIN 933		1
16	019.33.001	Matica M16 (8.8 Zn) DIN 934		1
17	019.33.006	Matica M12 (8.8 Zn) DIN 934		1
18	019.33.022	Matica M10 (8.8 Zn) DIN 985		2
19	019.33.024	Matica nizka M16 (8.8 Zn) DIN 439		1
20	019.33.027	Matica M6 (8.8 Zn) DIN 985		2
21	019.33.030	Matica M12 (8.8 Zn) DIN 985		2
22	019.35.004	Podložka 17 (Zn) DIN 125		2
23	019.35.009	Podložka 13 (Zn) DIN 125		4
24	019.35.012	Podložka 6,4 (Zn) DIN 125		4
25	019.36.422	VZMET NAT.fi34,5x259		1
26	019.37.902	Mazalica A M6x1 DIN 71412-A		2
27	019.47.058	PUŠA DIST.25/17/12x11,5		2
28	019.47.059	PUŠA NOSILNA 25/16/10x17		1
29	253024	ŠOBA MEMBR.TRI-JET -KPL.ST110-02,04,06		2
30	544616	LEŽAJ OČESNI SA 17 C-DIN 648/E		1

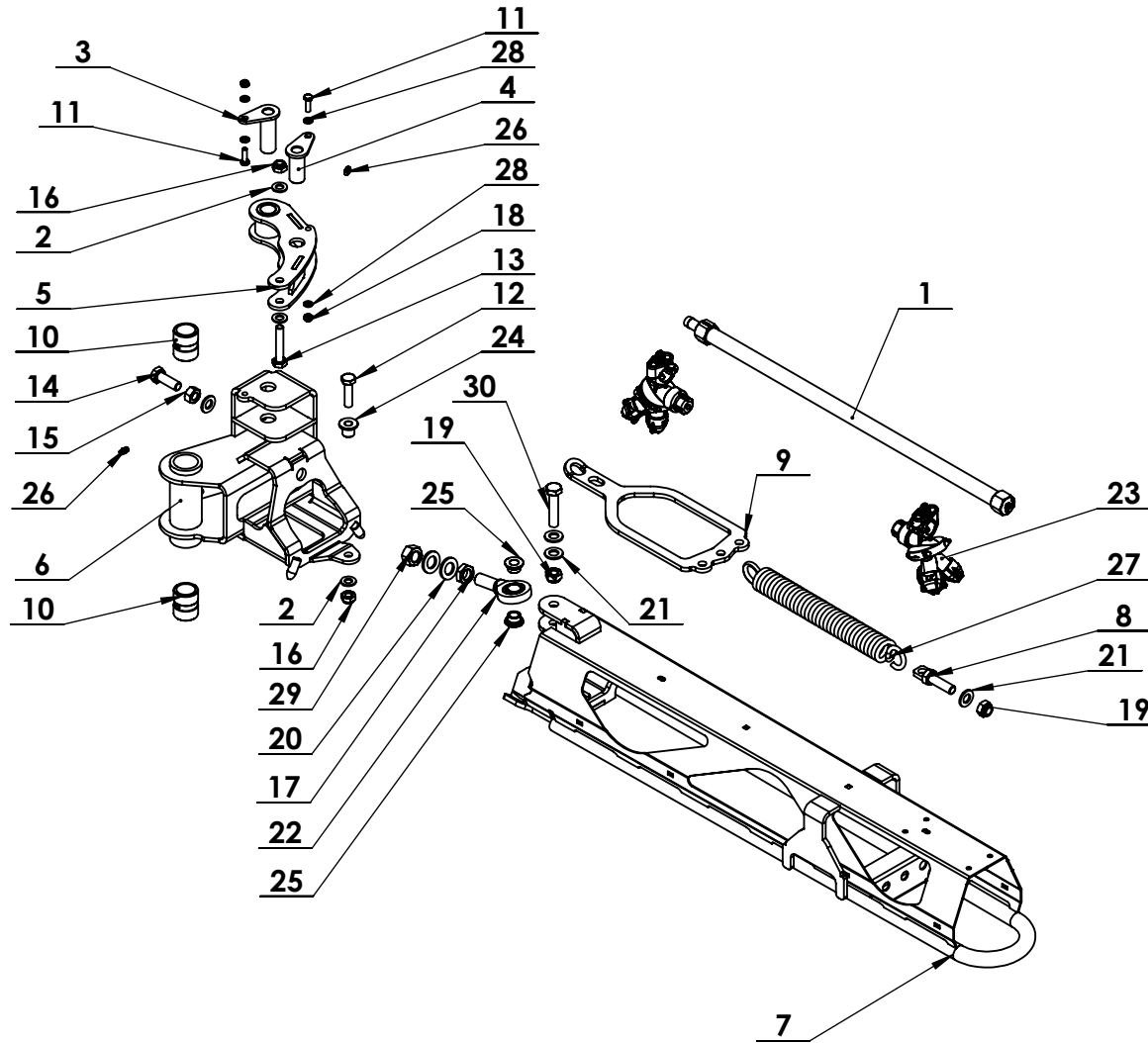
GAR.ŠKR.15-16-18 MY-H

ROKA 3-DESNA 15 MY-H
 RUKA 3-DESNA 15 MY-H
 BOOM 3-RIGHT 15 MY-H
 GESTÄNGE KLASPE 3-RECHTS 15 MY-H

B12.1-D02-04-06

Rev.	Date
0-01	29.3.2013

Date	→	—	←	Date
Serial No.	→	—	←	Serial No.



GAR.ŠKR.15-16-18 MY-H	ROKA 3-DESNA 15 MY-H RUKA 3-DESNA 15 MY-H BOOM 3-RIGHT 15 MY-H GESTÄNGE KLASPE 3-RECHTS 15 MY-H	B12.1-D02-04-06		Rev.	Date
		Date →	→	←	Date
		Serial No. →	→	←	Serial No.

Poz.	Kataloška št.	Naziv	Unit	QTY.
1	014.20.016	CEV ŠKROPILNA PE 2/1+1-tip V		1
2	017.35.001	Podložka 10,5 (Zn) DIN 125		3
3	018.01.647	Sornik varovalni 20x59		1
4	018.01.648	Sornik varovalni 20x45		1
5	018.01.652	ODMIKALO ODPIRANJA ROKE		1
6	018.01.660	ZGLOB TEČAJA 3 - D		1
7	018.01.663	ROKA 3 15MY-H		1
8	018.01.689	VIJAK NAPENJALNI M12x30		1
9	019.07.200	PLOČEVINA VEZNA		1
10	019.20.013	PUŠA LEŽAJNA fi32,5/fi25 x 40		2
11	019.31.009	Vijak M6x20 (8.8 Zn) DIN 933		2
12	019.31.303	Vijak M10x40 (8.8 Zn) DIN 933		1
13	019.31.309	Vijak M10x55 (8.8 Zn) DIN 931		1
14	019.31.407	Vijak M12x35 (8.8 Zn) DIN 933		1
15	019.33.006	Matica M12 (8.8 Zn) DIN 934		1
16	019.33.022	Matica M10 (8.8 Zn) DIN 985		2
17	019.33.024	Matica nizka M16 (8.8 Zn) DIN 439		1
18	019.33.027	Matica M6 (8.8 Zn) DIN 985		2
19	019.33.030	Matica M12 (8.8 Zn) DIN 985		2
20	019.35.004	Podložka 17 (Zn) DIN 125		2
21	019.35.009	Podložka 13 (Zn) DIN 125		4
22	544616	LEŽAJ OČESNI SA 17 C-DIN 648/E		1
23	253024	ŠOBA MEMBR.TRI-JET -KPL.ST110-02,04,06		2
24	019.47.059	PUŠA NOSILNA 25/16/10x17		1
25	019.47.058	PUŠA DIST.25/17/12x11,5		2
26	019.37.902	Mazalica A M6x1 DIN 71412-A		2
27	019.36.422	VZMET NAT.fi34,5x259		1
28	019.35.012	Podložka 6,4 (Zn) DIN 125		4
29	019.33.001	Matica M16 (8.8 Zn) DIN 934		1
30	019.31.411	Vijak M12x55 (8.8 Zn) DIN 933		1

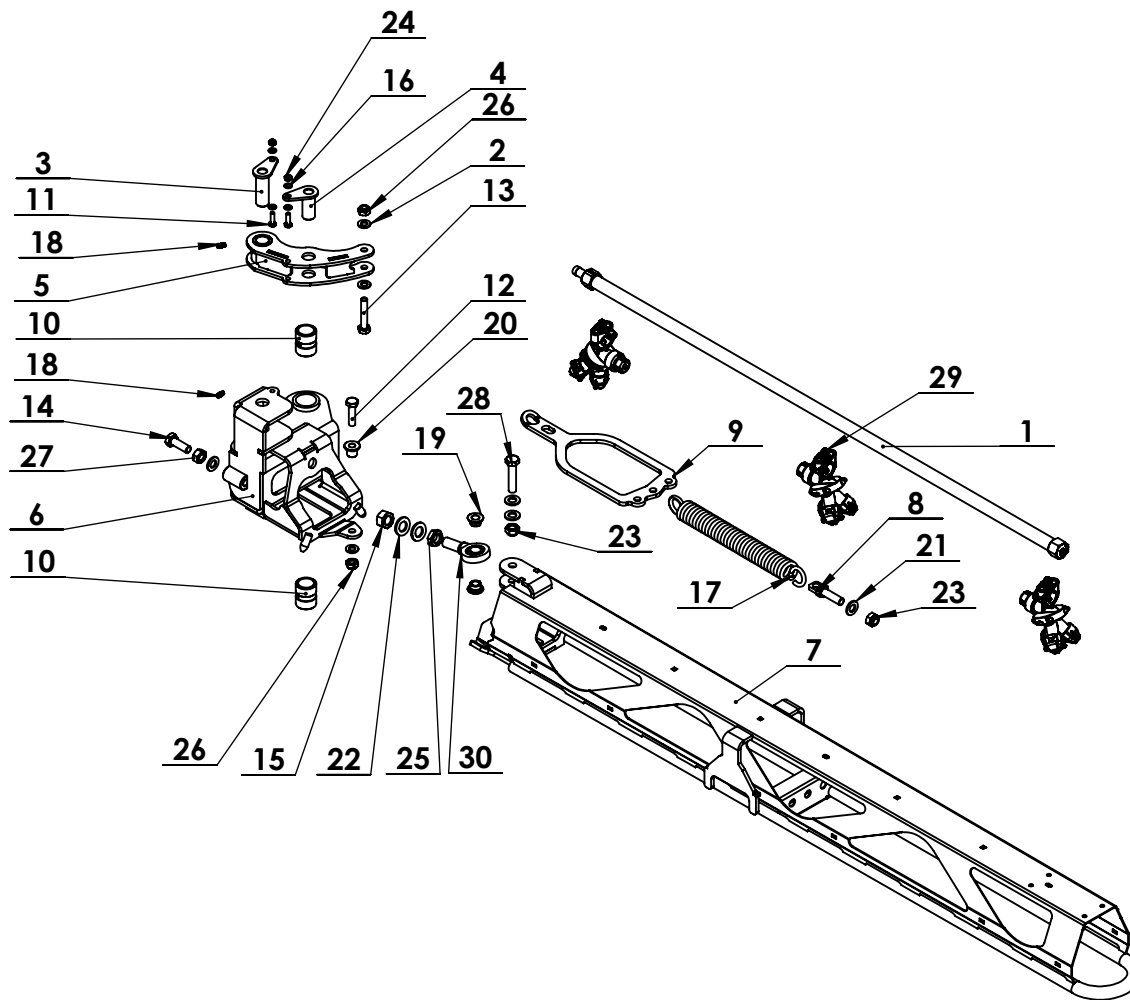
GAR.ŠKR.15-16-18 MY-H

**ROKA 3-LEVA 16 MY-H
 RUKA 3-LJEVA 16 MY-H
 BOOM 3-LEFT 16 MY-H
 GESTÄNGE KLASPE 3-LINKS 16 MY-H**

B12.1-D01-03-05

Rev.	Date
0-01	15.2.2013
0-02	29.3.2013

Date	→	—	←	Date
Serial No.	→	—	←	Serial No.



GAR.ŠKR.15-16-18 MY-H	ROKA 3-LEVA 16 MY-H RUKA 3-LJEVA 16 MY-H BOOM 3-LEFT 16 MY-H GESTÄNGE Klappe 3-LINKS 16 MY-H	B12.1-D01-03-05		Rev.	Date
		Date →	→	←	Date
		Serial No. →	→	←	Serial No.

Poz.	Kataloška št.	Naziv	Unit	QTY.
1	014.20.018	CEV ŠKROPILNA PE 3/1+1-tip V		1
2	017.35.001	Podložka 10,5 (Zn) DIN 125		3
3	018.01.647	Sornik varovalni 20x59		1
4	018.01.648	Sornik varovalni 20x45		1
5	018.01.652	ODMIKALO ODPIRANJA ROKE		1
6	018.01.659	ZGLOB TEČAJA 3 - L		1
7	018.01.662	ROKA 3 16MY-H		1
8	018.01.689	VIJAK NAPENJALNI M12x30		1
9	019.07.200	PLOČEVINA VEZNA		1
10	019.20.013	PUŠA LEŽAJNA fi32,5/fi25 x 40		2
11	019.31.009	Vijak M6x20 (8.8 Zn) DIN 933		2
12	019.31.303	Vijak M10x40 (8.8 Zn) DIN 933		1
13	019.31.309	Vijak M10x55 (8.8 Zn) DIN 931		1
14	019.31.407	Vijak M12x35 (8.8 Zn) DIN 933		1
15	019.33.001	Matica M16 (8.8 Zn) DIN 934		1
16	019.35.012	Podložka 6,4 (Zn) DIN 125		4
17	019.36.422	VZMET NAT.fi34,5x259		1
18	019.37.902	Mazalica A M6x1 DIN 71412-A		2
19	019.47.058	PUŠA DIST.25/17/12x11,5		2
20	019.47.059	PUŠA NOSILNA 25/16/10x17		1
21	019.35.009	Podložka 13 (Zn) DIN 125		4
22	019.35.004	Podložka 17 (Zn) DIN 125		2
23	019.33.030	Matica M12 (8.8 Zn) DIN 985		2
24	019.33.027	Matica M6 (8.8 Zn) DIN 985		2
25	019.33.024	Matica nizka M16 (8.8 Zn) DIN 439		1
26	019.33.022	Matica M10 (8.8 Zn) DIN 985		2
27	019.33.006	Matica M12 (8.8 Zn) DIN 934		1
28	019.31.411	Vijak M12x55 (8.8 Zn) DIN 933		1
29	253024	ŠOBA MEMBR.TRI-JET -KPL.ST110-02,04,06		3
30	544616	LEŽAJ OČESNI SA 17 C-DIN 648/E		1

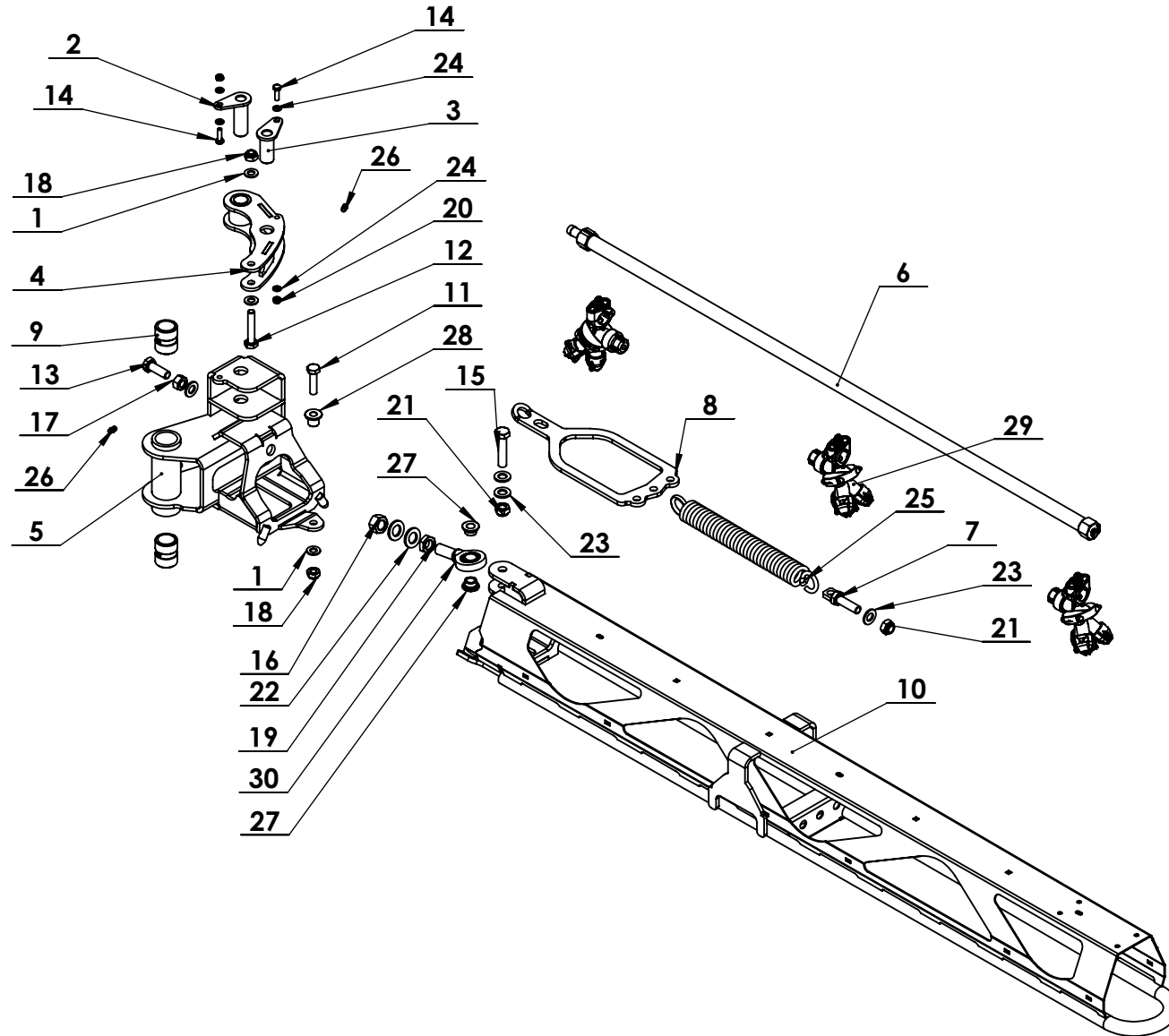
GAR.ŠKR.15-16-18 MY-H

ROKA 3-DESNA 16 MY-H
 RUKA 3-DESNA 16 MY-H
 BOOM 3-RIGHT 16 MY-H
 GESTÄNGE KLASPE 3-RECHTS 16 MY-H

B12.1-D02-04-06

Rev.	Date
0-01	29.3.2013

Date	→	—	←	Date
Serial No.	→	—	←	Serial No.



GAR.ŠKR.15-16-18 MY-H	ROKA 3-DESNA 16 MY-H RUKA 3-DESNA 16 MY-H BOOM 3-RIGHT 16 MY-H GESTÄNGE KLASPE 3-RECHTS 16 MY-H	B12.1-D02-04-06		Rev.	Date
		Date →	→	←	Date
		Serial No. →	→	←	Serial No.

Poz.	Kataloška št.	Naziv	Unif	QTY.
1	017.35.001	Podložka 10,5 (Zn) DIN 125		3
2	018.01.647	Sornik varovalni 20x59		1
3	018.01.648	Sornik varovalni 20x45		1
4	018.01.652	ODMIKALO ODPIRANJA ROKE		1
5	018.01.660	ZGLOB TEČAJA 3 - D		1
6	014.20.018	CEV ŠKROPILNA PE 3/1+1-tip V		1
7	018.01.689	VIJAK NAPENJALNI M12x30		1
8	019.07.200	PLOČEVINA VEZNA		1
9	019.20.013	PUŠA LEŽAJNA fi32,5/fi25 x 40		2
10	018.01.662	ROKA 3 16MY-H		1
11	019.31.303	Vijak M10x40 (8.8 Zn) DIN 933		1
12	019.31.309	Vijak M10x55 (8.8 Zn) DIN 931		1
13	019.31.407	Vijak M12x35 (8.8 Zn) DIN 933		1
14	019.31.009	Vijak M6x20 (8.8 Zn) DIN 933		2
15	019.31.411	Vijak M12x55 (8.8 Zn) DIN 933		1
16	019.33.001	Matica M16 (8.8 Zn) DIN 934		1
17	019.33.006	Matica M12 (8.8 Zn) DIN 934		1
18	019.33.022	Matica M10 (8.8 Zn) DIN 985		2
19	019.33.024	Matica nizka M16 (8.8 Zn) DIN 439		1
20	019.33.027	Matica M6 (8.8 Zn) DIN 985		2
21	019.33.030	Matica M12 (8.8 Zn) DIN 985		2
22	019.35.004	Podložka 17 (Zn) DIN 125		2
23	019.35.009	Podložka 13 (Zn) DIN 125		4
24	019.35.012	Podložka 6,4 (Zn) DIN 125		4
25	019.36.422	VZMET NAT.fi34,5x259		1
26	019.37.902	Mazalica A M6x1 DIN 71412-A		2
27	019.47.058	PUŠA DIST.25/17/12x11,5		2
28	019.47.059	PUŠA NOSILNA 25/16/10x17		1
29	253024	ŠOBA MEMBR.TRI-JET -KPL.ST110-02,04,06		3
30	544616	LEŽAJ OČESNI SA 17 C-DIN 648/E		1

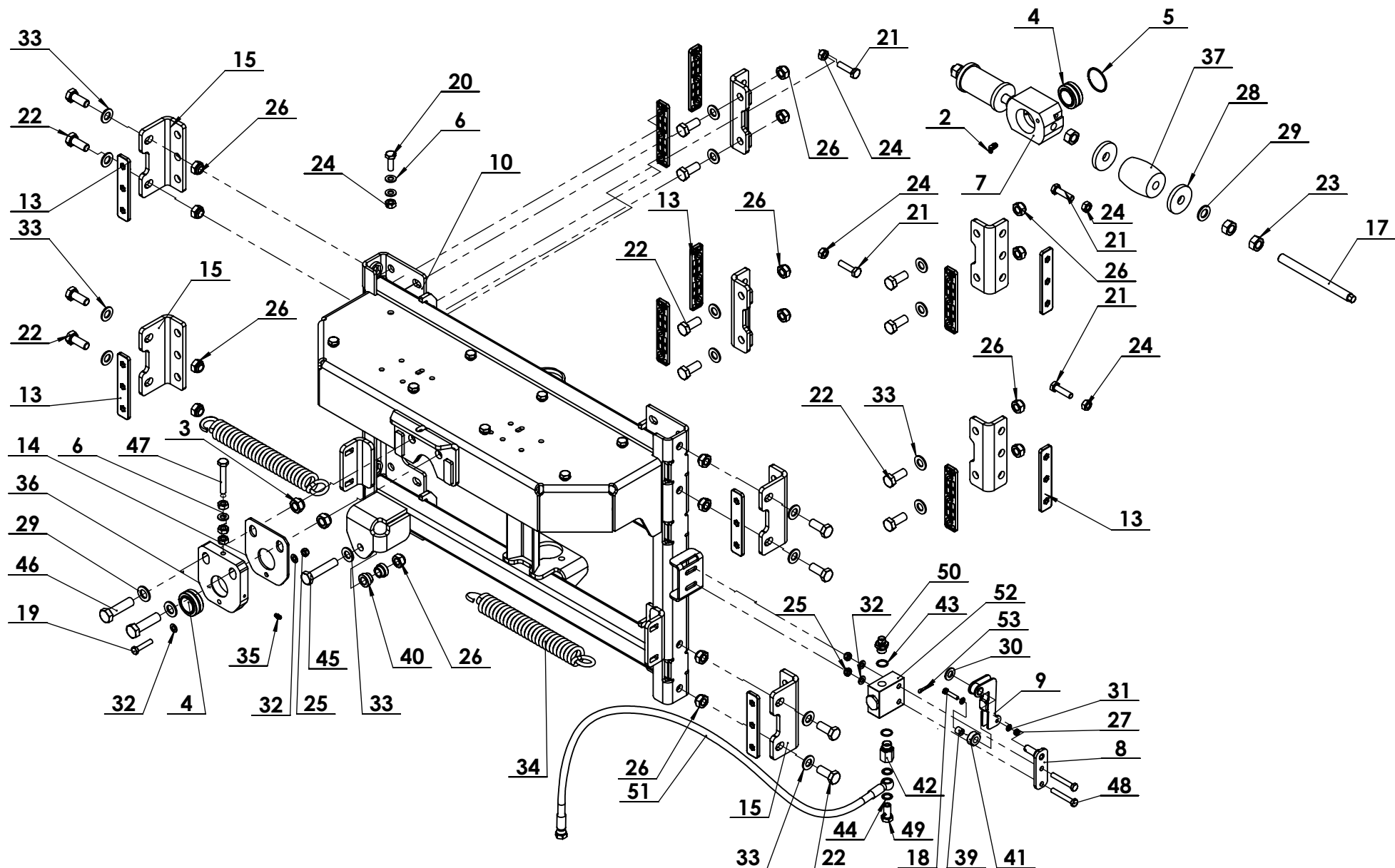
GAR.ŠKR.15-16-18MY-H

NOSILEC RAME 15-16-18MY-H
NOSAČ RAME 15-16-18MY-H
LIFTFRAME CPL. 15-16-18MY-H
HUBBRAHMEN 15-16-18MY-H

B12.1-A02

Rev.	Date
A-04	29.3.2013
A-05	2.4.2013

Date →	—	←	Date
Serial No. →	—	←	Serial No.



GAR.ŠKR.15-16-18MY-H	NOSILEC RAME 15-16-18MY-H NOSAČ RAME 15-16-18MY-H LIFTFRAME CPL. 15-16-18MY-H HUBRAHMEN 15-16-18MY-H	B12.1-A02		Rev.	Date
				-	-
		Date →	←	Date	←
		Serial No. →	←	Serial No.	←

Poz.	Kataloška št.	Naziv	Unit	QTY.
2	587205	Mazalica kotna 45 B M8x1 DIN 71412-B		1
3	540616	Matica M16 (8.8 Zn) DIN 985		2
4	544630	Ležaj zglobni GE 30 ES 2RS		2
5	544747.2	Vskocnik notranji SB 47		1
6	017.35.001	Podložka 10,5 (Zn) DIN 125		17
7	018.01.618	Drnsnik rame		1
8	018.01.634	Nosilec vzvoda		1
9	018.01.635	Vzvod		1
10	018.01.649	NOSILEC RAME		1
11	018.01.664	Profil nosilni drsnika		4
13	019.01.238	Drnsnik 140x28x6		12
14	019.07.188	Pokrov 115x110x4		1
15	019.07.190	Držalo drsnika 15-16-18 MY-H		4
17	019.30.607	Vijak M16x190 STOJNI		2
18	019.31.015	Vijak M6x30 (8.8 Zn) DIN 933		1
19	019.31.103	Vijak M8x40 (8.8 Zn) DIN 931		1
20	019.31.302	Vijak M10x30 (8.8 Zn) DIN 933		8
21	019.31.303	Vijak M10x40 (8.8 Zn) DIN 933		4
22	019.31.502	Vijak M14x35 (8.8 Zn) DIN 933		16
23	019.33.001	Matica M16 (8.8 Zn) DIN 934		6
24	019.33.002	Matica M10 (8.8 Zn) DIN 934		15
25	019.33.019	Matica M8 (8.8 Zn) DIN 985		3
26	019.33.023	Matica M14 (8.8 Zn) DIN 985		17
27	019.33.027	Matica M6 (8.8 Zn) DIN 985		1
28	019.34.037	PODLOŽKA fi56/fi17x 8		4
29	019.35.004	Podložka 17 (Zn) DIN 125		4
30	019.35.009	Podložka 13 (Zn) DIN 125		1
31	019.35.012	Podložka 6,4 (Zn) DIN 125		2
32	019.35.013	Podložka 8,4 (Zn) DIN 125		4
33	019.35.028	Podložka 15 (Zn) DIN 125		17
34	019.36.416	VZMET NAT.fi37,5x249		2
35	019.37.902	Mazalica A M6x1 DIN 71412-A		2
36	019.40.059	Ohišje zgloba GE 30		1
37	019.47.041	PUŠA VZMETNA 50/16x82-NBR(90Sh)		1
38	019.47.041	PUŠA VZMETNA 50/16x82-NBR(90Sh)		1

GAR.ŠKR.15-16-18MY-H	NOSILEC RAME 15-16-18MY-H NOSAČ RAME 15-16-18MY-H LIFTFRAME CPL. 15-16-18MY-H HUBRAHMEN 15-16-18MY-H	B12.1-A02		Rev.	Date
				-	-
		Date → _ _	← _ _	Date	
		Serial No. → _ _	← _ _	Serial No.	

Poz.	Kataloška št.	Naziv	Unit	QTY.
39	019.47.048	Puša 12_6_2x12 18-21-24m-H		1
40	019.47.053	PUŠA ZGLOBA GE 20 fi25/14x15		2
41	019.49.119	KOLESCE 25/12x11		1
42	266078	REDUCIR R3/8"-R1/4" MF		1
43	540483	Podložka bakrena 17x21x1,5(3/8) DIN 7603-A		2
44	540482	Podložka bakrena 13,5x19x1,5 DIN 7603-A		2
45	540432	Vijak M14x70 (8.8 Zn) DIN 931		1
46	540416	Vijak M16x60 (8.8 Zn) DIN 931		2
47	540370	Vijak M10x65 (8.8 Zn) DIN 931		1
48	540231	Vijak M8x55 (8.8 Zn) DIN 931		2
49	533931	Vijak votli R 1_4 (Zn)		1
50	533721	REDUCIR 3/8-1/4 WGRR3/8x1/4		1
51	533603	CEV HIDR.V1 06x 950;R1/4";A40/B40		1
52	533249	VENTIL HIDR.2/2 (3/8")-MTC (FC02C)		1
53	586207	RAZCEPKA 4x25 (Zn) DIN 94		1

GAR.ŠKR. 15-16-18MY-H

VZVOD NIHAJNI 15-16-18MY-H
VZVOD NIHAJNI 15-16-18MY-H
SWIVEL ARM 15-16-18MY-H
SCHWENKARM 15-16-18MY-H

B12.1-A04

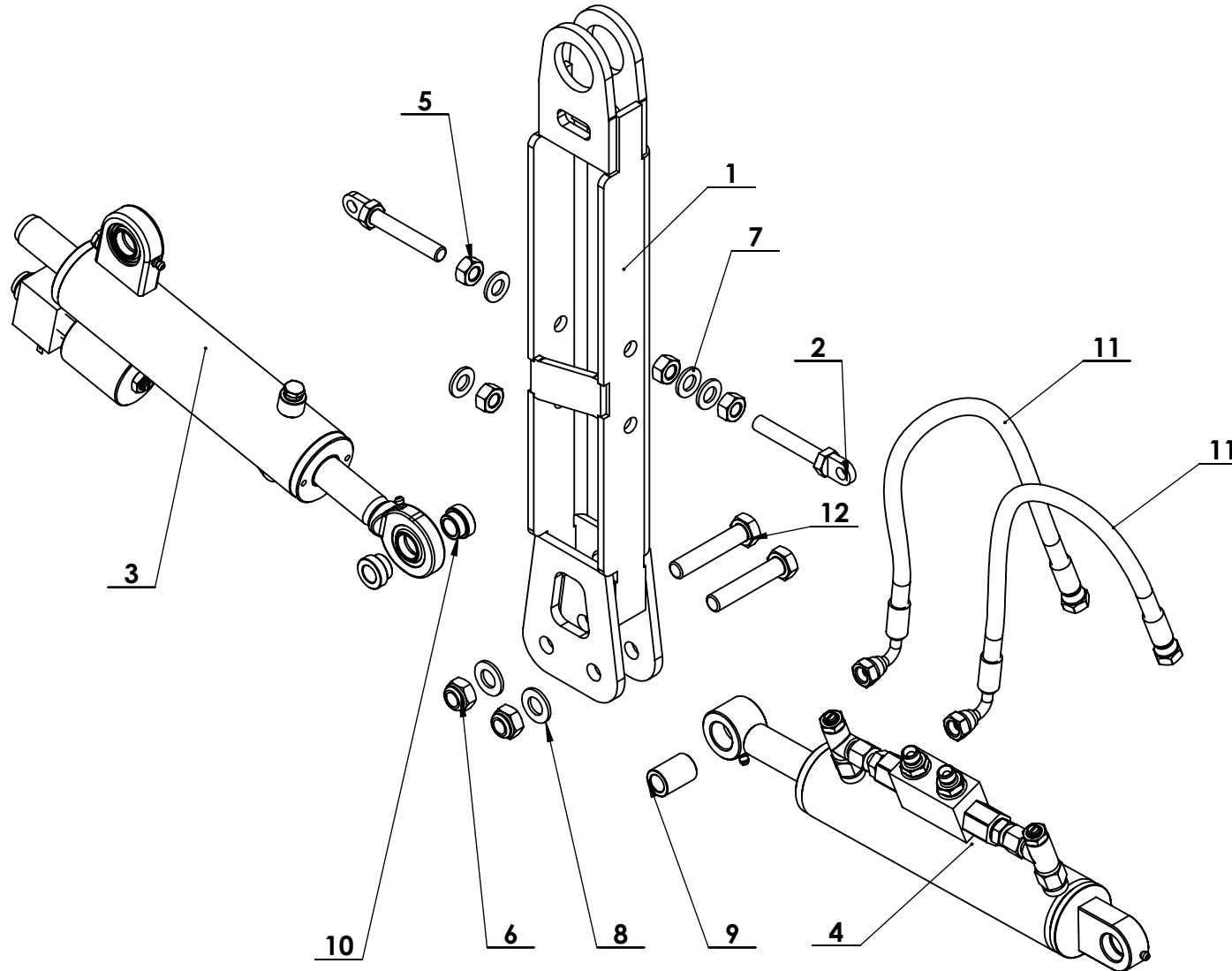
Rev.	Date
A-03	29.3.2013
A-04	2.4.2013

Date → **3.4.2013**

← Date

Serial No. → _

← Serial No.



GAR.ŠKR. 15-16-18MY-H	VZVOD NIHAJNI 15-16-18MY-H VZVOD NIHAJNI 15-16-18MY-H SWIVEL ARM 15-16-18MY-H SCHWENKARM 15-16-18MY-H	B12.1-A04		Rev.	Date
				-	-
		Date → 3.4.2013	← Date		
		Serial No. →	← Serial No.		

Poz.	Kataloška št.	Naziv	Unit	QTY.
1	018.01.650	Vzvod nihajni 15-16-18MY-H		1
2	018.01.669	Vijak napenjalni M12x70 15-16-18MY-H		2
3	018.20.175-1	CILINDER HIDR.50/25x80		1
4	018.20.177	CILINDER HIDR.50/25x 125;M16x,5		1
5	019.33.006	Matica M12 (8.8 Zn) DIN 934		4
6	019.33.023	Matica M14 (8.8 Zn) DIN 985		2
7	019.35.009	Podložka 13 (Zn) DIN 125		4
8	019.35.028	Podložka 15 (Zn) DIN 125		2
9	019.47.052	PUŠA DIST.fi22/14x31,5		1
10	019.47.053	PUŠA ZGLOBA GE 20 fi25/14x15		2
11	533163	CEV HIDR.V1 06x 500;R1/4";A40/A41		2
12	540432	Vijak M14x70 (8.8 Zn) DIN 931		2

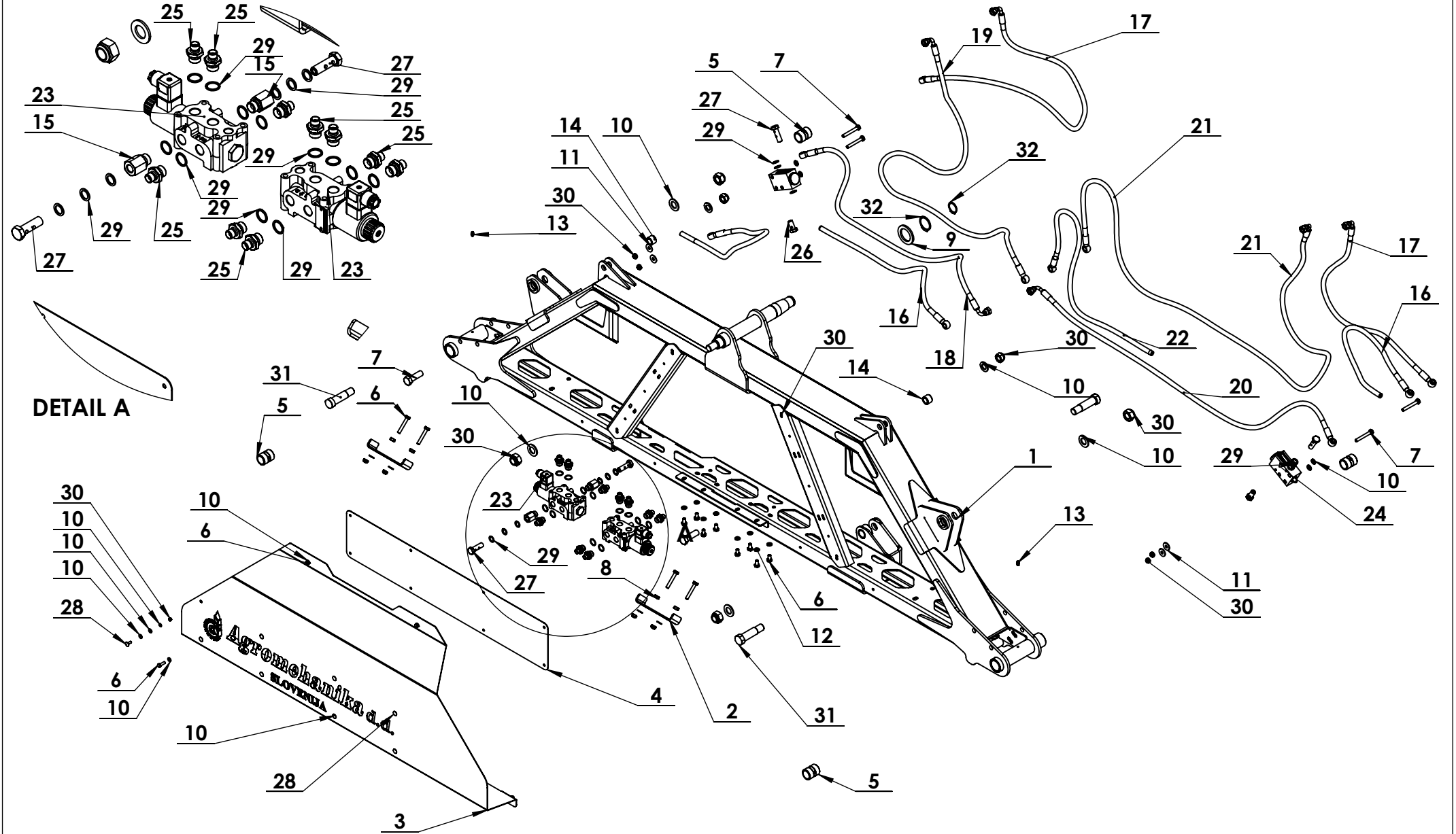
GAR.ŠKR. 15-16-18MY-H

RAMA 15-16-18MY-H
RAMA 15-16-18MY-H
PENDULUM FRAME 15-16-18MY-H
PENDELRAHMEN 15-16-18MY-H

B12.1-A05

Rev.	Date
A-06	30.11.2012
A-07	14.1.2013

Date	_____	_____	Date
Serial No.	_____	_____	Serial No.



GAR.ŠKR. 15-16-18MY-H		RAMA 15-16-18MY-H RAMA 15-16-18MY-H PENDULUM FRAME 15-16-18MY-H PENDELRAHMEN 15-16-18MY-H			B12.1-A05	
		Date → _ _			← Date	
		Serial No. → _ _			← Serial No.	
Poz.	Kataloška št.	Naziv	Unit	QTY.		
1	018.01.651	Rama 15-16-18MY-H		1		
2	019.07.189	OBJEMKA U 45x24x145		2		
3	019.07.192	Pločevina napisna 15-16-18 MY-H		1		
4	019.07.193	Pločevina pokrivna 830x165 15-16-18 MY-H		1		
5	019.20.013	PUŠA LEŽAJNA fi32,5/fi25 x 40		4		
6	019.31.009	Vijak M6x20 (8.8 Zn) DIN 933		18		
7	019.31.109	Vijak M8x60 (8.8 Zn) DIN 931		6		
8	019.33.005	Matica M8 (8.8 Zn) DIN 934		4		
9	019.34.040	Podložka fi60/41x5		1		
10	019.35.011	Podložka 5,3 (Zn) DIN 125		50		
11	019.35.019	Podložka 8,4 (Zn) DIN 9021		4		
12	019.35.501	Podložka vzmetna 8 (Zn)_DIN 127 A		8		
13	019.37.902	Mazalica A M6x1 DIN 71412-A		2		
14	019.47.054	Puša fi 24xfi16,5x17		2		
15	266078	REDUCIR R3/8"-R1/4" MF		2		
16	533154	CEV HIDR.V1 06x6600;1/4";A41/B40 (90°)		3		
17	533155	CEV HIDR.V1 06x 850;1/4";A41/B40 (90°)		2		
18	533156	CEV HIDR.V1 06x1160;1/4";A41/B40;90°		1		
19	533157	CEV HIDR.V1 06x1560;1/4";A41/B40;90°		1		
20	533158	CEV HIDR. V1 06X1300;B40(1/4")/A41(1/4") 90°		1		
21	533159	CEV HIDR.V1 06x1700;1/4";A41/B40;90°		1		
22	533160	CEV HIDR.V1 06x7000;1/4";A41/B40 (90°)		1		
23	533283	VENTIL HID.KV-6/2-6-12DC-3/8-S50		2		
24	533284	VENTIL HID.KVC-2/2-6-S-1/4		2		
25	533721	REDUCIR 3/8-1/4 WGRR3/8x1/4		10		
26	533931	Vijak votli R 1_4 (Zn)		2		
27	533939.2	Vijak votli dvojni R 1_4 (Zn)		4		
28	540055	VIJAK M5 x 16 DIN 603 SPONSKI		8		
29	540482	Podložka bakrena 13,5x19x1,5 DIN 7603-A		28		
30	540605	Matica M5 (8.8 Zn) DIN 985		28		
31	542096	Sornik z glavo M20x85		3		
32	544840	VSKOČNIK 40 x 1,8 ZUN. DIN 471		2		

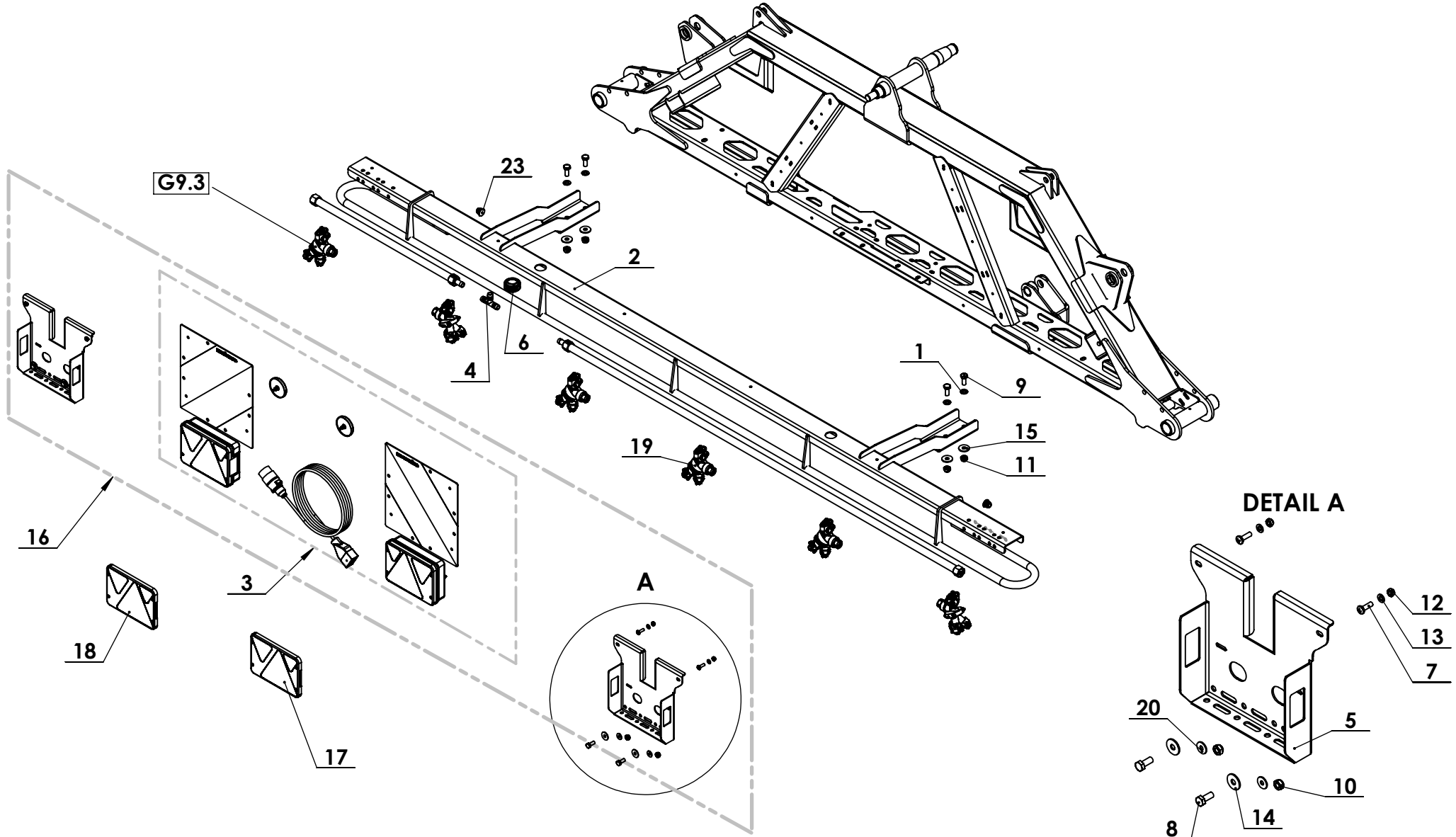
GAR. ŠKR. 15-16-18MY-H

NOSILEC ŠOB RAMA IN SIGNALIZACIJE 15-16-18MY-H
NOSAČ DIZNE RAM I SIGNALIZACIJE 15-16-18MY-H
HOLDER FOR JETS UND LIGHTING 15-16-18MY-H
HOLDER FÜR DÜSEN UND BELEUCHTUNG 15-16-18MY-H

B12.1-A05

Rev.	Date
0-02	17.4.2013
0-03	23.8.2013

Date	→	—	←	Date
Serial No.	→	—	←	Serial No.



GAR. ŠKR. 15-16-18MY-H

**NOSILEC ŠOB RAMA IN SIGNALIZACIJE 15-16-18MY-H
NOSAČ DIZNE RAM I SIGNALIZACIJE 15-16-18MY-H
HOLDER FOR JETS UND LIGHTING 15-16-18MY-H
HOLDER FÜR DÜSEN UND BELEUCHTUNG 15-16-18MY-H**

B12.1-A05

Date → _

← Date

Serial No. → _

← Serial No.

Poz.	Kataloška št.	Naziv	Unit	QTY.
1	017.35.001	Podložka 10,5 (Zn) DIN 125		4
2	018.01.668	Nosilec šob rame 15-16-18MY-H		1
3	018.60.528	KPL.LUČI S PRIKLJ.KABLOM 10,5M		1
4	019.01.025	KOS T fi13		1
5	019.07.169	NOSILEC SVETL.TABLE MY		2
6	019.19.006	Skoznjik fi35/fi30	_	1
7	019.31.045	Vijak M6x20 (8.8 Zn) DIN 7985		4
8	019.31.110	Vijak M8x20 (8.8 Zn) DIN 933		4
9	019.31.301	Vijak M10x25 (8.8 Zn) DIN 933		4
10	019.33.019	Matica M8 (8.8 Zn) DIN 985		4
11	019.33.022	Matica M10 (8.8 Zn) DIN 985		4
12	019.33.027	Matica M6 (8.8 Zn) DIN 985		4
13	019.35.012	Podložka 6,4 (Zn) DIN 125		4
14	019.35.019	Podložka 8,4 (Zn) DIN 9021		4
15	019.35.022	Podložka 10,5 (Zn) DIN 9021		4
16	020.60.014	Svetlobna signalizacija 15-16-18MY-H		1
17	04591000-1_DESNA	STEKLO LUČI DESNO (DX)		1
18	04592000-1_LEVA	STEKLO LUČI LEVO (SX)		1
19	253024	ŠOBA MEMBR.TRI-JET -KPL.ST1 10-02,04,06		6
20	540506	Podložka 6,4 (A2) DIN 9021		4
21	014.20.016	CEV ŠKROPILNA PE 2/1+1-tip V		1
22	014.20.020	CEV ŠKROPILNA PE 4/1+1-tip V		1
23	531123	ČEP fi 22-0,8-3 PVC		2

15 MRX

ROKA 1 LEVA & DESNA
 RUKA 1 LJEVA & DESNA
 BOOM 1 LEFT & RIGHT
 GESTÄNGE 1 LINKS & RECHTS

B06.2-002

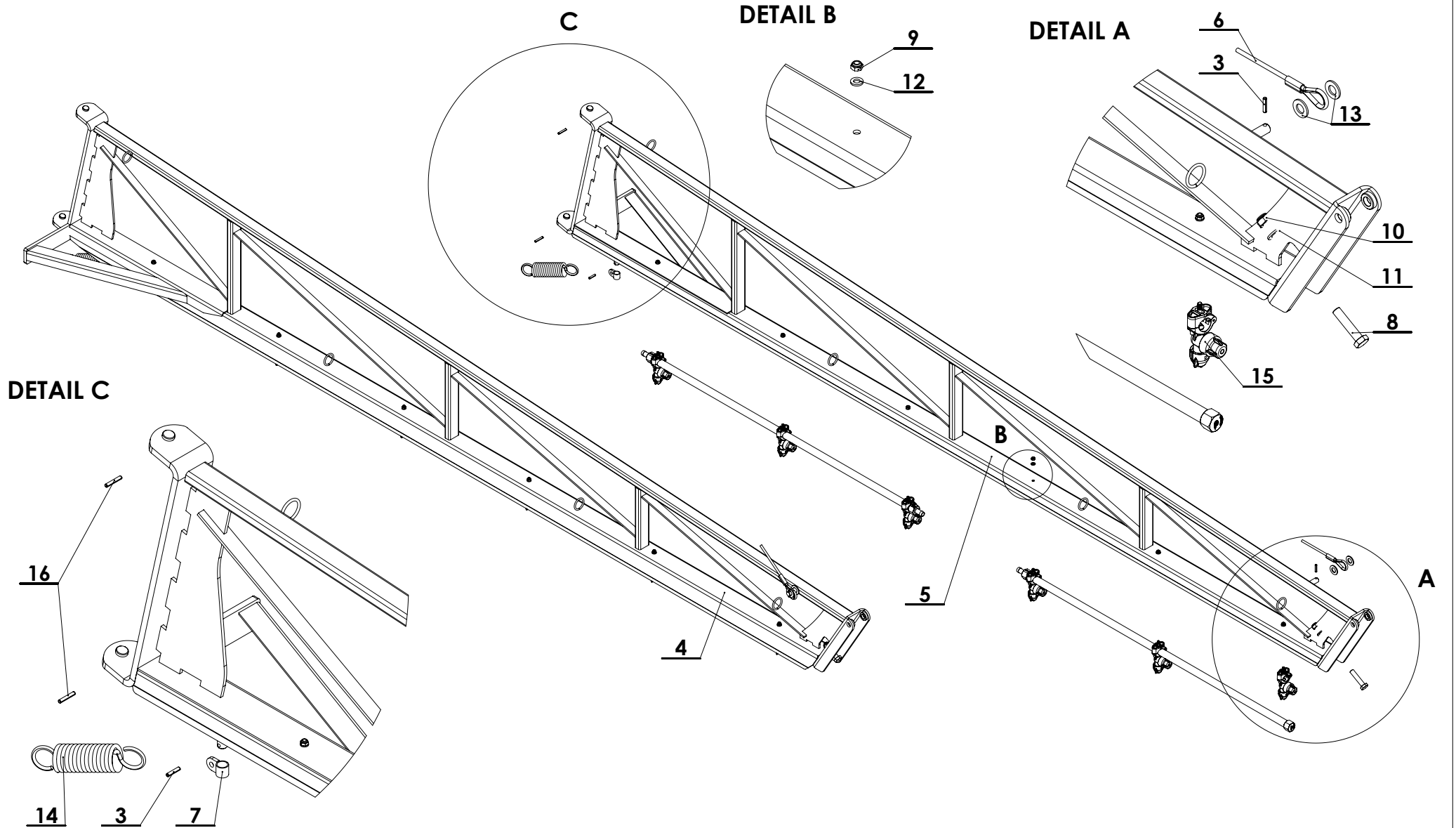
Rev.	Date
0-03	4.11.2013
0-04	25.2.2015

Date — 2013

— Date

Serial No. —

— Serial No.



15 MRX	ROKA 1 LEVA & DESNA RUKA 1 LJEVA & DESNA BOOM 1 LEFT & RIGHT GESTÄNGE 1 LINKS & RECHTS	B06.2-002	Rev.	Date
			0-03	4.11.2013
			0-04	25.2.2015
Date 2013		Date		
Serial No. _		Serial No.		

Poz.	Kataloška št.	Naziv	LEVA/QTY.	DESNA/QTY.
1	014.20.018	CEV ŠKROPILNA PE 3/1+1-tip V	1	1
2	014.20.019	CEV ŠKROPILNA PE 3/2-tip V	1	1
3	017.37.614	ZATIC VZMETNI 5x24(Ni) DIN 1481	2	2
4	018.01.432	ROKA 1 LEVA	1	-
5	018.01.433	ROKA 1 DESNA	-	1
6	018.40.023	Vrv žična fi6 (1+6+12) Se DIN3060	1	1
7	019.07.068	NOSILEC VZMETNI - KRATKI	1	1
8	019.31.411	Vijak M12x55 (8.8 Zn) DIN 933	1	1
9	019.33.027	Matica M6 (8.8 Zn) DIN 985	6	6
10	019.33.030	Matica M12 (8.8 Zn) DIN 985	1	1
11	019.35.009	Podložka 13 (Zn) DIN 125	1	1
12	019.35.012	Podložka 6,4 (Zn) DIN 125	6	6
13	019.35.028	Podložka 15 (Zn) DIN 125	2	2
14	019.36.409	VZMET NAT fi.40x133	1	1
15	253018	ŠOBA MEMBR.fi 1/2"-KPL. ST110-04 LECHLER	6	6
16	543338	ZATIC VZMETNI 5x30(Ni) DIN 1481	2	2

15 MRX

ROKA 2 DESNA
 RUKA 2 DESNA
 BOOM 2 RIGHT
 GESTÄNGE 2 RECHTS

B06.2-003

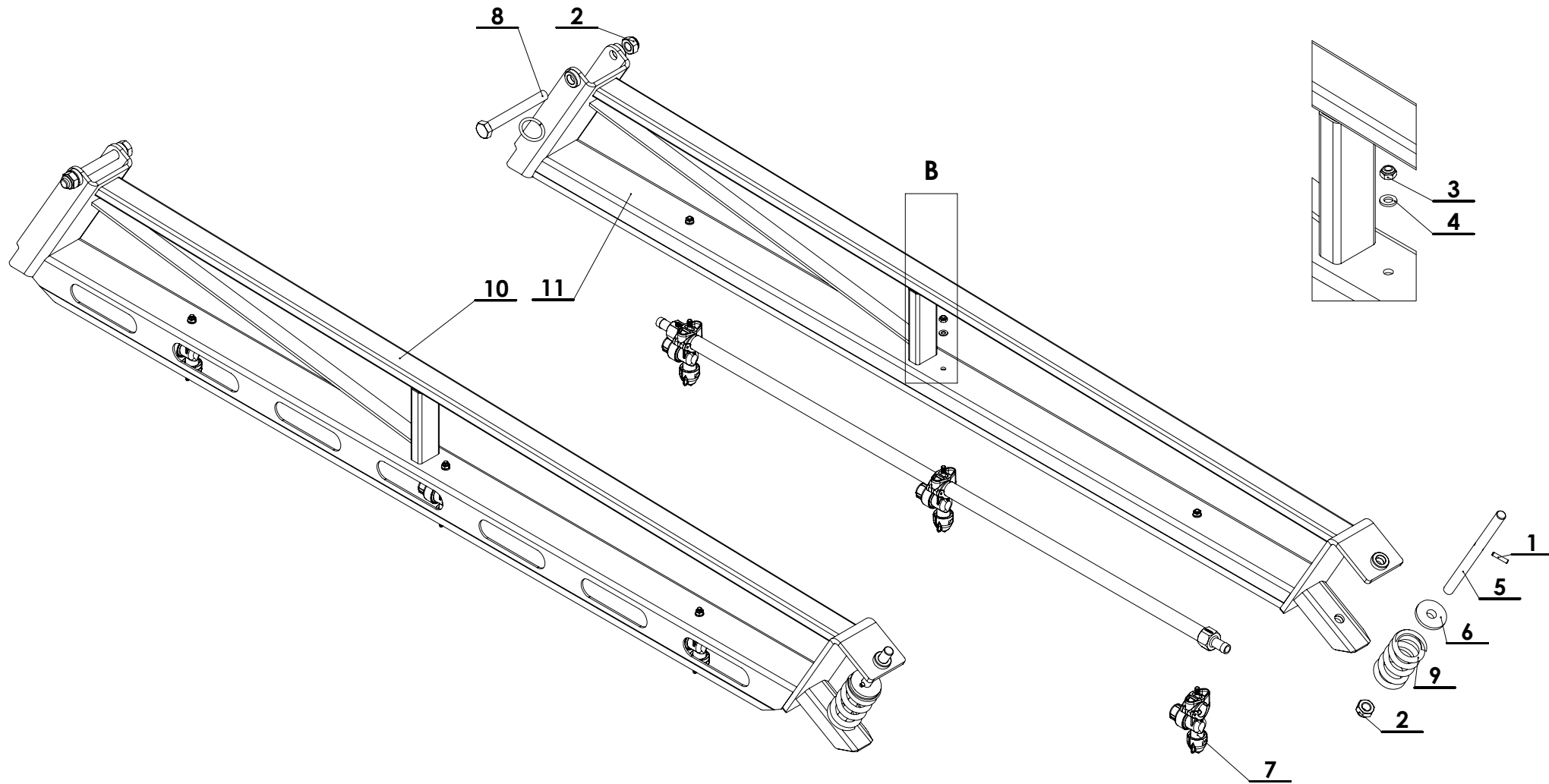
Rev.	Date
0-02	4.11.2013
0-03	4.11.2013

Date — 2013

— Date

Serial No. —

— Serial No.



15 MRX	ROKA 2 DESNA RUKA 2 DESNA BOOM 2 RIGHT GESTÄNGE 2 RECHTS	B06.2-003	
		Date 2013	Date
		Serial No. _	Serial No.

Poz.	Kataloška št.	Naziv	LEVA/QTY.	DESNA/QTY.
1	017.37.614	ZATIC VZMETNI 5x24(Ni) DIN 1481	1	1
2	019.33.023	Matica M14 (8.8 Zn) DIN 985	2	2
3	019.33.027	Matica M6 (8.8 Zn) DIN 985	3	3
4	019.35.012	Podložka 6,4 (Zn) DIN 125	3	3
5	019.49.052	OS TEČAJA fi14x210	1	1
6	019.49.080	Vodilo vzmeti fi 45/ fi 14,2 x10	1	1
7	253018	ŠOBA MEMBR.fi 1/2"-KPL. ST110-04 LECHLER	3	3
8	540282	Vijak M14x115 (8.8 Zn) dolžina navoja ni po DIN	1	1
9	541007	VZMET TL.fi 50/fi 34x 84	1	1
10	018.01.257	ROKA 2 LEVA	1	-
11	018.01.256	ROKA 2 LEVA	-	1
12	014.20.019	CEV ŠKROPILNA PE 3/2-tip V	1	1

15 MRX

ROKA 3 DESNA
 RUKA 3 DESNA
 BOOM 3 RIGHT
 GESTÄNGE 3 RECHTS

B06.2-004

Rev.	Date
0-02	4.11.2013
0-03	4.11.2013

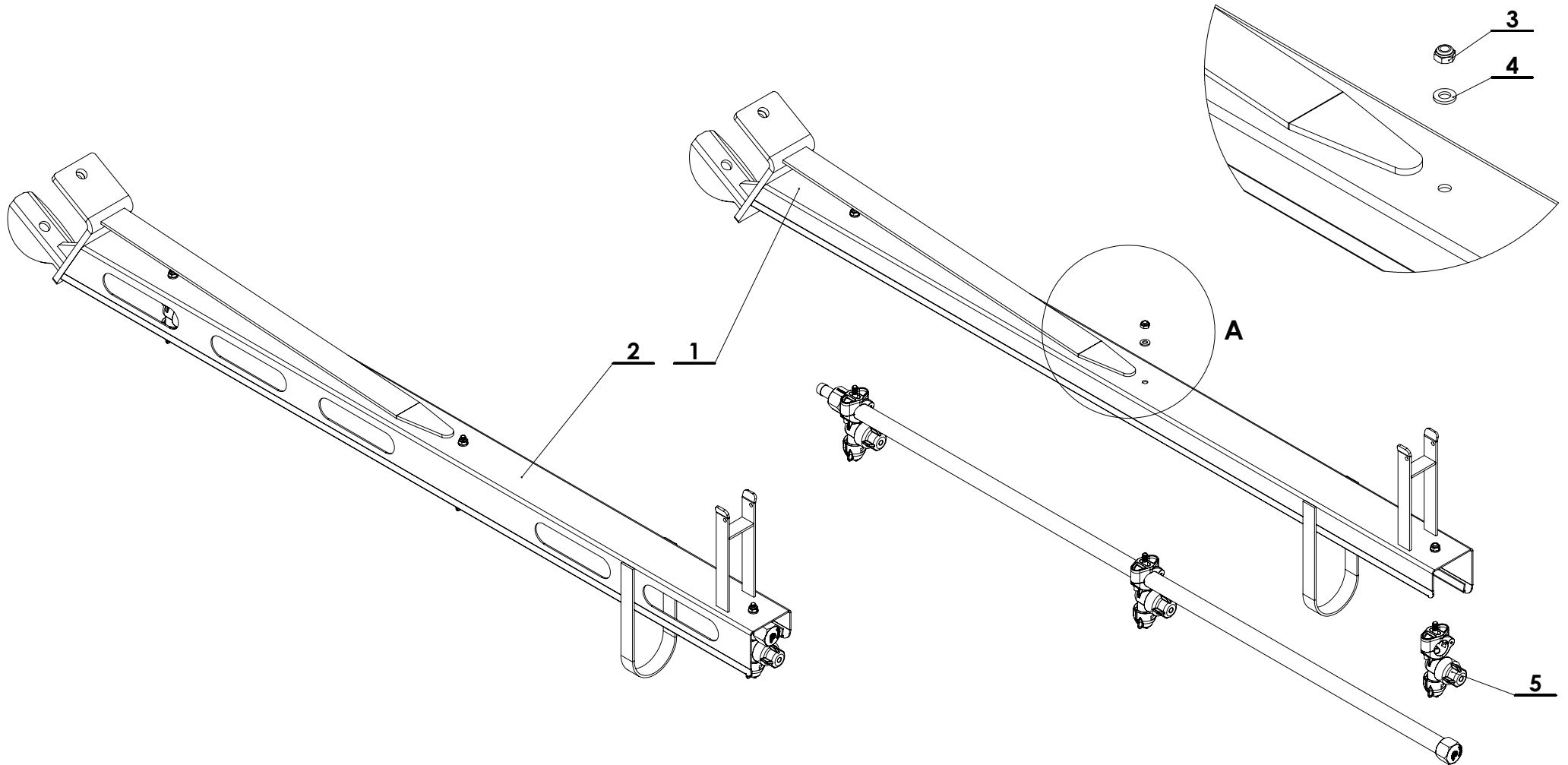
Date — 2013

— Date

Serial No. —

— Serial No.

DETAIL A



15 MRX	ROKA 3 DESNA RUKA 3 DESNA BOOM 3 RIGHT GESTÄNGE 3 RECHTS	B06.2-004	
		Date 2013	Date
		Serial No. _	Serial No.

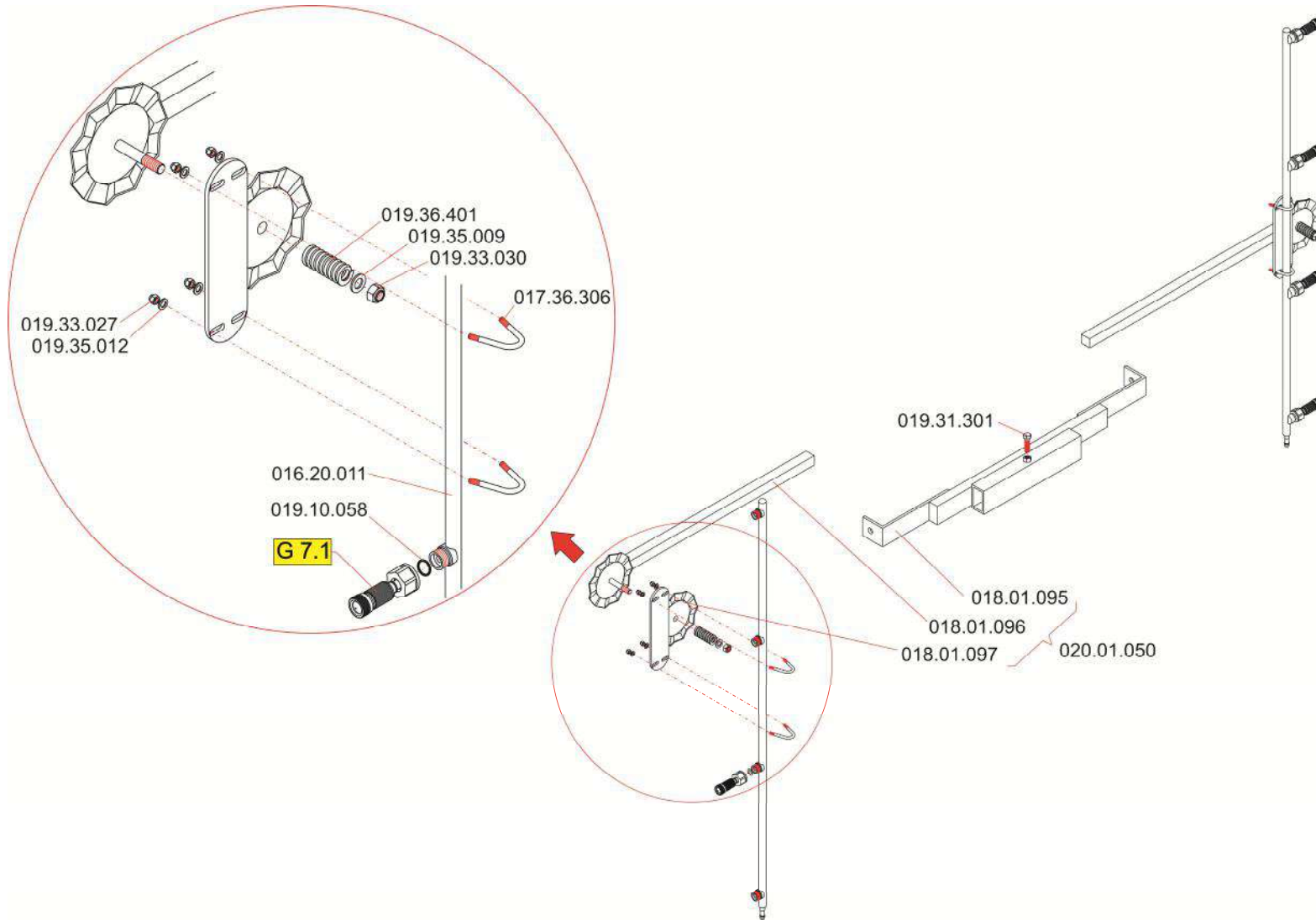
Poz.	Kataloška št.	Naziv	LEVA/QTY.	DESNA/QTY.
1	018.01.258	ROKA 3 LEVA	-	1
2	018.01.258	ROKA 3 LEVA	1	-
3	019.33.027	Matica M6 (8.8 Zn) DIN 985	3	3
4	019.35.012	Podložka 6,4 (Zn) DIN 125	3	3
5	253018	ŠOBA MEMBR.fi 1/2"-KPL. ST110-04 LECHLER	3	3
6	014.20.018	CEV ŠKROPILNA PE 3/1+1-tip V	1	1

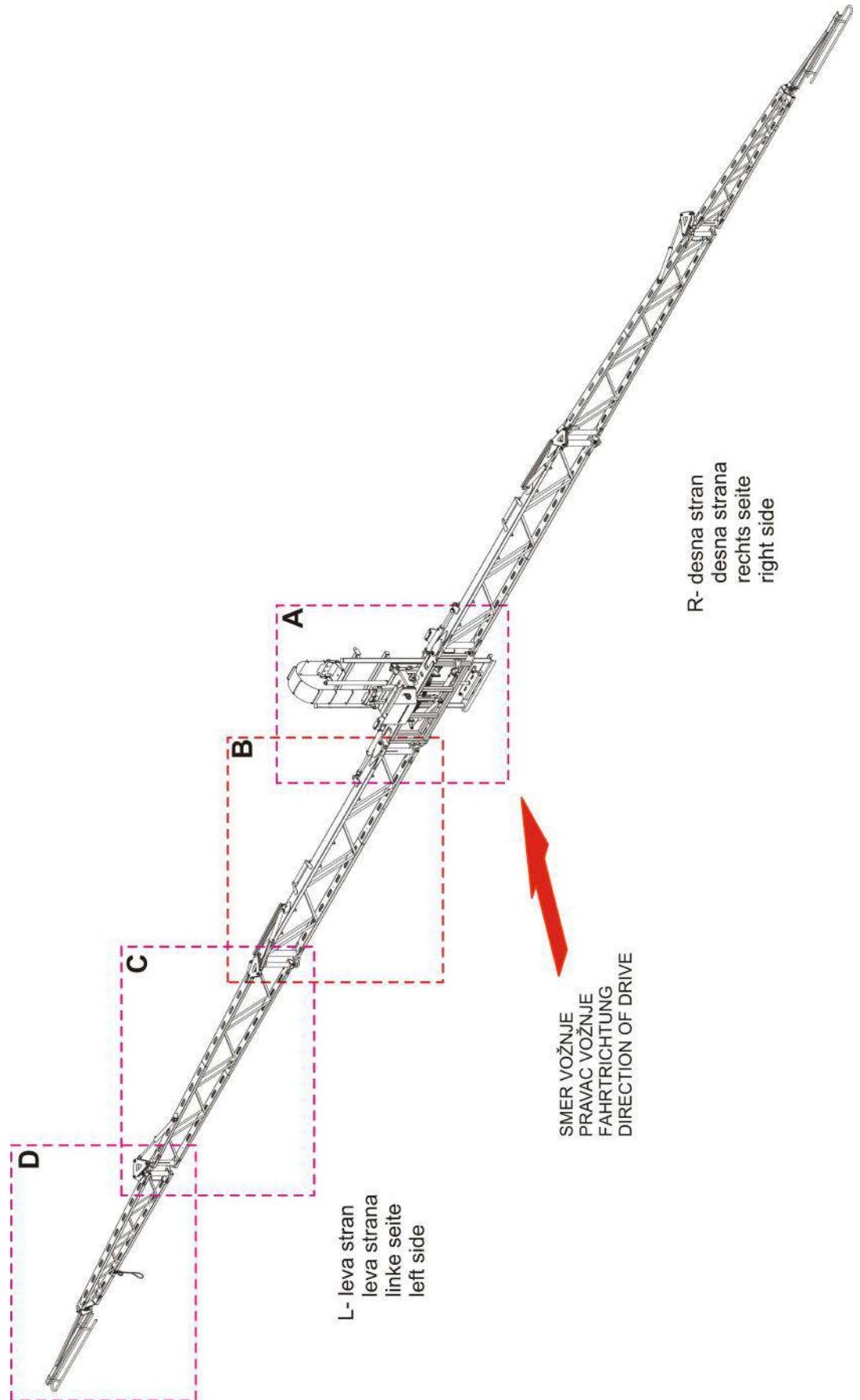
**VINOGRADNIŠKA GARNITURA
GARNITURA ZA BOČNO PRSKANJE (VINOGRAD)
WINEYARD SPRAYING BOOM
SPRITZGESTÄNGE FÜR WEINGARTEN SPRITZEN**

B09.1-002

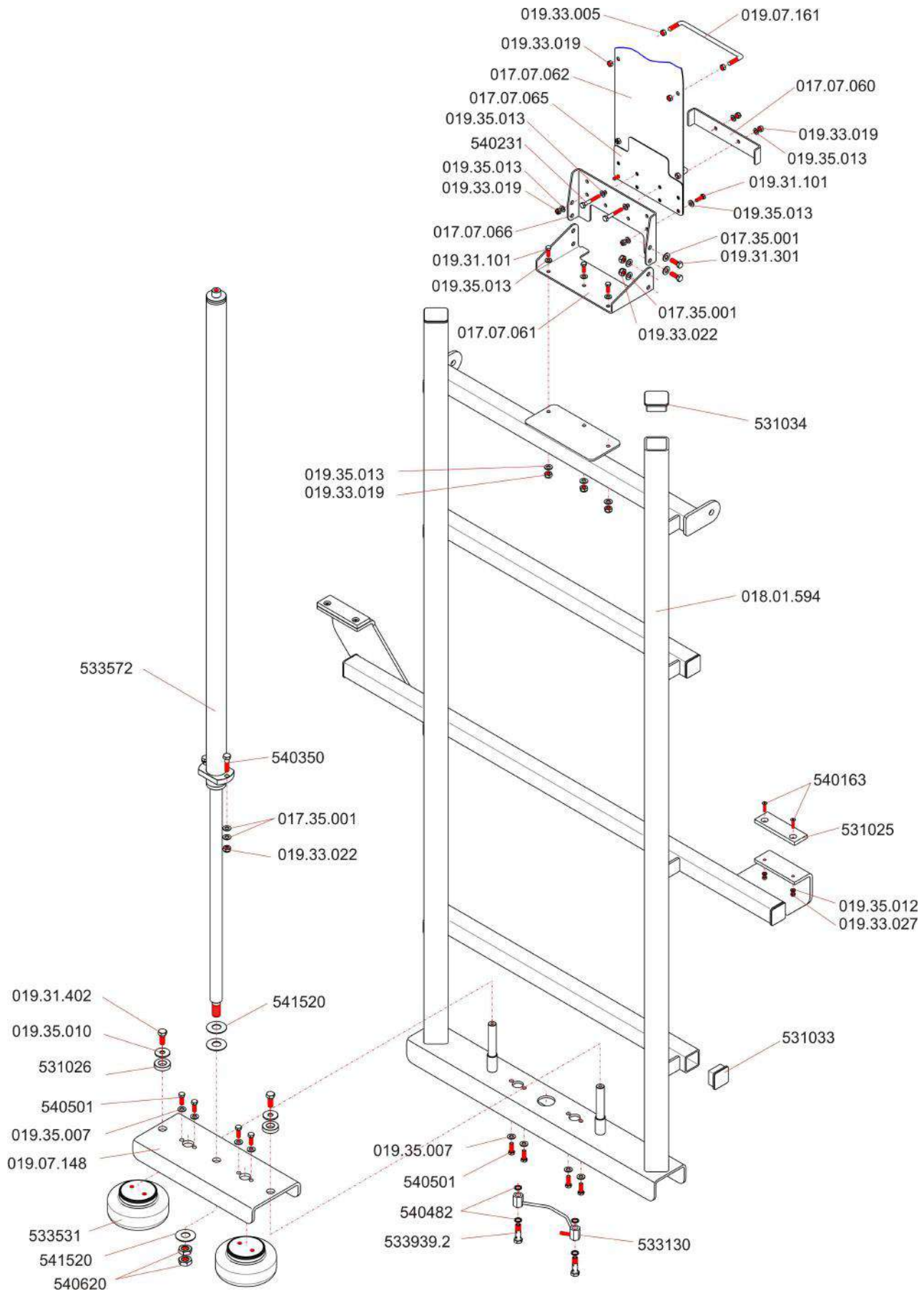
Rev.	Date
29.1.2014	

Date	→ 29.6.2009	←	Date
Serial No.	→	←	Serial No.

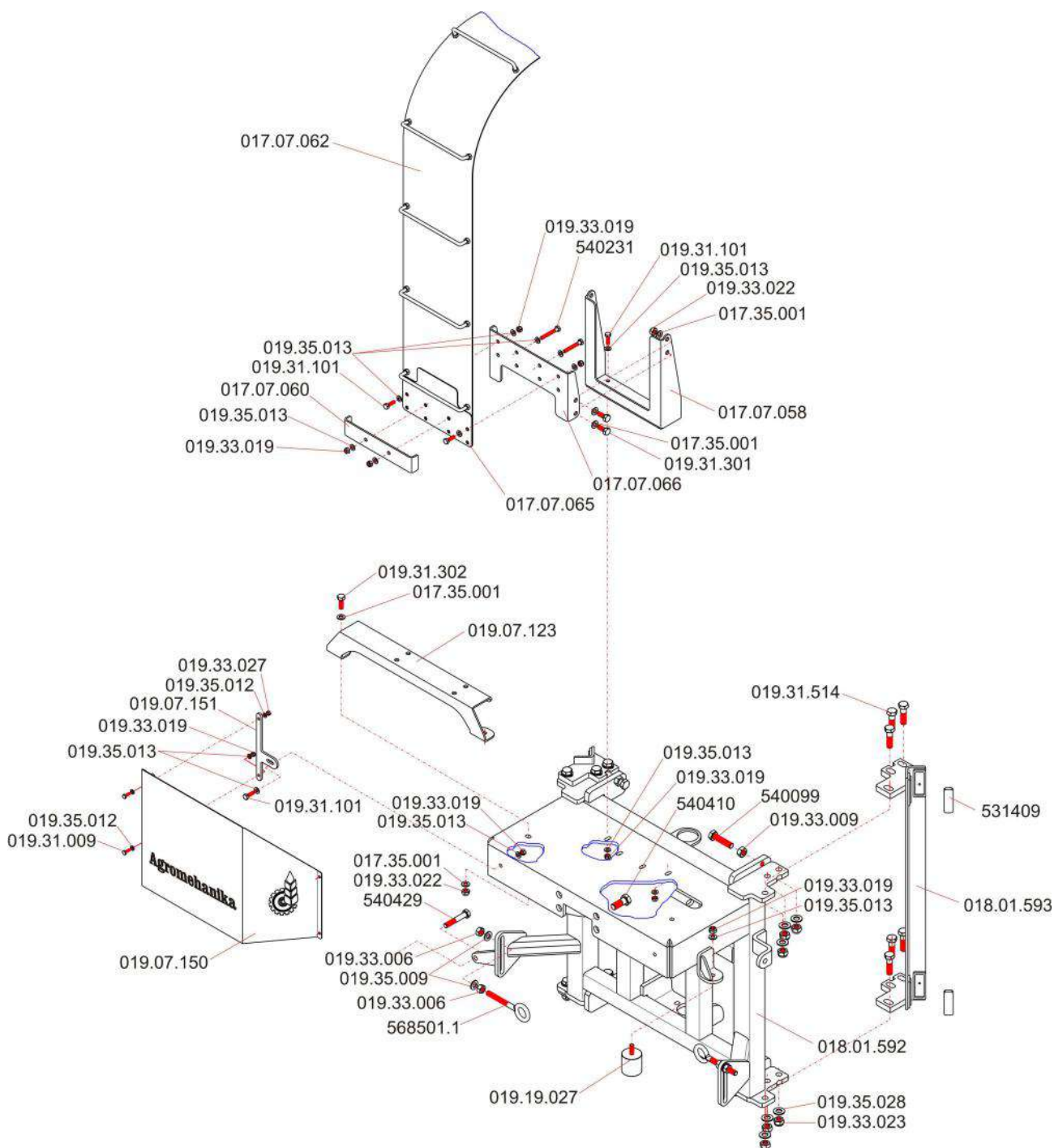




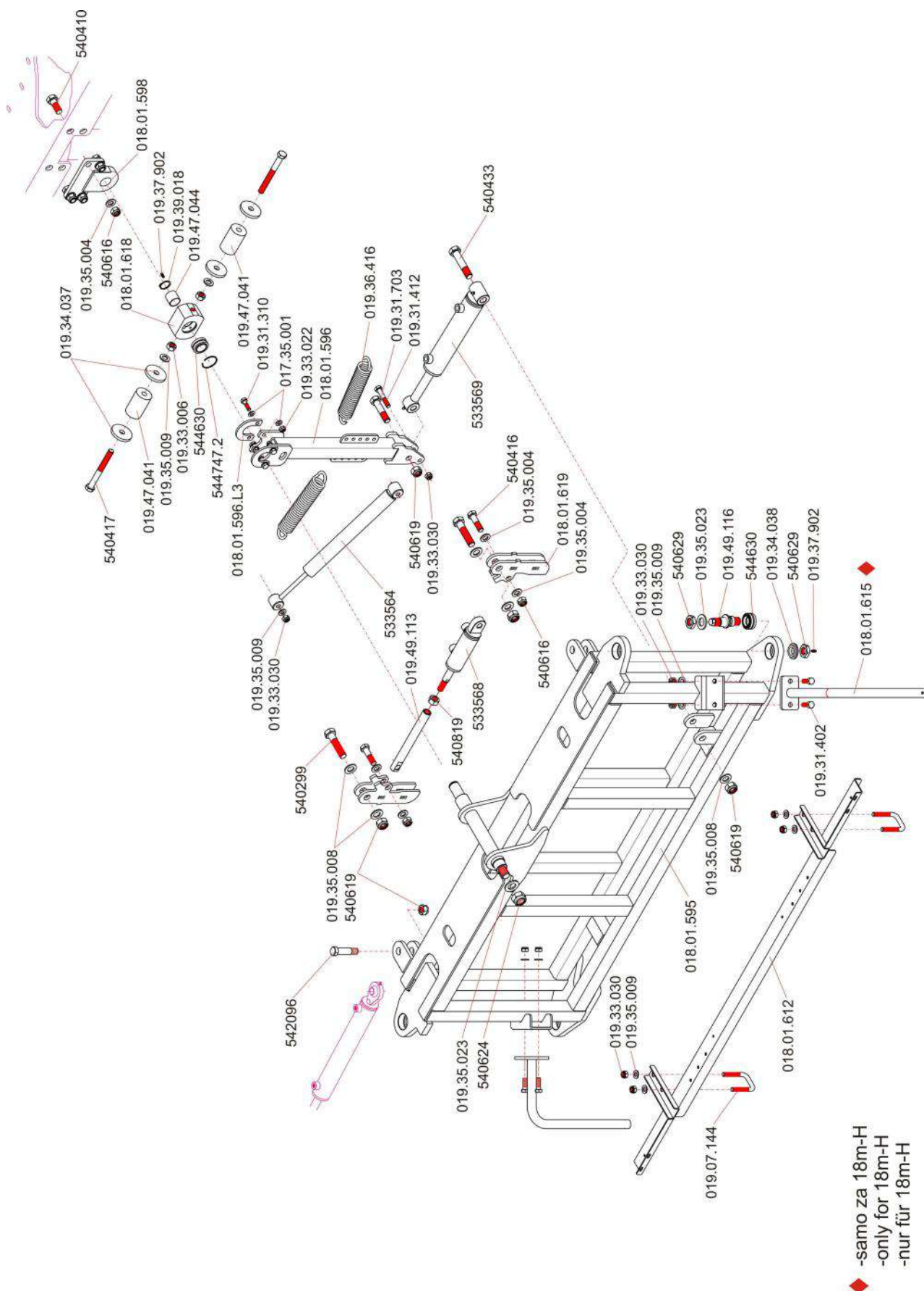
SLO	GARNITURA ŠKROPILNA 18,21,24 m-H	ENG	BOOM 18,21,24 m-H	10.06.2010
HR	GARNITURA ZA PRSKANJE 18,21,24 m-H	GER	GESTÄNGE 18,21,24 m-H	B 10.1



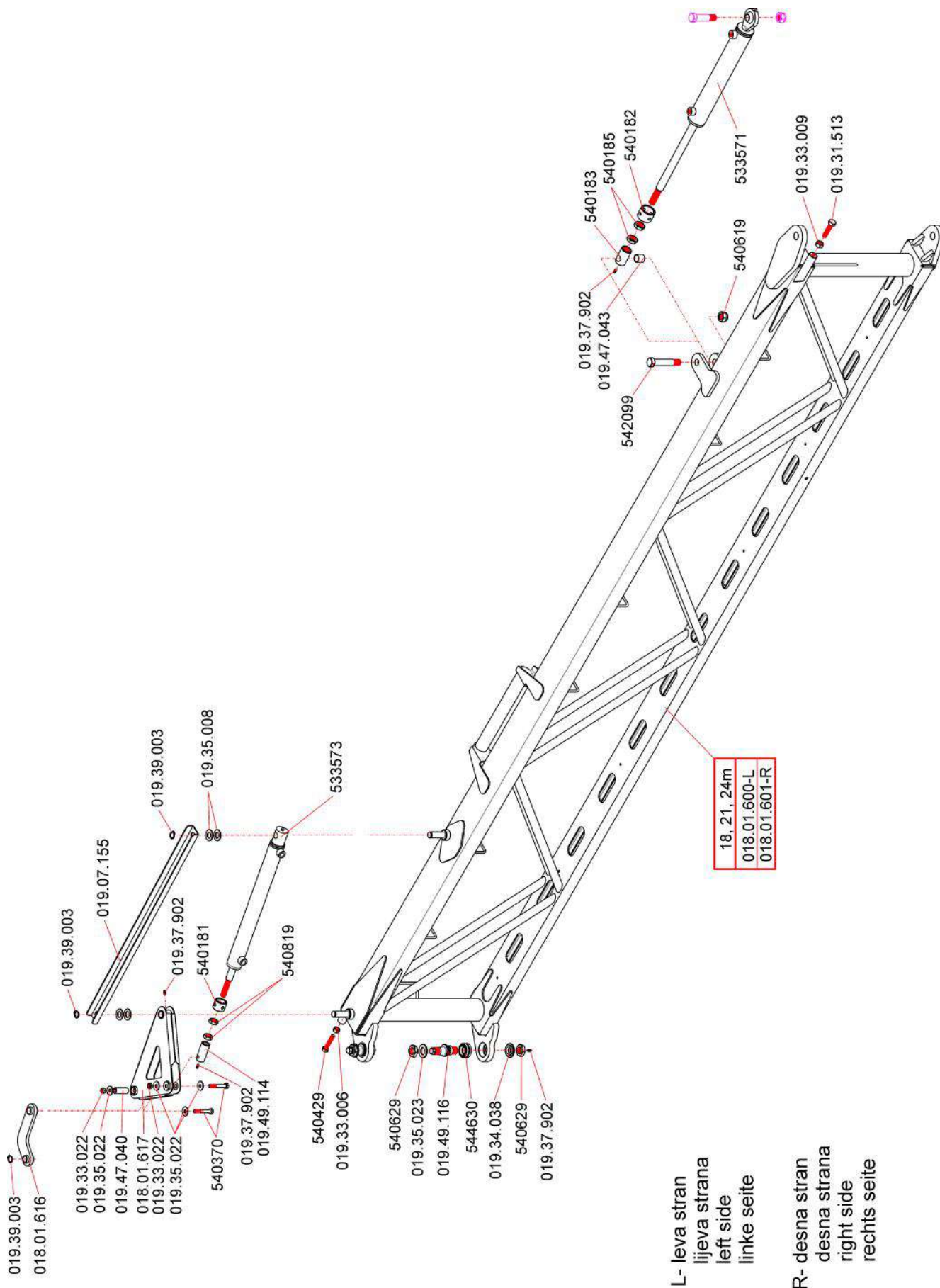
SLO	GARNITURA ŠKROPILNA 18,21,24 m-H		BOOM 18,21,24 m-H	10.06.2010
HR	GARNITURA ZA PRSKANJE 18,21,24 m-H	GER	GESTÄNGE 18,21,24 m-H	B 10.1/A1



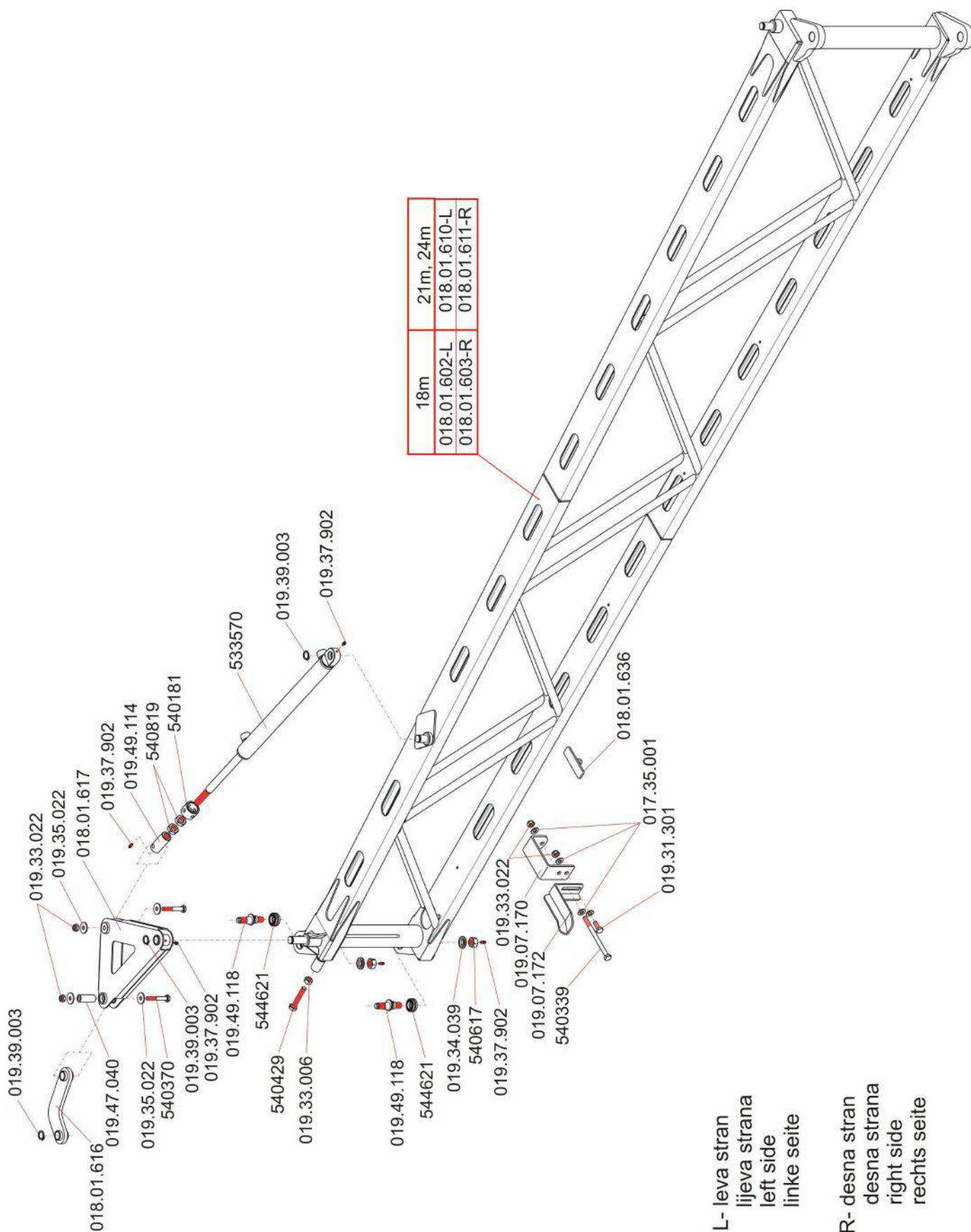
SLO	GARNITURA ŠKROPILNA 18,21,24 m-H		BOOM 18,21,24 m-H	10.06.2010
HR	GARNITURA ZA PRSKANJE 18,21,24 m-H	GER	GESTÄNGE 18,21,24 m-H	B 10.1/A2



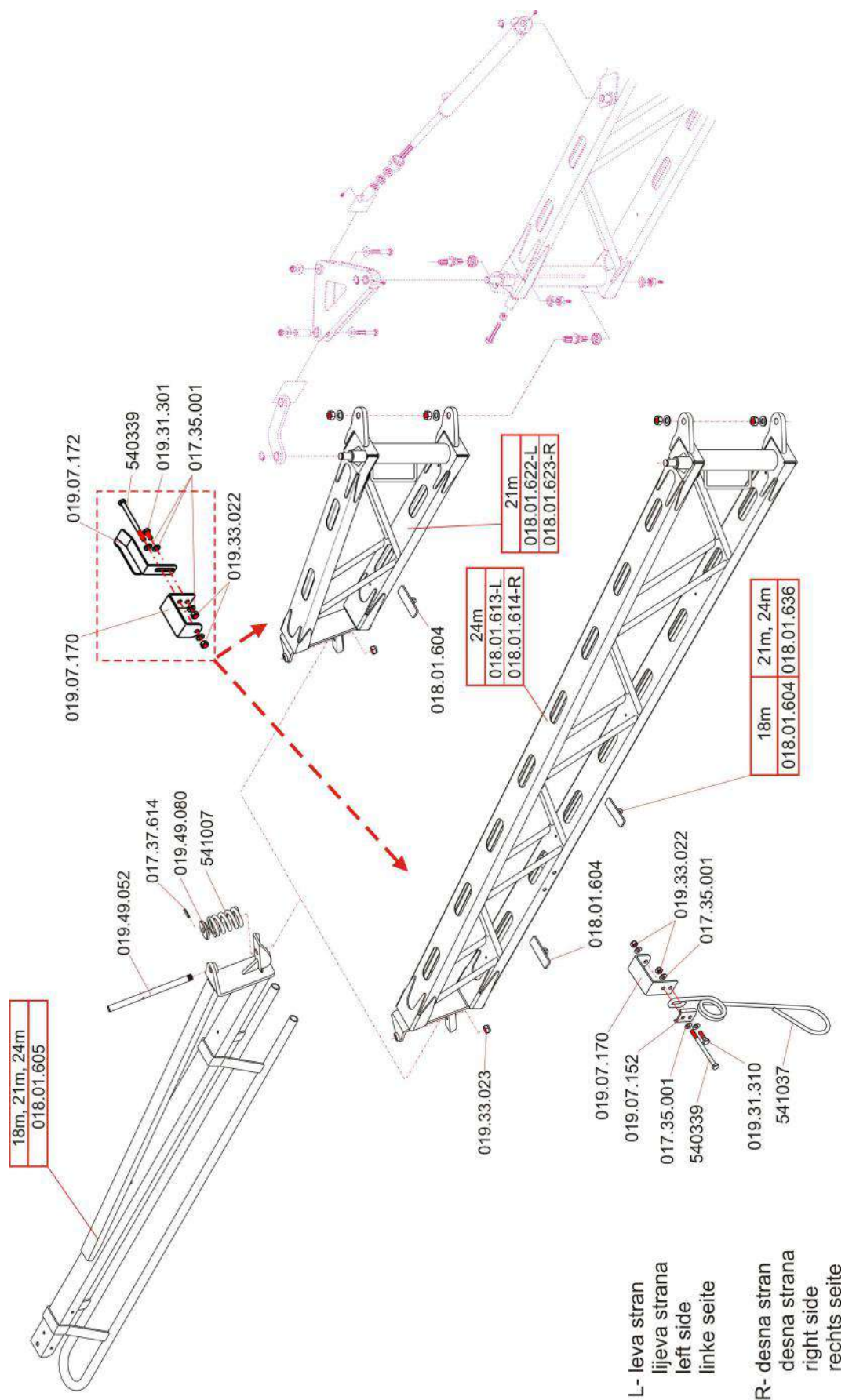
SLO	GARNITURA ŠKROPILNA 18,21,24 m-H	ENG	BOOM 18,21,24 m-H	10.06.2010
HR	GARNITURA ZA PRSKANJE 18,21,24 m-H	GER	GESTÄNGE 18,21,24 m-H	B 10.1/A3



SLO	GARNITURA ŠKROPILNA 18,21,24 m-H	ENG	BOOM 18,21,24 m-H	26.06.2013
HR	GARNITURA ZA PRSKANJE 18,21,24 m-H	GER	GESTÄNGE 18,21,24 m-H	B 10.1/B



SLO	GARNITURA ŠKROPILNA 18,21,24 m-H	ENG	BOOM 18,21,24 m-H	10.06.2010
HR	GARNITURA ZA PRSKANJE 18,21,24 m-H	GER	GESTÄNGE 18,21,24 m-H	B 10.1/C



SLO	GARNITURA ŠKROPILNA 18,21,24 m-H	ENG	BOOM 18,21,24 m-H	10.06.2010
HR	GARNITURA ZA PRSKANJE 18,21,24 m-H	GER	GESTÄNGE 18,21,24 m-H	B 10.1/D

GAR. ŠKR.18,21,24m-H

GARNITURA ŠKROPILNA 18,21,24m-H
GARNITURA ZA PRSKANJE 18,21,24m-H
SPRAYER BOOM 18,21,24m-H
SPRITZGESTÄNGE 18,21,24m-H

B10.2-000

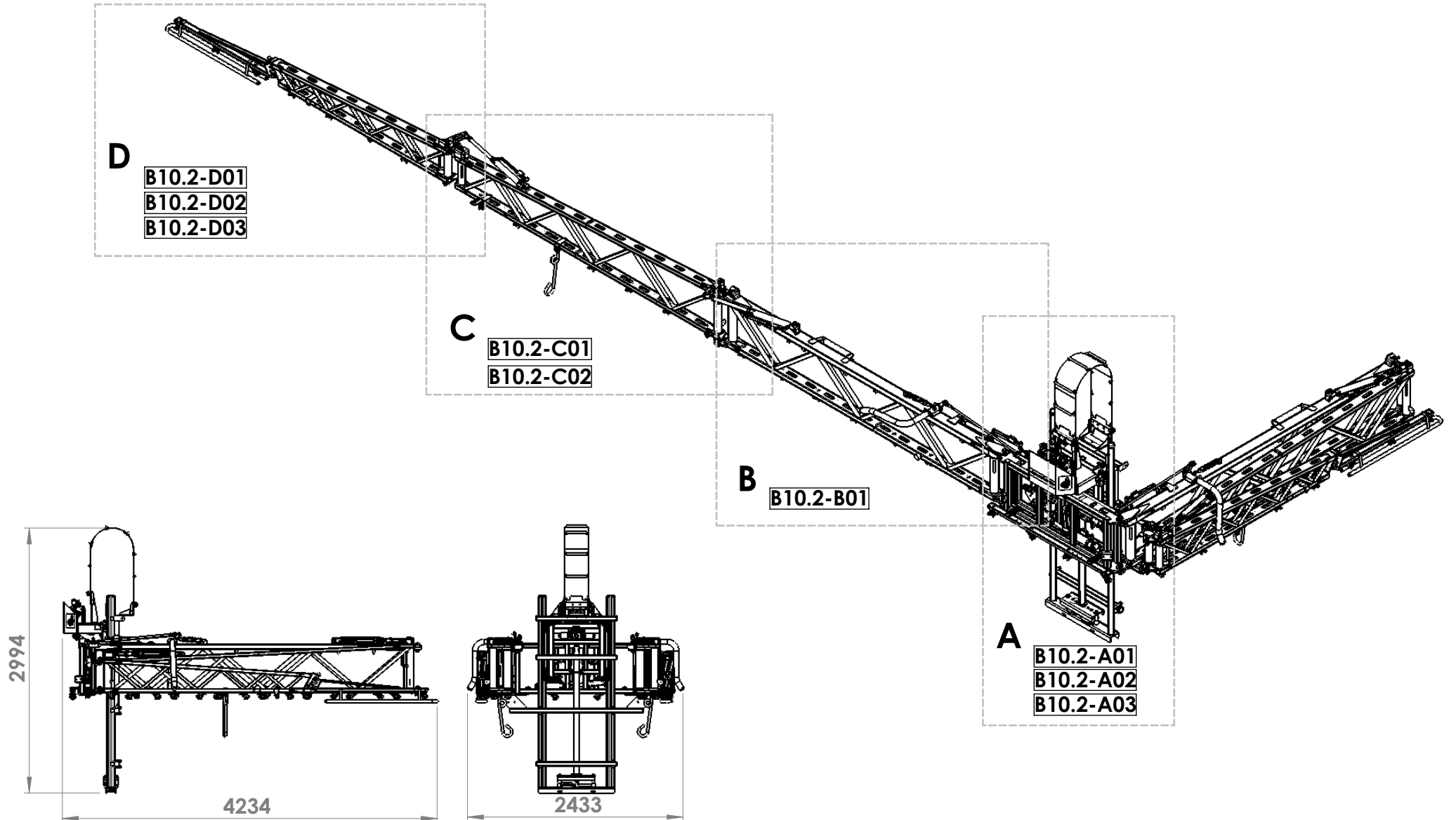
Rev.	Date
0-02	5.9.2013
0-03	5.9.2013

Date → 2013

← Date

Serial No. → _

← Serial No.



**GARNITURA ŠKR.
18,21,24m-H**

**GARNITURA ŠKROPILNA 18,21,24m-H
GARNITURA ZA PRSKANJE 18,21,24m-H
SPRAYER BOOM 18,21,24m-H
SPRITZE GESTÄNGE 18,21,24m-H**

B10.2-001

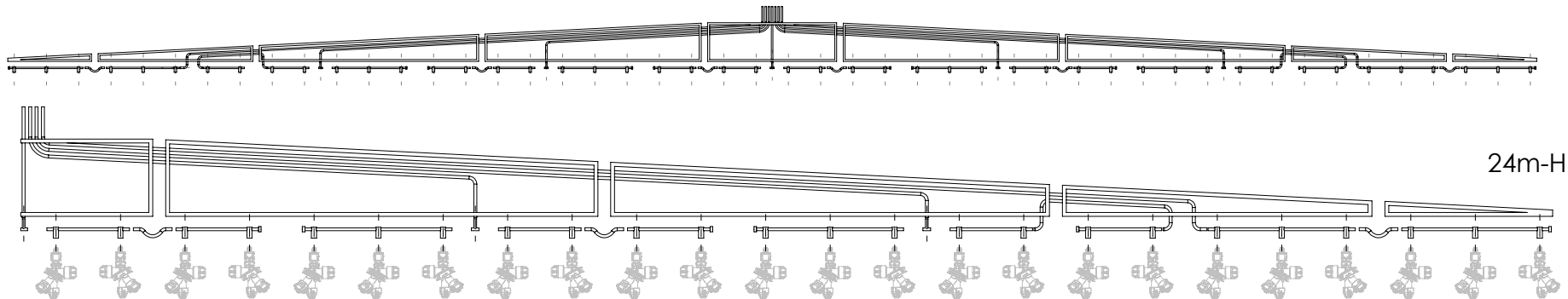
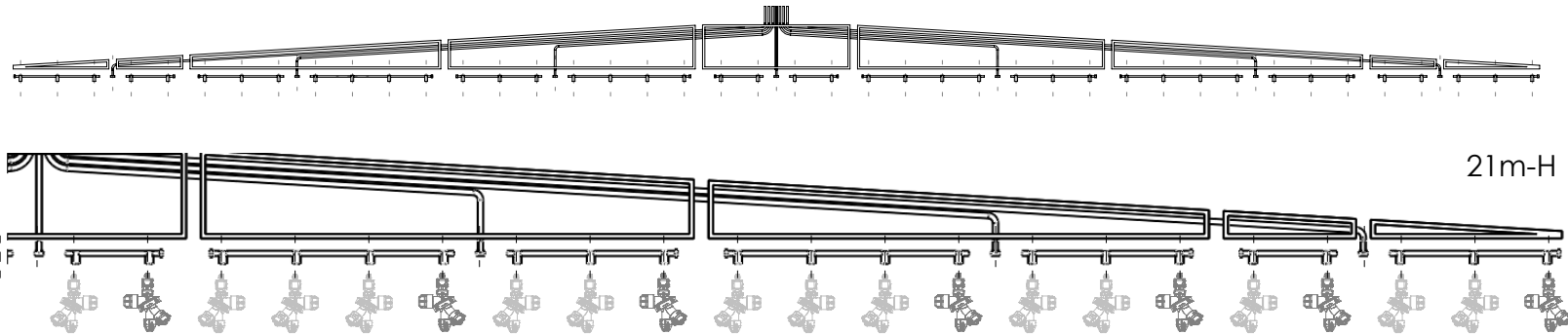
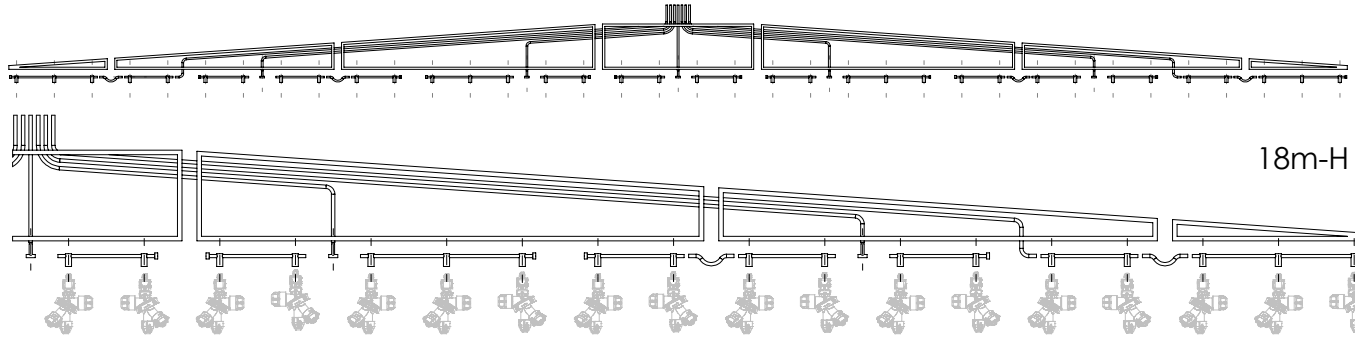
Rev.	Date
0-03	3.2.2014
0-04	3.2.2014

Date → 2013

← Date

Serial No. → _

← Serial No.



ŠKR. GRT. 18,21,24m-H

HIDRAVLIKA IN ELEKTRIKA KPL.
HIDRAULIKA I STRUJA KPL.
HYDRAULIC AND ELECTRICITY CPL.
HYDRAULIK UND STROM CPL.

B10.2-002

Rev.	Date
0-02	5.9.2013
0-03	5.9.2013

Date — **2013**

← Date

Serial No. — —

← Serial No.

Poz.	Kataloška št.	Naziv	Unit	QTY.
1	533591	BATERIJA HIDR.EL-MAG.VENTILOV		1
2	533571	CILINDER HIDR.50/25x300; M16x1,5		2
3	533573	CILINDER HIDR.40/22x380;M16x1,5		2
4	533570	CILINDER HIDR.32/20x380;M16x1,5		2
5	533569	CILINDER HIDR.NIV.50/25x150;M16x1,5		1
6	533572	CILINDER HIDR.CD160X-40/30x		1
7	533751	KOLENO WWRR1/4" (60°) - R1/4"		1
8	533215	SPOJKA HIDR. M22X1,5		2
9	546018	TESNILO "O" fi18x2,65 (ORIBO1800) AGT 850		2
10	533931	Vijak votli R 1_4 (Zn)		1
11	533939.2	Vijak votli dvojni R 1_4 (Zn)-S		1
12	540482	Podlozka bakrena 13,5x19x1,5 DIN 7603-A		37
13	533983	KOS "T" R1/4" MMM(BSPP-SV60°)		1
30	533262.01	OHIŠJE REGULATORJA 10L (M16x1,5)		8
31	533261.02	VIJAK M 12 x 1 REG. PRETOKA		8
32	540612/2	Matica nizka M12x1 (8.8 Zn) DIN 439		8
33	546104	TESNILO "O" fi4x2,00 NBR(70 Sh)		8
34	020.00.080	HIDRAVLICNI BLAŽILEC Z BLOKADO		1

ŠKR. GRT. 18,21,24m-H

HIDRAVLIKA IN ELEKTRIKA KPL.
HIDRAULIKA I STRUJA KPL.
HYDRAULIC AND ELECTRICITY CPL.
HYDRAULIK UND STROM CPL.

B10.2-002

Rev.	Date
0-02	5.9.2013
0-03	5.9.2013

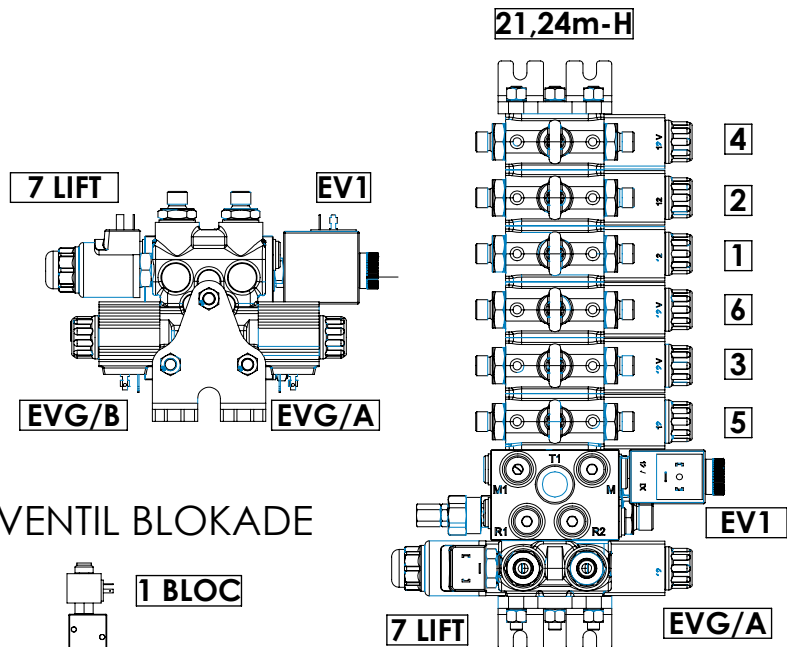
Date → 2013

← Date

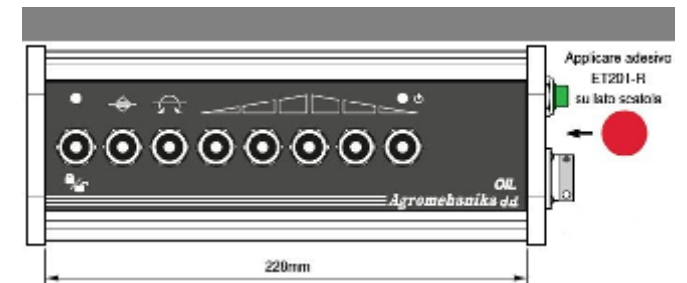
Serial No. → _

← Serial No.

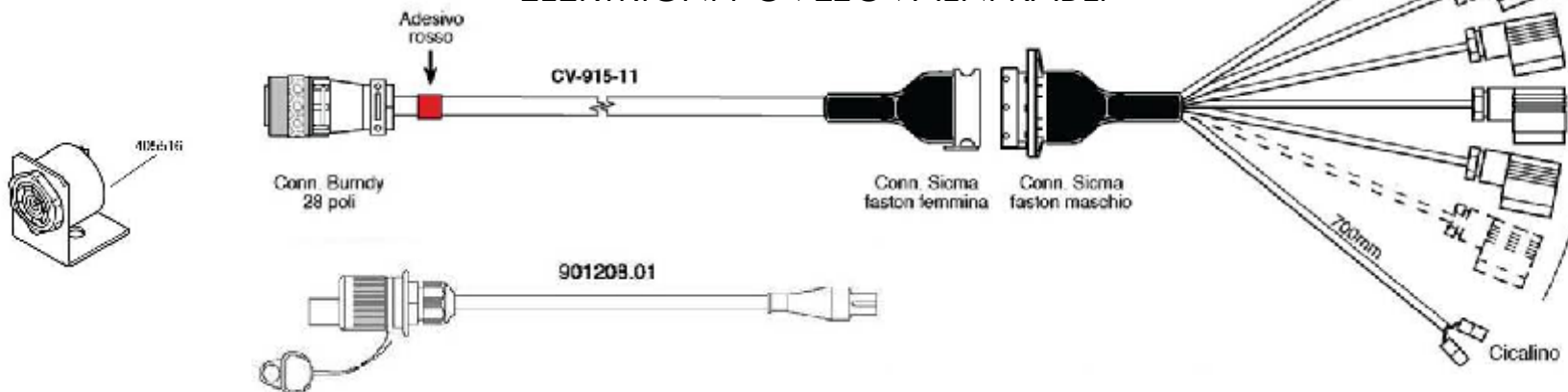
ELEKTRIČNI PRIKLOP KONEKTORJEV NA VENTILSKI BLOK



KRMILNA OMARICA



ELEKTRIČNI POVEZOVALNI KABLI



Pos. inter. sull'adesivo	Segnatura elettrovalvola
	1 BLOC
	7 LIFT
	6
	4
	2
	1
	3
	5
	EVG/A
	EVG/B
	EV1

**HIDRAVLIČNI BLAŽILEC
Z BLOKADO**
18,21,24m-H

**HIDRAVLIČNI BLAŽILEC Z BLOKADO
HIDRAULIČNI AMORTIZER SA BLOKADOM
HYDRAULIC SHOCKER BY BLOCKING
HYDRAULISCHE STOßDÄMPFER MIT BLOCKADE**

020.00.080

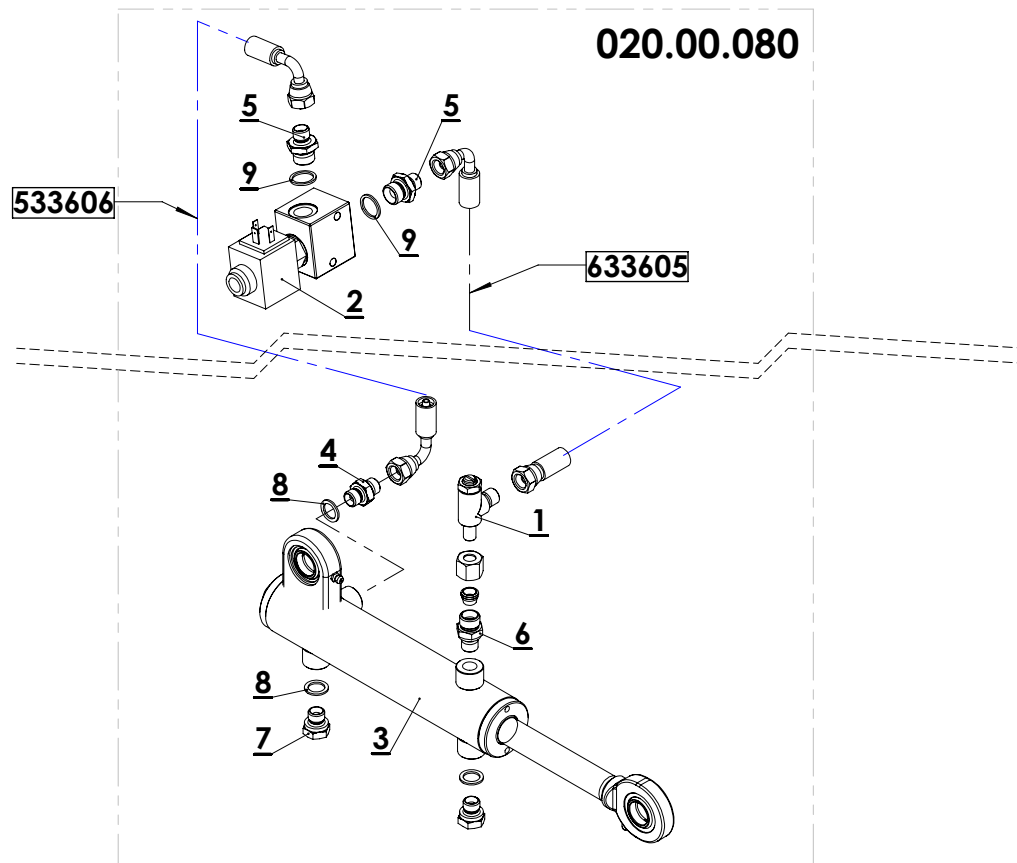
Rev.	Date
0-01WC	2.9.2013
0-02	5.9.2013

Date — 2013

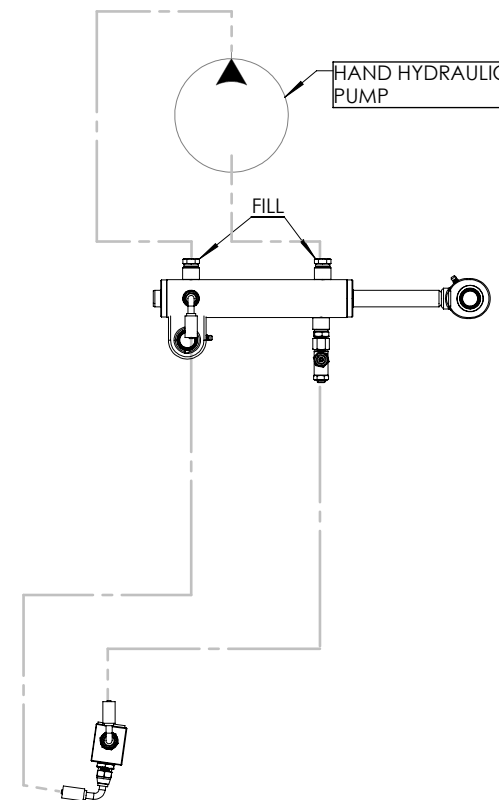
← Date

Serial No. —

← Serial No.



FILL WITH ATF OIL 0,18 l



Poz.	Kataloška št.	Naziv	Unit	QTY.
1	533261	REGULATOR PRETOKA R 1/4"-DVOSMERNI		1
2	533285	VENTIL HID. 2/2 - EL-MAG.UPR.		1
3	533568	CILINDER HIDR.BLOKADA-BLAŽILEC		1
4	533704	DVOVIJAČNIK 1/4" MM -WGRR		1
5	533721	REDUCIR 3/8-1/4 WGRR3/8x1/4		2
6	533822	PRIKLJUČEK RAVNI WGE 10-LR 1/4		1
7	533961	ČEP 1/4"		2
8	540482	Podložka bakrena 13,5x19x1,5 DIN 7603-A		3
9	540483	Podložka bakrena 17x21x1,5(318) DIN 7603-A		2

NOTE:

- TURN AROUND THE WHOLE SYSTEM AND FIX HYDRAULIC CYLINDER
- UNSCREW PLUG AND FILL OIL WITH HYDRAULIC HAND PUMP WHERE ARROWS ARE
- CHANGE DIRECTION OF OIL FLOW - LEFT & RIGHT (PUMP UNTIL THE SYSTEM IS WITHOUT AIR)
- SCREWED PLUG

GAR. ŠKR. 18,21,24m-H

VODILO 18,21,24m-H
VODILO 18,21,24m-H
BOOM CARRIER FRAM CPL. 18,21,24m-H
GESTÄNGETREGER 18,21,24m-H

B10.2-A01

Rev.	Date
0-02	5.9.2013
0-03	5.9.2013

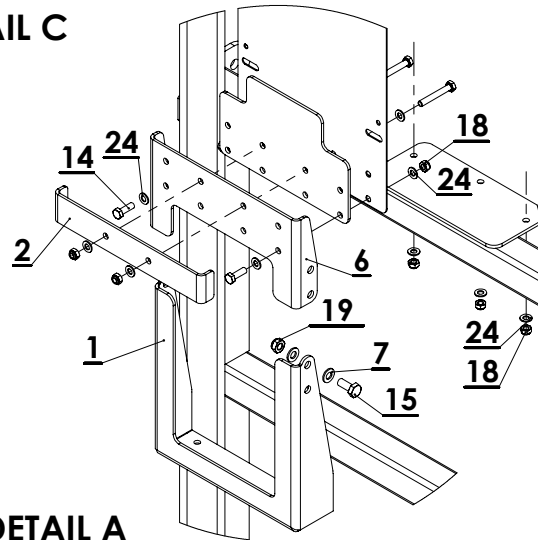
Date \longrightarrow 2013

\longleftarrow Date

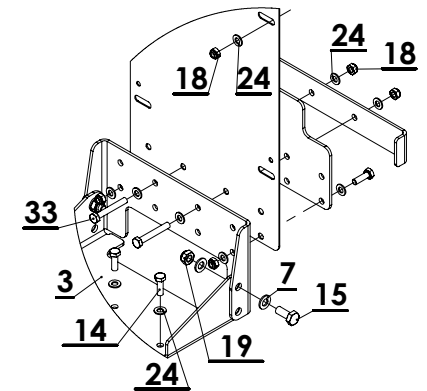
Serial No. \longrightarrow _

\longleftarrow Serial No.

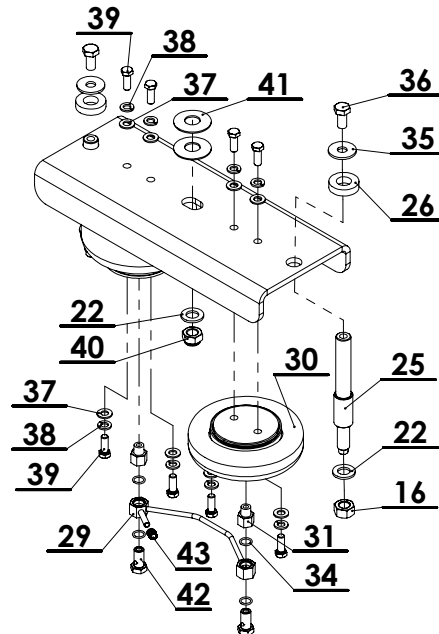
DETAIL C



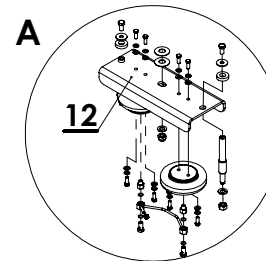
DETAIL B



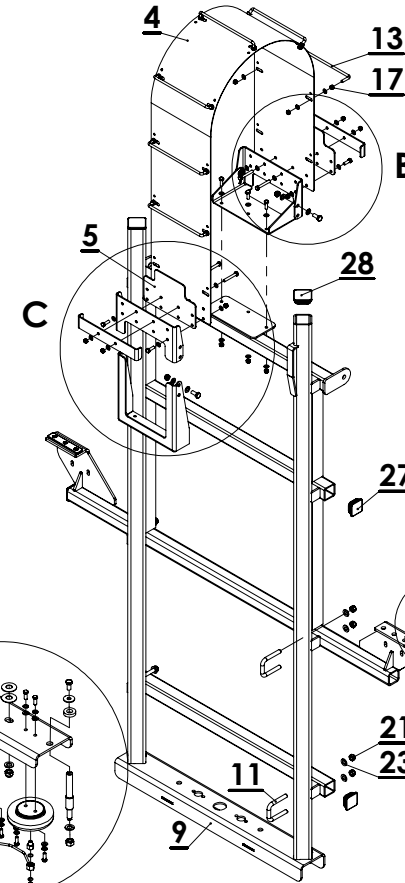
DETAIL A



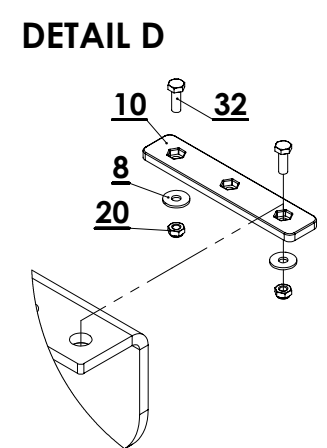
A



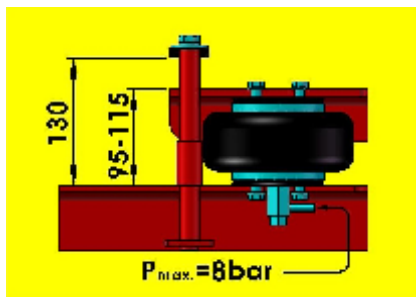
C



D



DETAIL D



GAR. ŠKR. 18,21,24m-H

VODILO 18,21,24m-H
VODILO 18,21,24m-H
BOOM CARRIER FRAM CPL. 18,21,24m-H
GESTÄNGETREGER 18,21,24m-H

B10.2-A01

Rev.	Date
0-02	5.9.2013
0-03	5.9.2013

Date — **2013**

— Date

Serial No. — —

— Serial No.

Poz.	Kataloška št.	Naziv	Unit	QTY.	Poz.	Kataloška št.	Naziv	Unit	QTY.
1	017.07.058	KONZOLA - FIKSNI DEL 01 18,21,24m-H		1	35	019.35.010	Podložka 13 (Zn) DIN 9021		2
2	017.07.060	KOS U 277,5 x 45 x 24 18,21,24m-H		2	36	019.31.404	Vijak M12x25 (8.8 Zn) DIN 933		2
3	017.07.061	KONZOLA - FIKSNI DEL 02 18,21,24m-H		1	37	017.35.001	Podložka 10,5 (Zn) DIN 125		8
4	017.07.062	TRAK 277,5 x 1,75 L=1985 18,21,24m-H		1	38	019.35.502	Podložka vzmetna 10 (Zn) DIN 127 A		8
5	017.07.065	PLOČEVINA 240 x 150 x 1,75 18,21,24m-H		2	39	540501	Vijak UNC 3/8"x1" (8.8) Zn		8
6	017.07.066	KONZOLA - GIBLJIVI DEL 18,21,24m-H		2	40	540616	Matica M16 (8.8 Zn) DIN 985		1
7	017.35.001	Podložka 10,5 (Zn) DIN 125		8	41	541520	Vzmet krož.fi50xfi20,4x2,0 (Zn) DIN 2093		2
8	017.35.002	Podložka 6,4 (Zn) DIN 9021		4	42	533931	Vijak votli R 1_4 (Zn)		2
9	018.01.594	VODILO VOZIČKA 18,21,24m-H		1	43	015.01.024	KAPICA ZRAČNEGA VENTILA		1
10	019.01.238	Drsnik 140x28x6		2					
11	019.07.144	OBJEMKA CEVNA 50 x 50 - M12 ZARRI		4					
12	019.07.148	PROFIL 170x53x420		1					
13	019.07.161	OBJEMKA U 248 x 38/M8 18,21,24m-H		6					
14	019.31.101	Vijak M8x25 (8.8 Zn) DIN 933		7					
15	019.31.301	Vijak M10x25 (8.8 Zn) DIN 933		4					
16	019.33.001	Matica M16 (8.8 Zn) DIN 934		2					
17	019.33.005	Matica M8 (8.8 Zn) DIN 934		12					
18	019.33.019	Matica M8 (8.8 Zn) DIN 985		23					
19	019.33.022	Matica M10 (8.8 Zn) DIN 985		4					
20	019.33.027	Matica M6 (8.8 Zn) DIN 985		4					
21	019.33.030	Matica M12 (8.8 Zn) DIN 985		8					
22	019.35.004	Podložka 17 (Zn) DIN 125		3					
23	019.35.009	Podložka 13 (Zn) DIN 125		8					
24	019.35.013	Podložka 8,4 (Zn) DIN 125		46					
25	019.43.055	Vodilo zračnih vzmeti AGS noš.		2					
26	531026	PODLOŠKA 40/20x10		2					
27	531033	ČEP PVC_CA 50x50		6					
28	531034	ČEP PVC_CA 60x60		2					
29	533130	CEV VEZNA ZRAČNIH VZMETI		1					
30	533531	Vzmet zračna		2					
31	533730	Reducir 1/4" (18 NPTF)-R 1/4" MF		2					
32	540159	Vijak M6x18 (8.8 Zn) DIN 933		4					
33	540231	Vijak M8x55 (8.8 Zn) DIN 931		4					
34	546113	TESNILO "O" fi13xfi2 (NBR 70 Sh)		4					

GAR. ŠKR. 18,21,24m-H

NOSILEC RAME 18,21,24m-H
NOSAČ RAME 18,21,24m-H
LIFTFRAME CPL. 18,21,24m-H
HUBBRAHMEN 18,21,24m-H

B10.2-A02

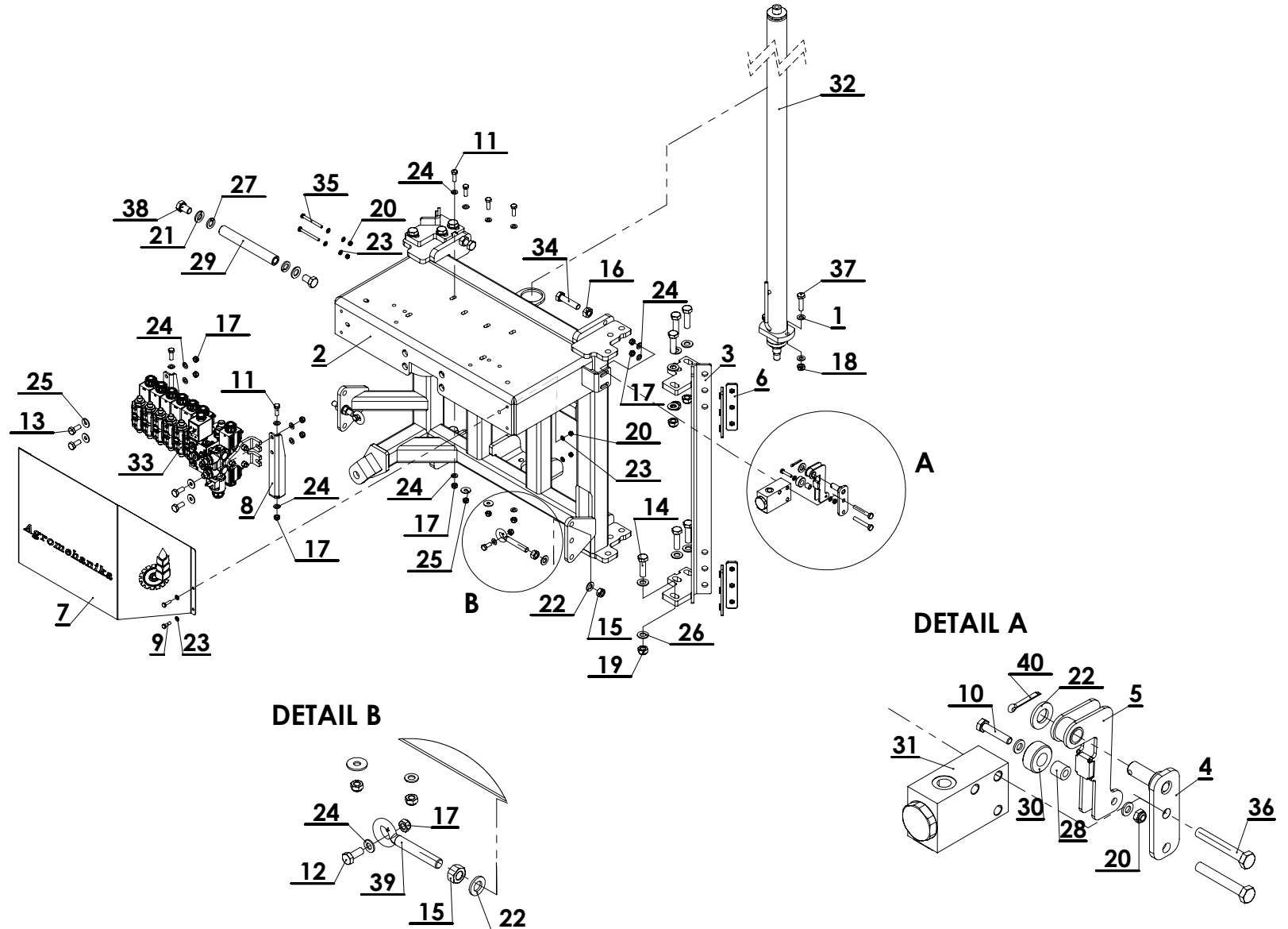
Rev.	Date
0-02	5.9.2013
0-03	5.9.2013

Date → 2013

← Date

Serial No. → -

← Serial No.



GAR. ŠKR. 18,21,24m-H	NOSILEC RAME 18,21,24m-H NOSAČ RAME 18,21,24m-H LIFTFRAME CPL. 18,21,24m-H HUBRAHMEN 18,21,24m-H	B10.2-A02	Rev.	Date
			0-02	5.9.2013
			0-03	5.9.2013
Date	2013			Date
Serial No.				Serial No.

Poz.	Kataloška št.	Naziv	Unit	QTY.	Poz.	Kataloška št.	Naziv	Unit	QTY.
1	017.35.001	Podložka 10,5 (Zn) DIN 125		4	35	540179	Vijak M6x65 (8.8 Zn) DIN 931		2
2	018.01.592	VOZIČEK		1	36	540231	Vijak M8x55 (8.8 Zn) DIN 931		2
3	018.01.593	VODILO 18,21,24m-H		2	37	540350	Vijak M10x40 (8.8 Zn) DIN 931		2
4	018.01.634	Nosilec vzvoda		1	38	540437	Vijak M16x25 (8.8 Zn) DIN 933		2
5	018.01.635	Vzvod		1	39	568501.1	OKO NATEZNE MATICE M12 DESNI NAVOJ		2
6	019.01.238	Drsnik 140x28x6		8	40	586207	RAZCEPKA 4x25 (Zn) DIN 94		1
7	019.07.150	ZAŠČITA EL.-MAG VENTILOV		1					
8	019.07.155	NOSILEC VENTILA 18,21,24m-H		2					
9	019.31.009	Vijak M6x20 (8.8 Zn) DIN 933		4					
10	019.31.015	Vijak M6x30 (8.8 Zn) DIN 933		1					
11	019.31.101	Vijak M8x25 (8.8 Zn) DIN 933		6					
12	019.31.110	Vijak M8x20 (8.8 Zn) DIN 933		2					
13	019.31.301	Vijak M10x25 (8.8 Zn) DIN 933		4					
14	019.31.514	Vijak M14x50 (8.8 Zn) DIN 931		12					
15	019.33.006	Matica M12 (8.8 Zn) DIN 934		4					
16	019.33.009	Matica M14 (8.8 Zn) DIN 934		4					
17	019.33.019	Matica M8 (8.8 Zn) DIN 985		14					
18	019.33.022	Matica M10 (8.8 Zn) DIN 985		2					
19	019.33.023	Matica M14 (8.8 Zn) DIN 985		12					
20	019.33.027	Matica M6 (8.8 Zn) DIN 985		7					
21	019.35.004	Podložka 17 (Zn) DIN 125		2					
22	019.35.009	Podložka 13 (Zn) DIN 125		5					
23	019.35.012	Podložka 6,4 (Zn) DIN 125		14					
24	019.35.013	Podložka 8,4 (Zn) DIN 125		18					
25	019.35.019	Podložka 8,4 (Zn) DIN 9021		6					
26	019.35.028	Podložka 15 (Zn) DIN 125		21					
27	019.35.503	Podložka vzmetna 16 (Zn) DIN 127 A		2					
28	019.47.048	Puša 12_6_2x12 18-21-24m-H		1					
29	019.49.113	OS VAROVALNA fi 25 x 189 18,21,24m-H		1					
30	019.49.119	KOLESCJE 25/12x11		1					
31	533284	VENTIL HID.KVC-2/2-6-S-1/4		1					
32	533572	CILINDER HIDR.CD160X-40/30x		1					
33	533591	BATERIJA HIDR.EL-MAG.VENTILOV		1					
34	540099	Vijak M14x60 (8.8 Zn) DIN 933		4					

GAR. ŠKR. 18,21,24m-H

RAMA 18,21,24m-H

RAMA 18,21,24m-H

PENDULUM FRAME 18,21,24m-H

PENDELRAHMEN 18,21,24m-H

B10.2-A03

Rev.	Date
0-05	7.10.2013
0-06	30.6.2014

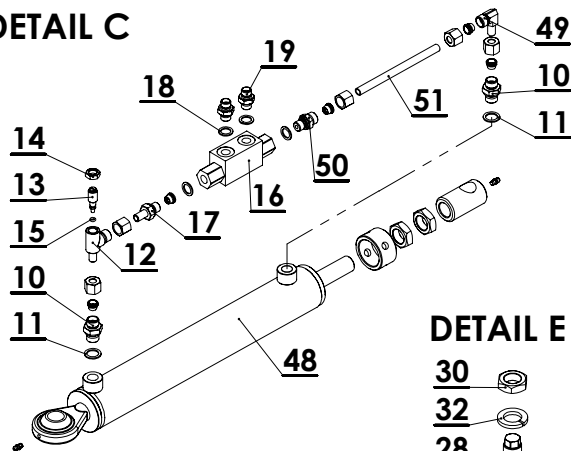
Date 2013

Date

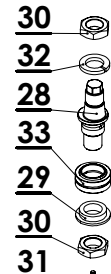
Serial No.

Serial No.

DETAIL C



DETAIL E



DETAIL D

ONLY FOR BOOM 18m-H

018.01.615 CEV fi 3/4" x 2,65 x 527

019.35.009

019.31.402

019.65.002

019.33.030

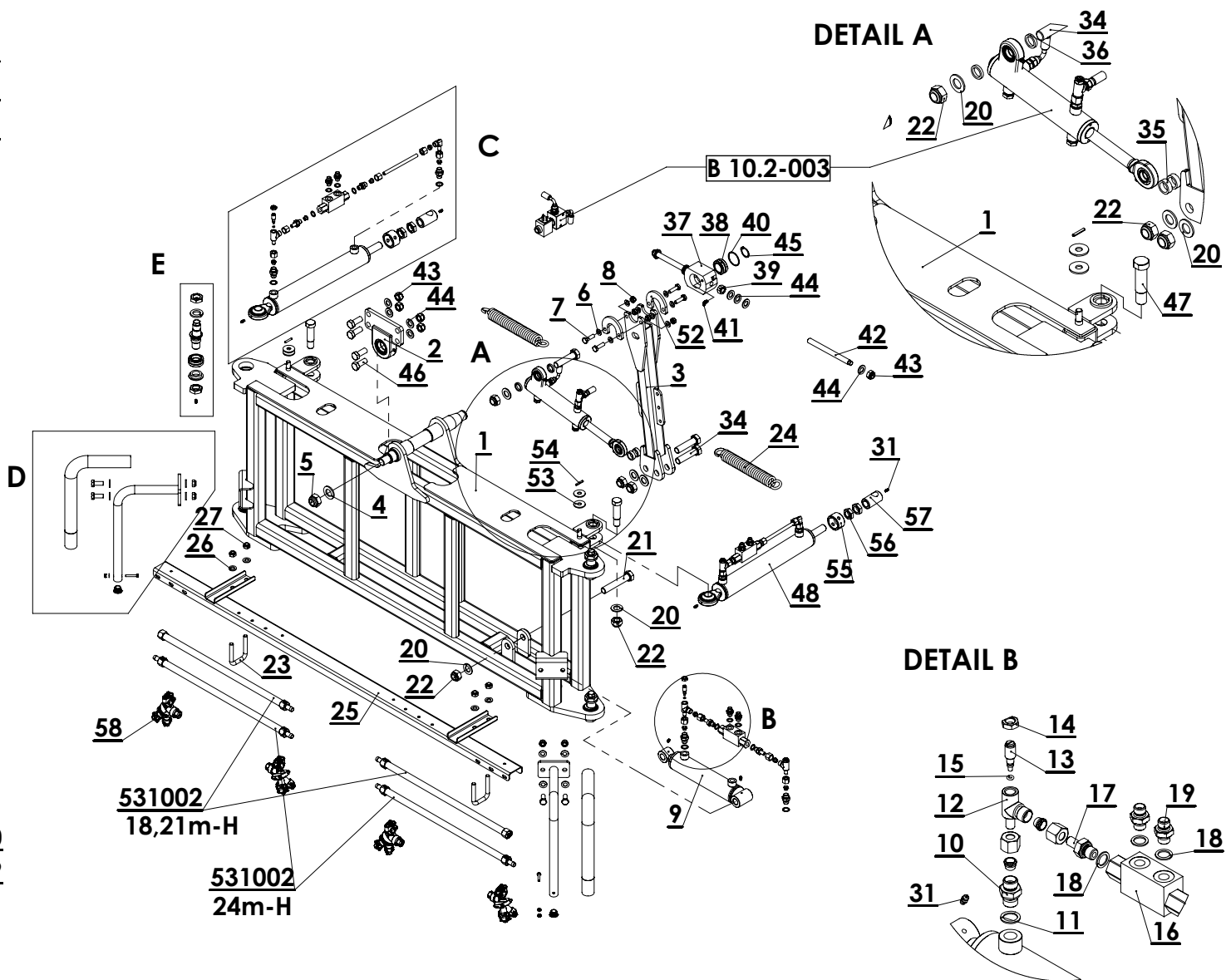
019.35.009

019.35.012

540019

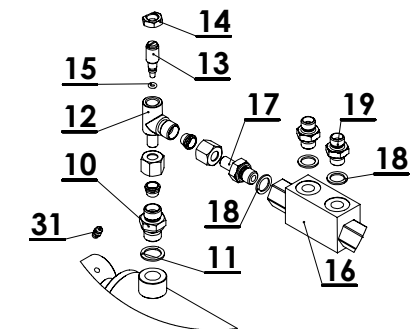
019.33.027

019.01.007



DETAIL A

DETAIL B



GAR. ŠKR. 18,21,24m-H	RAMA 18,21,24m-H RAMA 18,21,24m-H PENDULUM FRAME 18,21,24m-H PENDELRAHMEN 18,21,24m-H	B10.2-A03	Rev.	Date
			0-05	7.10.2013
			0-06	30.6.2014
		Date	2013	
		Serial No.	-	

Poz.	Kataloška št.	Naziv	Unit	QTY.
1	018.01.595	RAMA 18,21,24m-H		1
2	018.01.598	ZGLOB 18m-H		1
3	018.01.596	VZVOD NIHAJNI 18m-H		1
4	019.35.023	Podložka 25 (Zn) DIN 125		1
5	540624	Matica M24 (8.8 Zn) DIN 985		1
6	017.35.001	Podložka 10,5 (Zn) DIN 125		8
7	019.31.310	Vijak M10x35 (8.8 Zn) DIN 931		4
8	019.33.022	Matica M10 (8.8 Zn) DIN 985		4
9	533569	CILINDER HIDR.NIV.50/25x150;M16x1,5		1
10	533821	PRIKLJUČEK RAVNI 16x1,5-WGE10-LM WEBER		6
11	540473	Podložka bakrena 16x22x1,5 DIN 7603-A		6
12	533261.01	OHIŠJE REGULATORJA 10L (M16x1,5)		4
13	533261.02	VIJAK M 12 x 1 REG. PRETOKA		4
14	540612/2	Matica nizka M12x1 (8.8 Zn) DIN 439		4
15	546104	TESNILO "O" fi4x2,00 NBR(70 Sh)		4
16	533217	VENTIL.KRMIL.NEPOVR.DVOJ. PDB 1/4" (MTC VRDE01F)		3
17	533824	PRIKLJUČEK RAVNI 1/4" -fi10 WEVG 10 L		4
18	540482	Podložka bakrena 13,5x19x1,5 DIN 7603-A		12
19	533704	DVOVIJAČNIK 1/4" MM -WGRR		6
20	019.35.008	Podložka 21 (Zn) DIN 125		6
21	540433	Vijak M20x110 (8.8 Zn) DIN 931		1
22	540619	Matica M20 (8.8 Zn) DIN 985		6
23	019.07.144	OBJEMKA CEVNA 50 x 50 - M12 ZARRI		2
24	019.36.416	VZMET NATEŽNA FI37,5x249/7		2
25	018.01.612	NOSILEC ŠOB - RAMA 18,21,24m-H		1
26	019.35.009	Podložka 13 (Zn) DIN 125		4
27	019.33.030	Matica M12 (8.8 Zn) DIN 985		4
28	019.49.116	SORNIK KONIČNI Z EKSC. M 24 x 1,5		4
29	019.34.038	PODLOŽKA 46/25,5 x 11 18,21,24m-H		4
30	540629	Matica nizka M24x1,5 (8.8 Zn) DIN 439		8
31	019.37.902	Mazalica A M6x1 DIN 71412-A		10
32	019.35.507	Podložka vzmetna 24 (Zn) DIN 127 A		4
33	544630	LEŽAJNI ZGLOB GE 30 DO-2RS		4
34	019.31.703	Vijak M20x80 (8.8 Zn) DIN 931		3
35	019.47.044	PUŠA 28/20,5 x 9,5		2

GAR. ŠKR. 18,21,24m-H

RAMA 18,21,24m-H

RAMA 18,21,24m-H

PENDULUM FRAME 18,21,24m-H

PENDELRAHMEN 18,21,24m-H

B10.2-A03

Rev.	Date
0-05	7.10.2013
0-06	30.6.2014

Date — **2013**

← Date

Serial No. — —

← Serial No.

Poz.	Kataloška št.	Naziv	Unit	QTY.
36	019.47.047	PUŠA 28/20,5 x 5		2
37	018.01.618	DRSNIK RAME		1
38	544630	Ležaj zglobni GE 30 ES 2RS		1
39	019.33.001	Matica M16 (8.8 Zn) DIN 934		2
40	544747.2	Vskocnik notranji SB 47		1
41	587205	Mazalica kotna 45 B M8x1 DIN 71412-B		1
42	019.30.607	Vijak M16x190 STOJNI		2
43	540616	Matica M16 (8.8 Zn) DIN 985		6
44	019.35.004	Podložka 17 (Zn) DIN 125		12
45	019.39.018	VSKOČNIK 30 x 1,5 ZUN. DIN 471		1
46	540410	Vijak M16x40 (8.8 Zn) DIN 933		4
47	542096	Sornik z glavo M20x85		2
48	533571	CILINDER HIDR.50/25x300; M16x1,5		2
49	533827	PRIKLJUČEK KOT.NAST.WE VW 10-L		2
50	533822	PRIKLJUČEK RAVNI WGE 10-LR 1/4		2
51	514071	CEV BRESSIVNA fi 10x1,5		2
52	018.01.596.L3	OBJEMKA OSI 18m-H		2
53	019.35.010	Podložka 13 (Zn) DIN 9021		4
54	543338	ZATIC VZMETNI 5x30(Ni) DIN 1481		2
55	540182	MATICA M22x1,5		2
56	540185	Matica nizka M22x1,5 (8.8 Zn) DIN 439		4
57	540183	NASTAVEK CILINDRA M22x1,5		2
58	253024	ŠOBA MEMBR.TRI-JET -KPL.ST1 10-02,04,06		4

GAR. ŠKR. 18,21,24m-H

ROKA 1-D & L 18,21,24m-H
 RUKA 1-D & L 18,21,24m-H
 BOOM 1-R & L 18,21,24m-H
 GESTÄNGE KLASPE 1-R & L 18,21,24m-H

B10.2-B01

Rev.	Date
0-02	5.9.2013
0-03	5.9.2013

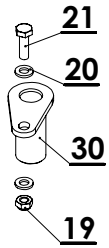
Date — 2013

← Date

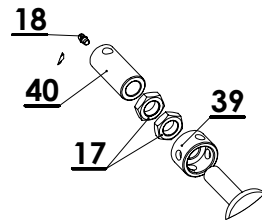
Serial No. —

← Serial No.

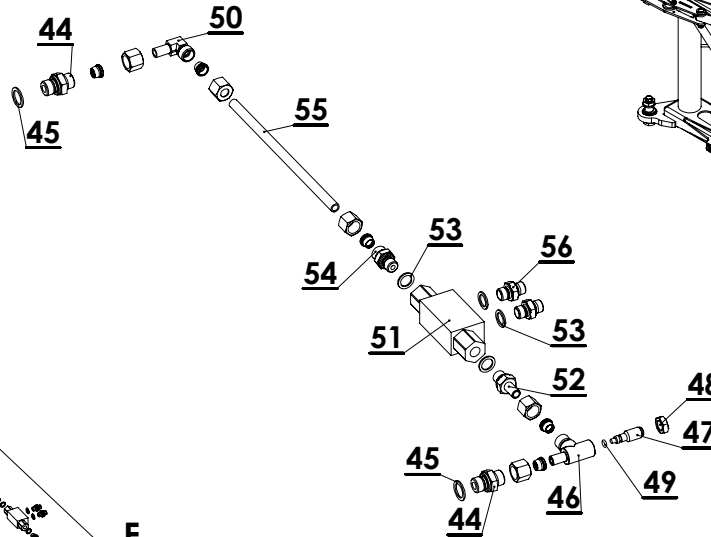
DETAIL B



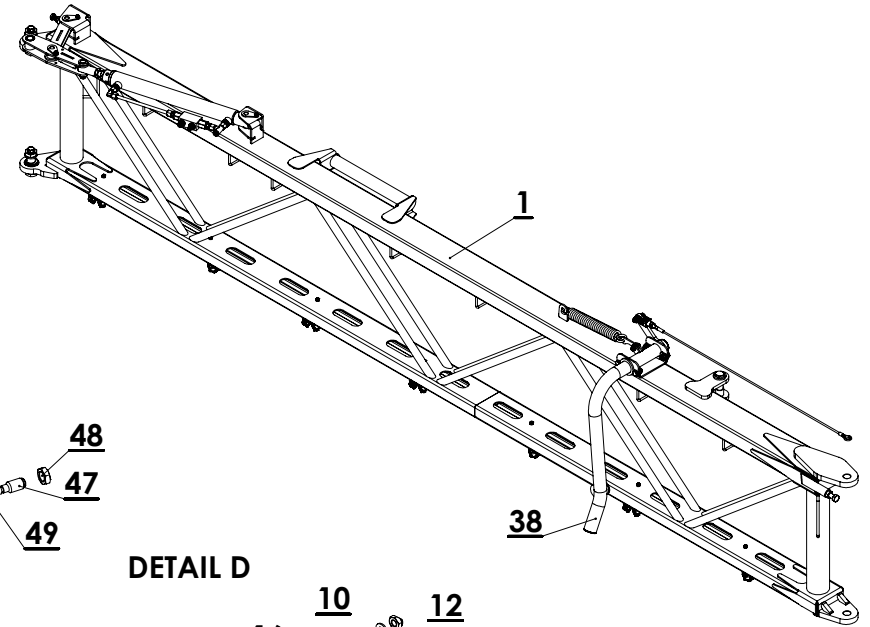
DETAIL C



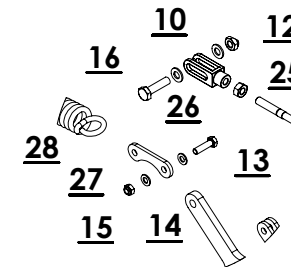
DETAIL F



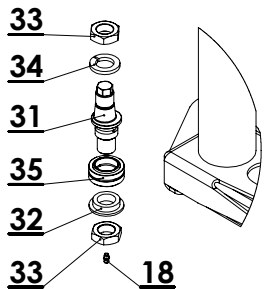
18m-H



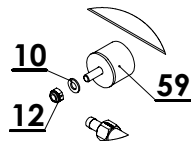
DETAIL D



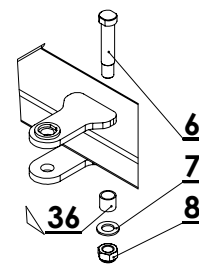
DETAIL A



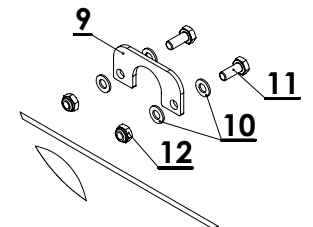
DETAIL G



DETAIL O



DETAIL E



GAR. ŠKR. 18,21,24m-H	ROKA 1-D & L 18,21,24m-H RUKA 1-D & L 18,21,24m-H BOOM 1-R & L 18,21,24m-H GESTÄNGE Klappe 1-R & L 18,21,24m-H	B10.2-B01	Rev.	Date
			0-02	5.9.2013
			0-03	5.9.2013
		Date → 2013	← Date	
		Serial No. → _	← Serial No.	

Poz.	Kataloška št.	Naziv	Unit	DESNA	LEVA
1	018.01.600	Roka 1-L		-	1
2	540429	Vijak M12x60 (8.8 Zn) DIN 933		1	1
3	540812	Matica M12 (10.9) DIN 934		1	1
4	019.33.009	Matica M14 (8.8 Zn) DIN 934		1	1
5	019.31.513	Vijak M14x80 (8.8 Zn) DIN 933		1	1
6	542099	SORNIK Z GLAVO M 20 x 110		1	1
7	019.35.008	Podložka 21 (Zn) DIN 125		1	1
8	540619	Matica M20 (8.8 Zn) DIN 985		1	1
9	019.07.177	PLOŠČA VODILNA 100 x 48 x 5 18,21,24m-H		2	2
10	017.35.001	Podložka 10,5 (Zn) DIN 125		12	12
11	019.31.301	Vijak M10x25 (8.8 Zn) DIN 933		4	4
12	019.33.022	Matica M10 (8.8 Zn) DIN 985		7	7
13	019.31.106	Vijak M8x30 (8.8 Zn) DIN 931		1	1
14	019.35.013	Podložka 8,4 (Zn) DIN 125		2	2
15	019.33.019	Matica M8 (8.8 Zn) DIN 985		1	1
16	540350	Vijak M10x40 (8.8 Zn) DIN 931		1	1
17	540819	Matica nizka M18x1,5 (8.8 Zn) DIN 439		2	2
18	019.37.902	Mazalica A M6x1 DIN 71412-A		8	8
19	019.33.027	Matica M6 (8.8 Zn) DIN 985		3	3
20	019.35.012	Podložka 6,4 (Zn) DIN 125		6	6
21	019.31.009	Vijak M6x20 (8.8 Zn) DIN 933		3	3
22	540368	Vijak M10x60 (8.8 Zn) DIN 931		1	1
23	019.01.005	ČEP fi 5_4" PVC		2	2
24	018.40.032	Vrv žična 5 z navoj. zaklj. M10; L=945mm		1	1
25	019.33.002	Matica M10 (8.8 Zn) DIN 934		1	1
26	501300	MATICA REGULACIJSKA- D (37/3)		1	1
27	019.07.180	DRŽALO VZMETI 18,21,24m-H		1	1
28	019.36.416	VZMET NATEZNA FI37,5x249/7		1	1
29	018.01.647	SORNIK VAROVALNI 20 x 59		1	1
30	018.01.648	SORNIK VAROVALNI 20 x 45		2	2
31	019.49.116	SORNIK KONIČNI Z EKSC. M 24 x 1,5		2	2
32	019.34.038	PODLOŽKA 46/25,5 x 11 18,21,24m-H		2	2
33	540629	Matica nizka M24x1,5 (8.8 Zn) DIN 439		4	4
34	019.35.507	Podložka vzmetna 24 (Zn) DIN 127 A		2	2
35	544630	LEŽAJNI ZGLOB GE 30 DO-2RS		2	2

GAR. ŠKR. 18,21,24m-H	ROKA 1-D & L 18,21,24m-H RUKA 1-D & L 18,21,24m-H BOOM 1-R & L 18,21,24m-H GESTÄNGE Klappe 1-R & L 18,21,24m-H	B10.2-B01	Rev.	Date
			0-02	5.9.2013
			0-03	5.9.2013
		Date → 2013	← Date	
		Serial No. → _	← Serial No.	

Poz.	Kataloška št.	Naziv	Unit	DESNA	LEVA
36	019.47.043	DISTANČNIK 26,9 x 22,5 x 24		1	1
37	253024	ŠOBA MEMBR.TRI-JET -KPL.ST110-02,04,06		7	7
38	018.01.644	Varovalo L		-	1
39	540181	MATICA M18x1,5		1	1
40	019.49.114	GLAVA CILINDRA M18x1,5-fi10x65		1	1
41	018.01.645	ODMIKALO ODPIRANJA ROK 18,21,24m-H		1	1
42	018.01.646	VZVOD ODPIRANJA ROK 18,21,24m-H		1	1
43	533573	CILINDER HIDR.40/22x380;M16x1,5		1	1
44	533821	PRIKLJUČEK RAVNI 16x1,5-WGE10-LM WEBER		2	2
45	540473	Podložka bakrena 16x22x1,5 DIN 7603-A		2	2
46	533261.01	OHIŠJE REGULATORJA 10L (M16x1,5)		1	1
47	533261.02	VIJAK M 12 x 1 REG. PRETOKA		1	1
48	540612/2	Matica nizka M12x1 (8.8 Zn) DIN 439		1	1
49	546104	TESNILO "O" fi4x2,00 NBR(70 Sh)		1	1
50	533827	PRIKLJUČEK KOT.NAST.WE VW 10-L		1	1
51	533217	VENTIL.KRMIL.NEPOVR.DVOJ. PDB 1/4" (MTC VRDE01F)		1	1
52	533824	PRIKLJUČEK RAVNI 1/4" -fi10 WEVG 10 L		1	1
53	540482	Podložka bakrena 13,5x19x1,5 DIN 7603-A		4	4
54	533822	PRIKLJUČEK RAVNI WGE 10-LR 1/4		1	1
55	514071	CEV BRESŠIVNA fi 10x1,5		1	1
56	533704	DVOVIJAČNIK 1/4" MM -WGRR		2	2
57	014.20.016	CEV ŠKROPILNA PE 2/1+1-tip V		2	2
58	014.20.018	CEV ŠKROPILNA PE 3/1+1-tip V		1	1
59	547179	ODBOJNIK GUMI 50x40/M10 tip C		1	1
60	018.01.601	Roka 1-D		1	-
61	018.01.643	Varovalo		1	-

GAR. ŠKR. 18,21,24m-H

ROKA 1-D & L 18,21,24m-H
 RUKA 1-D & L 18,21,24m-H
 BOOM 1-R & L 18,21,24m-H
 GESTÄNGE Klappe 1-R & L 18,21,24m-H

B10.2-B01

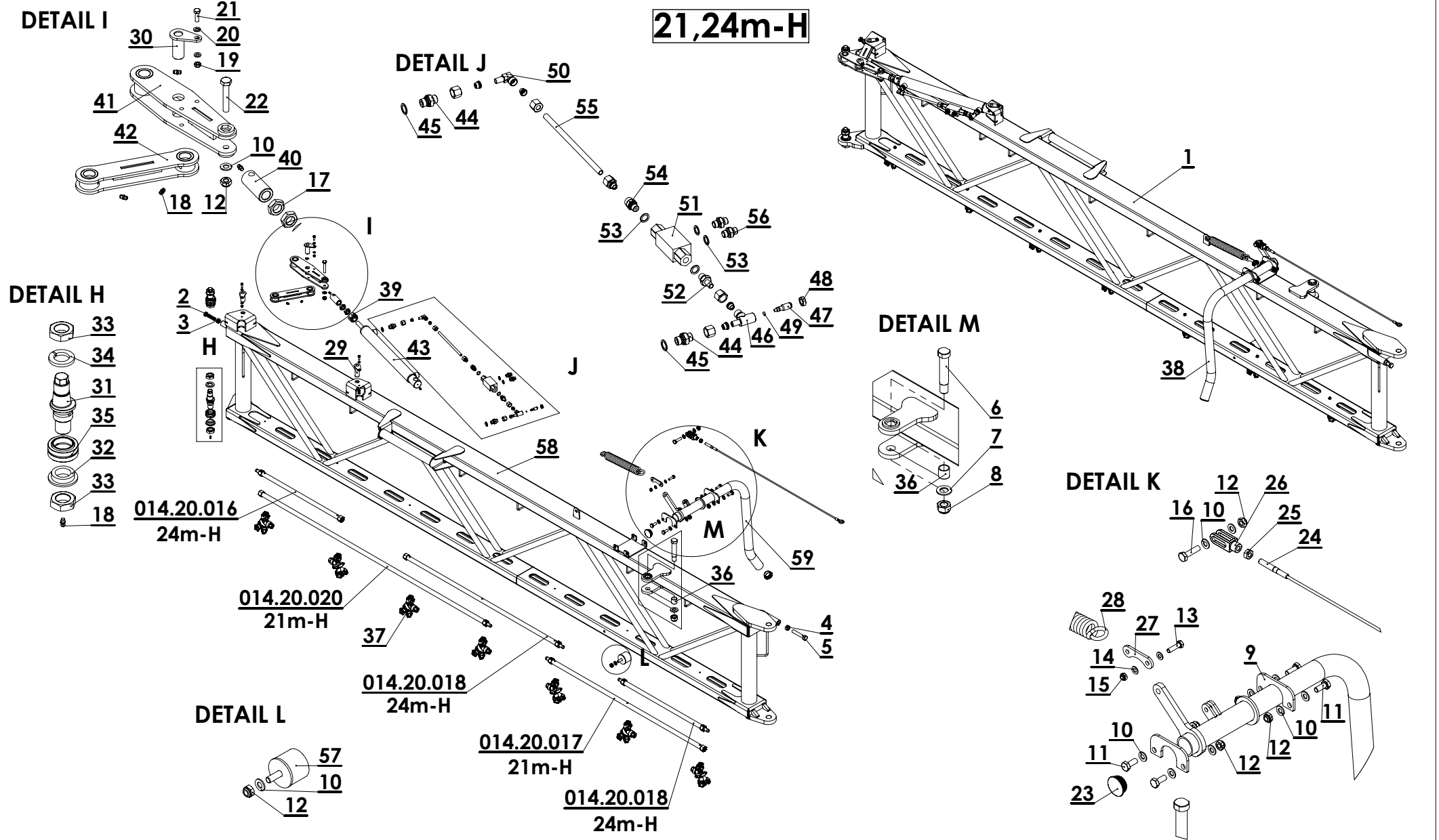
Rev.	Date
0-02	5.9.2013
0-03	5.9.2013

Date — 2013

← Date

Serial No. —

← Serial No.



GAR. ŠKR. 18,21,24m-H	ROKA 1-D & L 18,21,24m-H RUKA 1-D & L 18,21,24m-H BOOM 1-R & L 18,21,24m-H GESTÄNGE KLAPPE 1-R & L 18,21,24m-H	B10.2-B01		Rev.	Date
				0-02	5.9.2013
				0-03	5.9.2013
		Date	← 2013	→	Date
		Serial No.	← _	→	Serial No.

Poz.	PART NUMBER	Naziv	Unit	DESNA	LEVA
1	018.01.600	Roka 1-L		-	1
2	540429	Vijak M12x60 (8.8 Zn) DIN 933		1	1
3	540812	Matica M12 (10.9) DIN 934		1	1
4	019.33.009	Matica M14 (8.8 Zn) DIN 934		1	1
5	019.31.513	Vijak M14x80 (8.8 Zn) DIN 933		1	1
6	542099	SORNIK Z GLAVO M 20 x 110		1	1
7	019.35.008	Podložka 21 (Zn) DIN 125		1	1
8	540619	Matica M20 (8.8 Zn) DIN 985		1	1
9	019.07.177	PLOŠČA VODILNA 100 x 48 x 5 18,21,24m-H		2	2
10	017.35.001	Podložka 10,5 (Zn) DIN 125		12	12
11	019.31.301	Vijak M10x25 (8.8 Zn) DIN 933		4	4
12	019.33.022	Matica M10 (8.8 Zn) DIN 985		7	7
13	019.31.106	Vijak M8x30 (8.8 Zn) DIN 931		1	1
14	019.35.013	Podložka 8,4 (Zn) DIN 125		2	2
15	019.33.019	Matica M8 (8.8 Zn) DIN 985		1	1
16	540350	Vijak M10x40 (8.8 Zn) DIN 931		1	1
17	540819	Matica nizka M18x1,5 (8.8 Zn) DIN 439		2	2
18	019.37.902	Mazalica A M6x1 DIN 71412-A		8	8
19	019.33.027	Matica M6 (8.8 Zn) DIN 985		3	3
20	019.35.012	Podložka 6,4 (Zn) DIN 125		6	6
21	019.31.009	Vijak M6x20 (8.8 Zn) DIN 933		3	3
22	540368	Vijak M10x60 (8.8 Zn) DIN 931		1	1
23	019.01.005	ČEP fi 5_4" PVC		2	2
24	018.40.032	Vrv žična 5 z navoj. zaklj. M10; L=945mm		1	1
25	019.33.002	Matica M10 (8.8 Zn) DIN 934		1	1
26	501300	MATICA REGULACIJSKA- D (37/3)		1	1
27	019.07.180	DRŽALO VZMETI 18,21,24m-H		1	1
28	019.36.416	VZMET NATEZNA FI37,5x249/7		1	1
29	018.01.647	SORNIK VAROVALNI 20 x 59		1	1
30	018.01.648	SORNIK VAROVALNI 20 x 45		2	2
31	019.49.116	SORNIK KONIČNI Z EKSC. M 24 x 1,5		2	2
32	019.34.038	PODLOŽKA 46/25,5 x 11 18,21,24m-H		2	2
33	540629	Matica nizka M24x1,5 (8.8 Zn) DIN 439		4	4
34	019.35.507	Podložka vzmetna 24 (Zn) DIN 127 A		2	2
35	544630	LEŽAJNI ZGLOB GE 30 DO-2RS		2	2

GAR. ŠKR. 18,21,24m-H	ROKA 1-D & L 18,21,24m-H RUKA 1-D & L 18,21,24m-H BOOM 1-R & L 18,21,24m-H GESTÄNGE KLAPPE 1-R & L 18,21,24m-H	B10.2-B01	Rev.	Date
			0-02	5.9.2013
			0-03	5.9.2013
		Date → 2013	← Date	
		Serial No. → _	← Serial No.	

Poz.	PART NUMBER	Naziv	Unit	DESNA	LEVA
36	019.47.043	DISTANČNIK 26,9 x 22,5 x 24		1	1
37	253024	ŠOBA MEMBR.TRI-JET -KPL.ST110-02,04,06		7	7
38	018.01.639	VAROVALO L 21,24m-H		-	1
39	540181	MATICA M18x1,5		1	1
40	019.49.114	GLAVA CILINDRA M18x1,5-fi10x65		1	1
41	018.01.645	ODMIKALO ODPIRANJA ROK 18,21,24m-H		1	1
42	018.01.646	VZVOD ODPIRANJA ROK 18,21,24m-H		1	1
43	533573	CILINDER HIDR.40/22x380;M16x1,5		1	1
44	533821	PRIKLJUČEK RAVNI 16x1,5-WGE10-LM WEBER		2	2
45	540473	Podlozka bakrena 16x22x1,5 DIN 7603-A		2	2
46	533262.01	OHIŠJE REGULATORJA 10L (M16x1,5)		1	1
47	533261.02	VIJAK M 12 x 1 REG. PRETOKA		1	1
48	540612/2	Matica nizka M12x1 (8.8 Zn) DIN 439		1	1
49	546104	TESNILO "O" fi4x2,00 NBR(70 Sh)		1	1
50	533827	PRIKLJUČEK KOT.NAST.WE VW 10-L		1	1
51	533217	VENTIL.KRMIL.NEPOVR.DVOJ. PDB 1/4" (MTC VRDE01F)		1	1
52	533824	PRIKLJUČEK RAVNI 1/4" -fi10 WEVG 10 L		1	1
53	540482	Podlozka bakrena 13,5x19x1,5 DIN 7603-A		4	4
54	533822	PRIKLJUČEK RAVNI WGE 10-LR 1/4		1	1
55	514071	CEV BRESŠIVNA fi 10x1,5		1	1
56	533704	DVOVIJAČNIK 1/4" MM -WGRR		2	2
57	547179	ODBOJNIK GUMI 50x40/M10 tip C		1	1
58	018.01.601	Roka 1-D		1	-
59	018.01.638	VAROVALO D 21,24m-H		1	-

GARNITURA ŠKR.
18,21,24m-H

ROKA 2 D & L 18m-H
RUKA 2 D & L 18m-H
BOOM 2 R & L 18m-H
GESTÄNGE KLASPE 2 R & L 18m-H

B10.2-C01

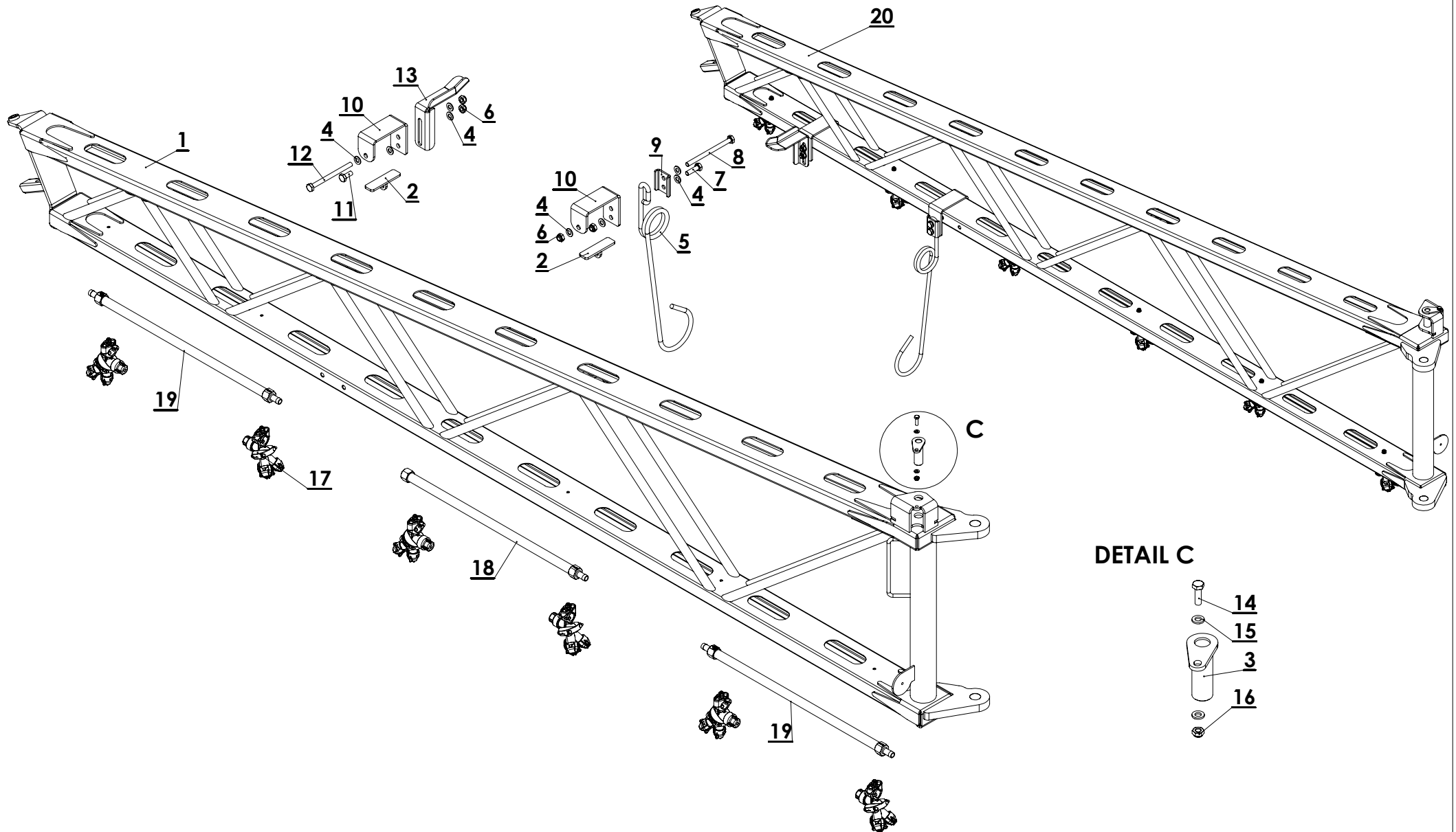
Rev.	Date
0-02	5.9.2013
0-03	5.9.2013

Date → 2013

← Date

Serial No. → _

← Serial No.



GARNITURA ŠKR. 18,21,24m-H		ROKA 2 D & L 18m-H RUKA 2 D & L 18m-H BOOM 2 R & L 18m-H GESTÄNGE KLASPE 2 R & L 18m-H			B10.2-C01		Rev.	Date
					Date	2013	0-02	5.9.2013
					Serial No.	-	0-03	5.9.2013
Poz.	Kataloška št.	Naziv	Unit	QTY.	DESNA 2 18m-H			
1	018.01.603	Roka 2-D		-	1			
2	018.01.604	DISTANČNIK 95 x 26 x 26		2	2			
3	018.01.647	SORNIK VAROVALNI 20 x 59		1	1			
4	017.35.001	Podložka 10,5 (Zn) DIN 125		8	8			
5	541037	DRSNIK fi10x440-VZMETNI		1	1			
6	019.33.022	Matica M10 (8.8 Zn) DIN 985		4	4			
7	019.31.310	Vijak M10x35 (8.8 Zn) DIN 931		1	1			
8	540339	Vijak M10x140 (8.8 Zn) DIN 931		1	1			
9	019.07.152	Ploščica objemna 40.5x12x55		1	1			
10	019.07.170	OBJEMKA DRISNIKA 111 x 90 x 50 18,21,24m-H		2	2			
11	019.31.301	Vijak M10x25 (8.8 Zn) DIN 933		1	1			
12	540341	Vijak M10x130 (8.8 Zn) DIN 931		1	1			
13	019.07.172	OPORA 18,21,24m-H		1	1			
14	019.31.009	Vijak M6x20 (8.8 Zn) DIN 933		1	1			
15	019.35.012	Podložka 6,4 (Zn) DIN 125		2	2			
16	019.33.027	Matica M6 (8.8 Zn) DIN 985		1	1			
17	253024	ŠOBA MEMBR.TRI-JET -KPL.ST110-02,04,06		6	6			
18	014.20.016	CEV ŠKROPILNA PE 2/1+1-tip V		1	1			
19	014.20.017	CEV ŠKROPILNA PE 2/2-tip V		2	2			
20	018.01.602	Roka 2-L		1	-			

GARNITURA ŠKR.
18,21,24m-H

ROKA 2-D & L 21,24m-H
RUKA 2-D & L 21,24m-H
BOOM 2-R & L 21,24m-H
GESTÄNGE Klappe 2-R & L 21,24m-H

B10.2-C02

Rev.	Date
0-03	5.9.2013
0-04	7.10.2013

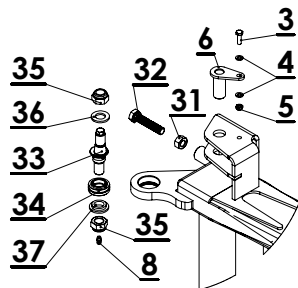
Date — 2013

← Date

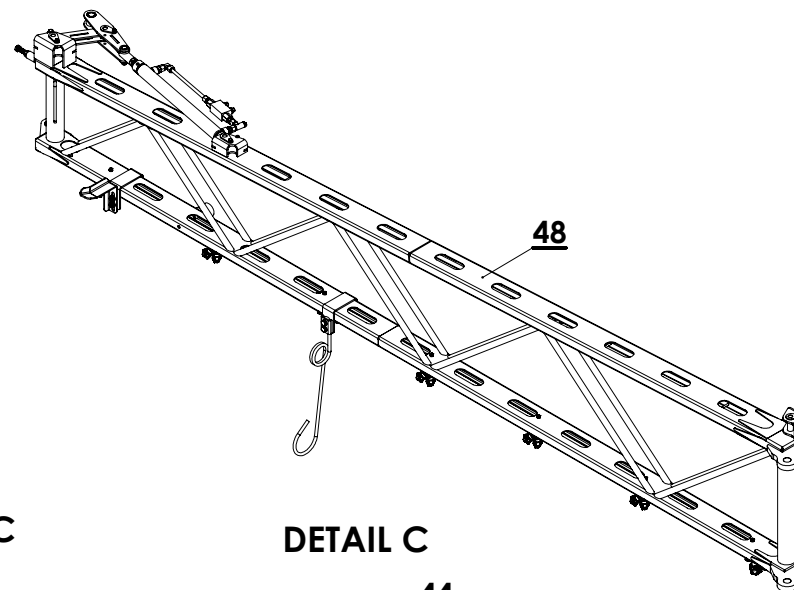
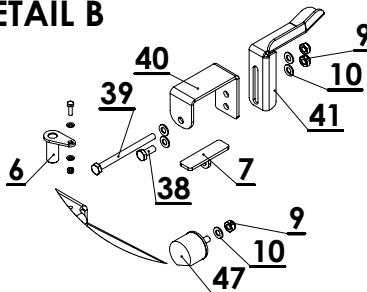
Serial No. —

← Serial No.

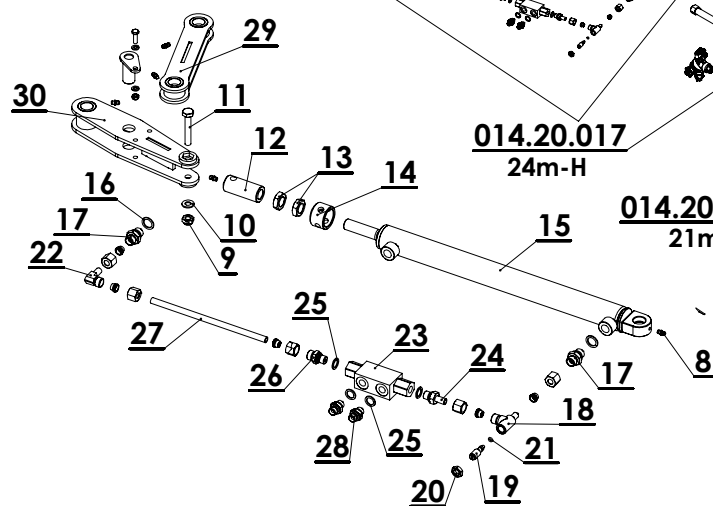
DETAIL A



DETAIL B



DETAIL D



014.20.017
24m-H

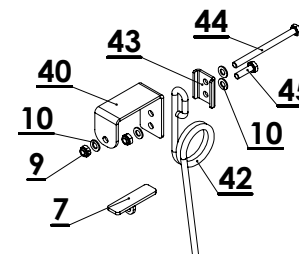
014.20.018
21m-H

014.20.018
24m-H

014.20.020
21m-H

014.20.016
24m-H

DETAIL C



GARNITURA ŠKR. 18,21,24m-H		ROKA 2-D & L 21,24m-H RUKA 2-D & L 21,24m-H BOOM 2-R & L 21,24m-H GESTÄNGE KLAPPE 2-R & L 21,24m-H			B10.2-C02		Rev.	Date
					Date — 2013		0-03	5.9.2013
					Serial No. — —		0-04	7.10.2013
Poz.	Kataloška št.	Naziv	Unit	LEVA	DESNA			
1	018.01.611	ROKA 2-D 21,24m-H		-	1			
2	018.01.647	SORNIK VAROVALNI 20 x 59		1	1			
3	019.31.009	Vijak M6x20 (8.8 Zn) DIN 933		4	4			
4	019.35.012	Podložka 6,4 (Zn) DIN 125		8	8			
5	019.33.027	Matica M6 (8.8 Zn) DIN 985		4	4			
6	018.01.648	SORNIK VAROVALNI 20 x 45		3	3			
7	018.01.636	DISTANČNIK 93 x 26 x 26 21,24m-H		2	2			
8	019.37.902	Mazalica A M6x1 DIN 71412-A		7	7			
9	019.33.022	Matica M10 (8.8 Zn) DIN 985		6	6			
10	017.35.001	Podložka 10,5 (Zn) DIN 125		10	10			
11	540368	Vijak M10x60 (8.8 Zn) DIN 931		1	1			
12	019.49.114	GLAVA CILINDRA M18x1,5-fi10x65		1	1			
13	540819	Matica nizka M18x1,5 (8.8 Zn) DIN 439		2	2			
14	540181	MATICA M18x1,5		1	1			
15	533570	CILINDER HIDR.32/20x380;M16x1,5		1	1			
16	540473	Podložka bakrena 16x22x1,5 DIN 7603-A		2	2			
17	533821	PRIKLJUČEK RAVNI 16x1,5-WGE10-LM WEBER		2	2			
18	533262.01	OHIŠJE REGULATORJA 10L (M16x1,5)		1	1			
19	533261.02	VIJAK M 12 x 1 REG. PRETOKA		1	1			
20	540612/2	Matica nizka M12x1 (8.8 Zn) DIN 439		1	1			
21	546104	TESNILO "O" fi4x2,00 NBR(70 Sh)		1	1			
22	533827	PRIKLJUČEK KOT.NAST.WE VW 10-L		1	1			
23	533217	VENTIL.KRMIL.NEPOVR.DVOJ. PDB 1/4" (MTC VRDE01F)		1	1			
24	533824	PRIKLJUČEK RAVNI 1/4" -fi10 WEVG 10 L		1	1			
25	540482	Podložka bakrena 13,5x19x1,5 DIN 7603-A		4	4			
26	533822	PRIKLJUČEK RAVNI WGE 10-LR 1/4		1	1			
27	514071	CEV BRESŠIVNA fi 10x1,5		1	1			
28	533704	DVOVIJAČNIK 1/4" MM -WGRR		2	2			
29	018.01.646	VZVOD ODPIRANJA ROK 18,21,24m-H		1	1			
30	018.01.645	ODMIKALO ODPIRANJA ROK 18,21,24m-H		1	1			
31	019.33.006	Matica M12 (8.8 Zn) DIN 934		1	1			
32	540429	Vijak M12x60 (8.8 Zn) DIN 933		1	1			
33	019.49.118	SORNIK KONIČNI Z EKSCENTR. M16 x 1,5		2	2			
34	544621	LEŽAJNI ZGLOB GE 20 DO-2RS		2	2			
35	540625	Matica M16x1.5 (8.8 Zn) DIN 985		4	4			

GARNITURA ŠKR. 18,21,24m-H	ROKA 2-D & L 21,24m-H RUKA 2-D & L 21,24m-H BOOM 2-R & L 21,24m-H GESTÄNGE Klappe 2-R & L 21,24m-H	B10.2-C02		Rev.	Date
				0-03	5.9.2013
				0-04	7.10.2013
		Date	← 2013	→	Date
		Serial No.	← -	→	Serial No.

Poz.	Kataloška št.	Naziv	Unit	LEVA	DESNA
36	019.35.004	Podložka 17 (Zn) DIN 125		2	2
37	019.34.039	PODLOŽKA 32/16,5 x 5		2	2
38	019.31.301	Vijak M10x25 (8.8 Zn) DIN 933		1	1
39	540341	Vijak M10x130 (8.8 Zn) DIN 931		1	1
40	019.07.170	OBJEMKA DRŠNIKA 111 x 90 x 50 18,21,24m-H		2	2
41	019.07.172	OPORA 18,21,24m-H		1	1
42	541037	DRŠNIK fi10x440-VZMETNI		1	1
43	019.07.152	Ploščica objemna 40.5x12x55		1	1
44	540339	Vijak M10x140 (8.8 Zn) DIN 931		1	1
45	019.31.310	Vijak M10x35 (8.8 Zn) DIN 931		1	1
46	253024	ŠOBA MEMBR.TRI-JET -KPL.ST110-02,04,06		7	7
47	547179	ODBOJNIK GUMI 50x40/M10 tip C		1	1
48	018.01.610	ROKA 2-L 21,24m-H		1	-

GARNITURA ŠKR.
18,21,24m-H

ROKA 3-D & L 21m-H
RUKA 3-D & L 21m-H
BOOM 3-R & L 21m-H
GESTÄNGE KLASPE 3-R & L 21m-H

B10.2-D01

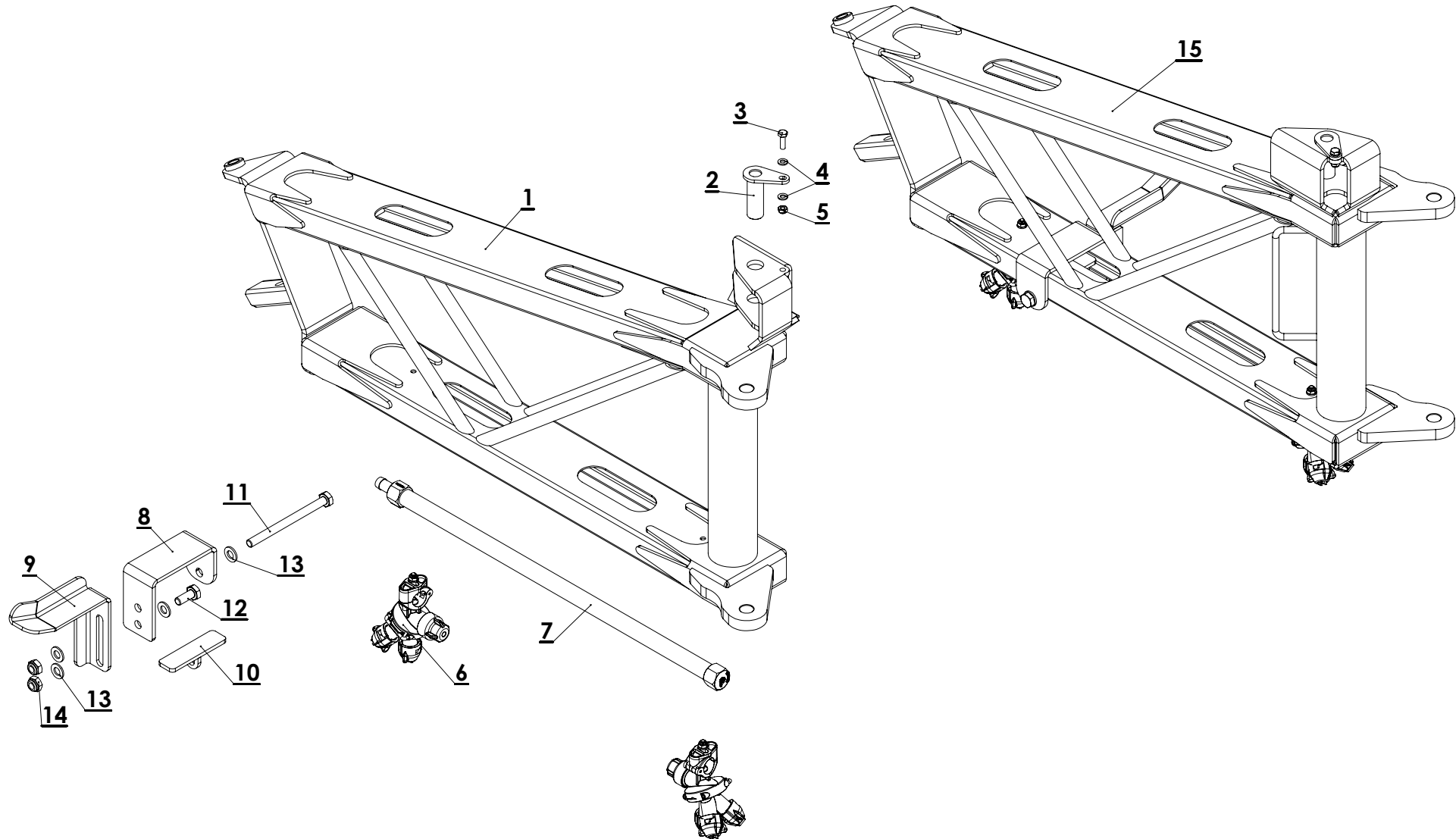
Rev.	Date
0-03	5.9.2013
0-04	7.10.2013

Date — 2013

← Date

Serial No. — _

← Serial No.



GARNITURA ŠKR. 18,21,24m-H	ROKA 3-D & L 21m-H RUKA 3-D & L 21m-H BOOM 3-R & L 21m-H GESTÄNGE KLAPPE 3-R & L 21m-H	B10.2-D01		Rev.	Date
				0-03	5.9.2013
				0-04	7.10.2013
		Date	← 2013	→	Date
		Serial No.	← _	→	Serial No.

Poz.	Kataloška št.	Naziv	Unit	LEVA	DESNA
1	018.01.623	ROKA 3-D 21m-H		-	1
2	018.01.647	SORNIK VAROVALNI 20 x 59		1	1
3	019.31.009	Vijak M6x20 (8.8 Zn) DIN 933		1	1
4	019.35.012	Podložka 6,4 (Zn) DIN 125		2	2
5	019.33.027	Matica M6 (8.8 Zn) DIN 985		1	1
6	253024	ŠOBA MEMBR.TRI-JET -KPL.ST1 10-02,04,06		2	2
7	014.20.016	CEV ŠKROPILNA PE 2/1+1-tip V		1	1
8	019.07.170	OBJEMKA DRSNIKA 111 x 90 x 50 18,21,24m-H		1	1
9	019.07.172	OPORA 18,21,24m-H		1	1
10	018.01.604	DISTANČNIK 95 x 26 x 26		1	1
11	540341	Vijak M10x130 (8.8 Zn) DIN 931		1	1
12	019.31.301	Vijak M10x25 (8.8 Zn) DIN 933		1	1
13	017.35.001	Podložka 10,5 (Zn) DIN 125		4	4
14	019.33.022	Matica M10 (8.8 Zn) DIN 985		2	2
15	018.01.622	ROKA 3-L 21m-H		1	-

GARNITURA ŠKR.
 18,21,24m-H

ROKA 3-D & L 24m-H
 RUKA 3-D & L 24m-H
 BOOM 3-R & L 24m
 GESTÄNGE KLASPE 3-R & L 24m-H

B10.2-D02

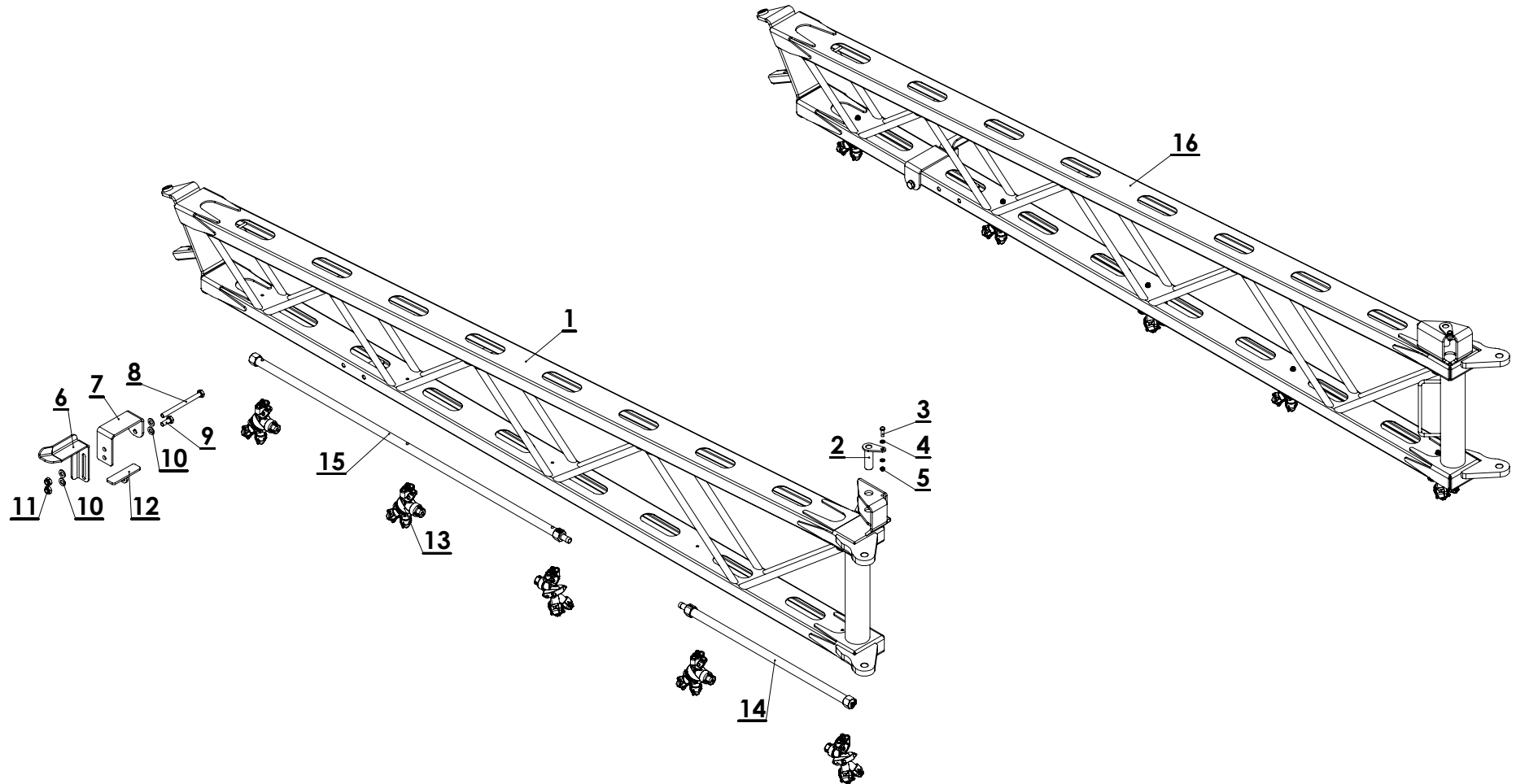
Rev.	Date
0-03	5.9.2013
0-04	7.10.2013

Date — 2013

← Date

Serial No. — _

← Serial No.



GARNITURA ŠKR. 18,21,24m-H	ROKA 3-D & L 24m-H RUKA 3-D & L 24m-H BOOM 3-R & L 24m GESTÄNGE Klappe 3-R & L 24m-H	B10.2-D02		Rev.	Date
				0-03	5.9.2013
				0-04	7.10.2013
		Date	2013		Date
		Serial No.	-		Serial No.

Poz.	Kataloška št.	Naziv	Unit	LEVA	DESNA
1	018.01.614	ROKA 3-D 24m-H		-	1
2	018.01.647	SORNIK VAROVALNI 20 x 59		1	1
3	019.31.009	Vijak M6x20 (8.8 Zn) DIN 933		1	1
4	019.35.012	Podložka 6,4 (Zn) DIN 125		2	2
5	019.33.027	Matica M6 (8.8 Zn) DIN 985		1	1
6	019.07.172	OPORA 18,21,24m-H		1	1
7	019.07.170	OBJEMKA DRŠNIKA 111 x 90 x 50 18,21,24m-H		1	1
8	540341	Vijak M10x130 (8.8 Zn) DIN 931		1	1
9	019.31.301	Vijak M10x25 (8.8 Zn) DIN 933		1	1
10	017.35.001	Podložka 10,5 (Zn) DIN 125		4	4
11	019.33.022	Matica M10 (8.8 Zn) DIN 985		2	2
12	018.01.604	DISTANČNIK 95 x 26 x 26		1	1
13	253024	ŠOBA MEMBR.TRI-JET -KPL.ST1 10-02,04,06		5	5
14	014.20.016	CEV ŠKROPILNA PE 2/1+1-tip V		1	1
15	014.20.018	CEV ŠKROPILNA PE 3/1+1-tip V		1	1
16	018.01.613	ROKA 3-L 24m-H		1	-

GARNITURA ŠKR.
18,21,24m-H

ROKA KONČNA 18,21,24m-H
RUKA KRAJNA 18,21,24m-H
OUTER BOOM 18,21,24m-H
GESTÄNGE KLASPE ENDE 18,21,24m-H

B10.2-D03

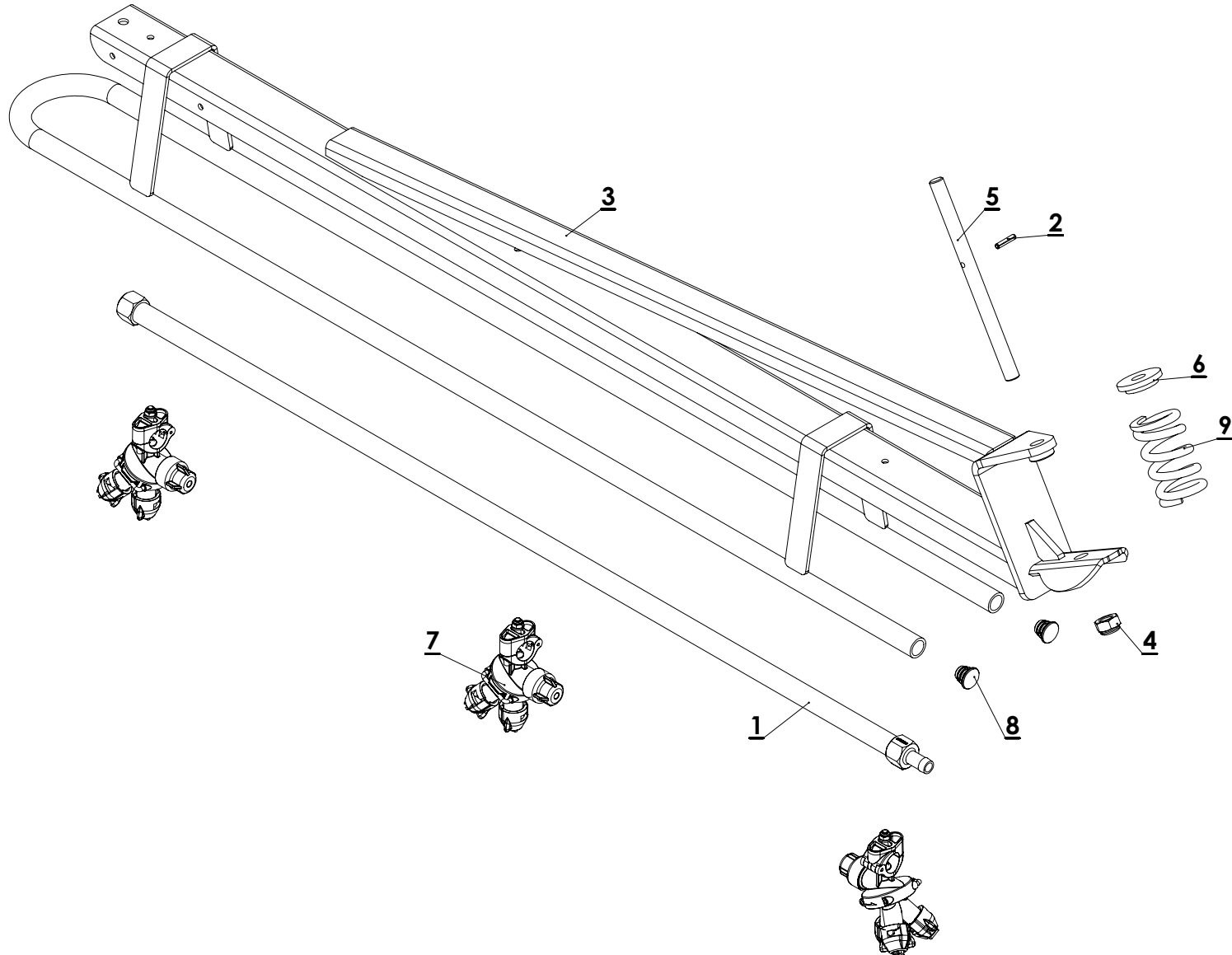
Rev.	Date
0-01WC	2.7.2013
0-02	5.9.2013

Date — 2013

← Date

Serial No. — —

← Serial No.



**GARNITURA ŠKR.
18,21,24m-H**

**ROKA KONČNA 18,21,24m-H
RUKA KRAJNA 18,21,24m-H
OUTER BOOM 18,21,24m-H
GESTÄNGE KLAPPE ENDE 18,21,24m-H**

B10.2-D03

Rev.	Date
0-01WC	2.7.2013
0-02	5.9.2013

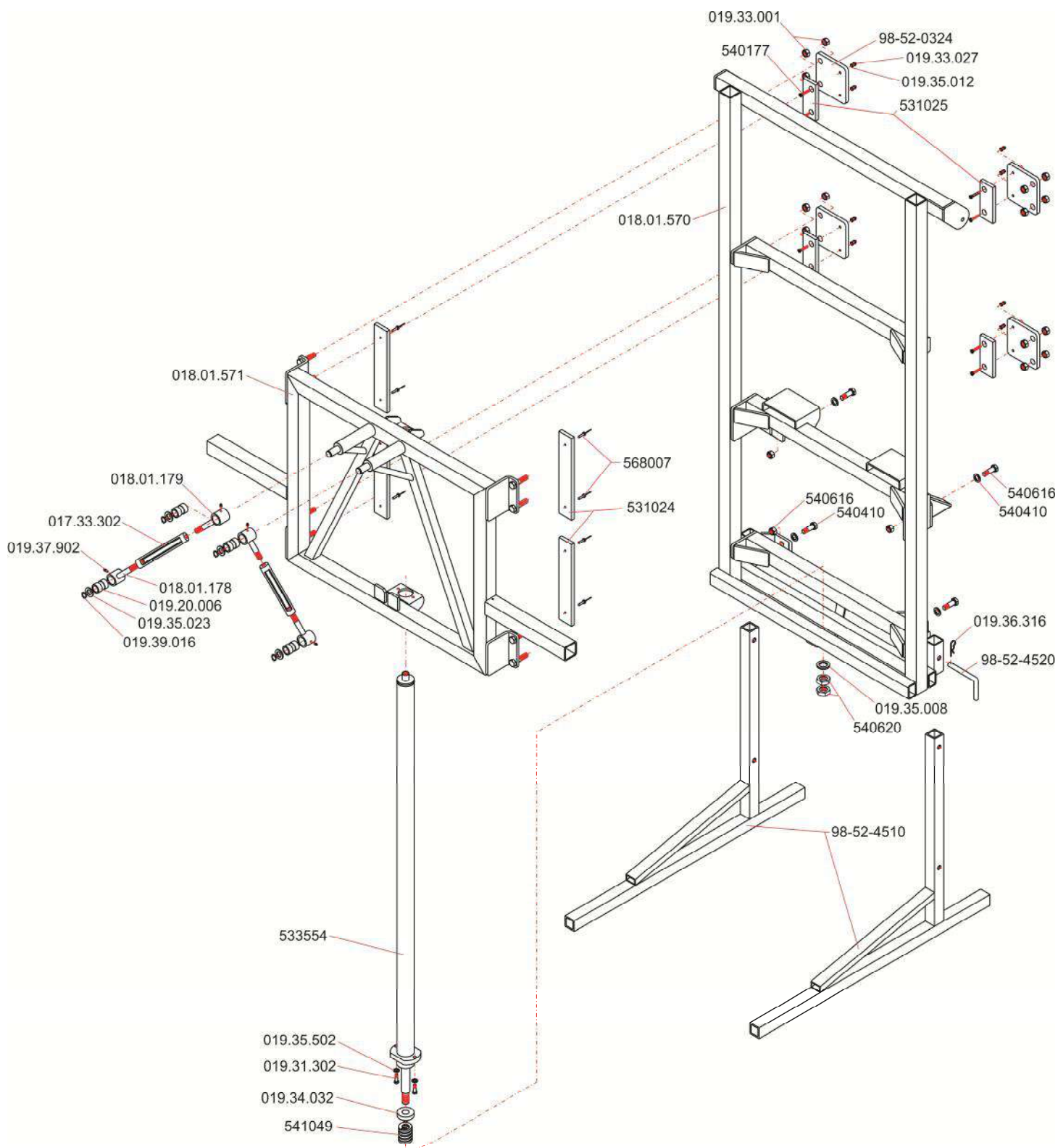
Date **2013**

Date

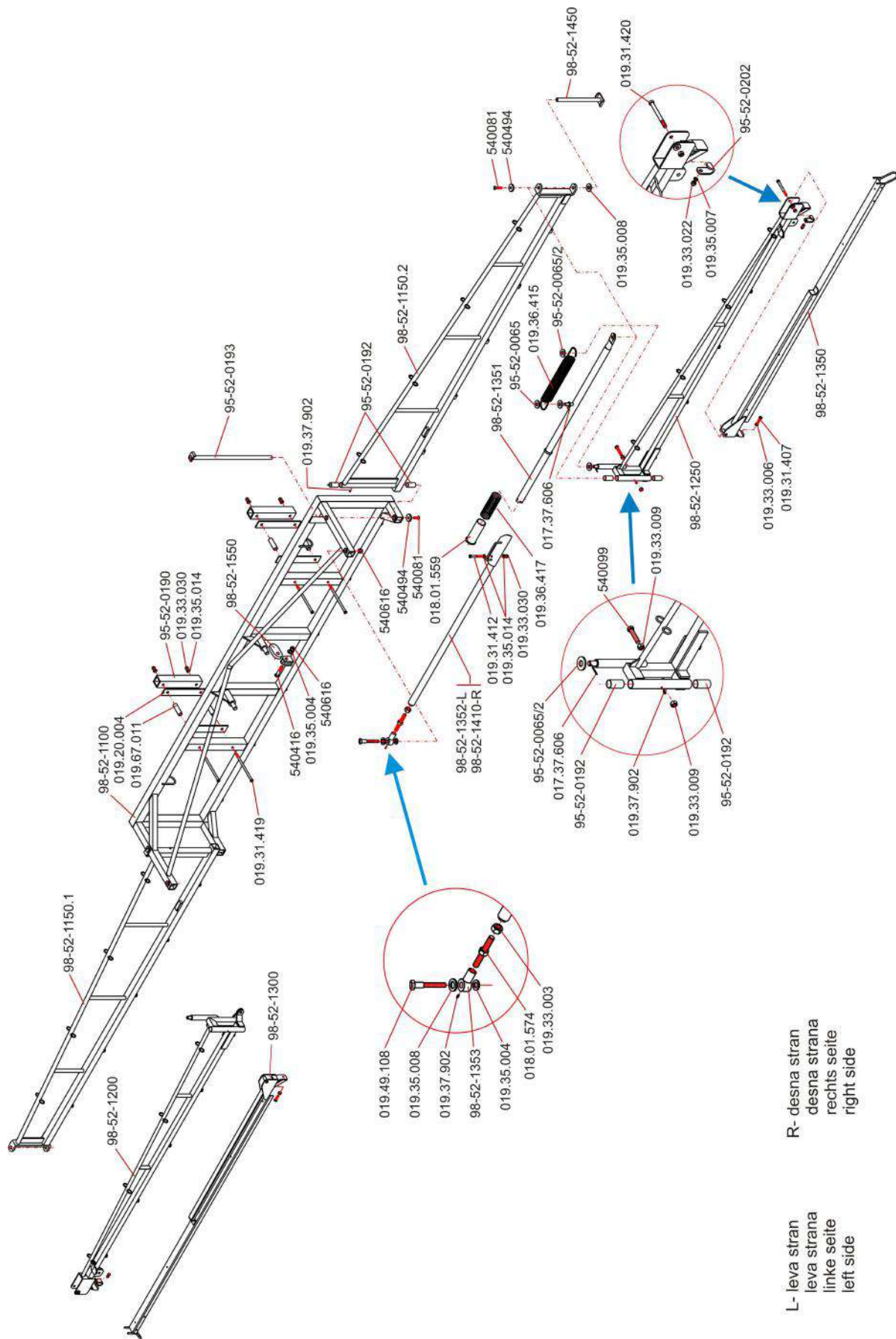
Serial No. **_**

Serial No.

Poz.	Kataloška št.	Naziv	Unit	QTY.
1	014.20.018	CEV ŠKROPILNA PE 3/1+1-tip V		1
2	017.37.614	ZATIC VZMETNI 5x24(Ni) DIN 1481		1
3	018.01.605	ROKA KONČNA 18,21,24m-H		1
4	019.33.023	Matica M14 (8.8 Zn) DIN 985		1
5	019.49.052	OS TEČAJA fi14x210		1
6	019.49.080	Vodilo vzmeti fi 45/ fi 14,2 x10		1
7	253024	ŠOBA MEMBR.TRI-JET -KPL.ST110-02,04,06		3
8	531123	ČEP fi 22-0,8-3 PVC		2
9	541007	VZMET TL.fi 50/fi 34x 84		1



SLO	GARNITURA ŠKROPILNA 18 M-R	ENG	BOOM 18 M-R	5.3.2013
HR	GARNITURA ZA PRSKANJE 18 M-R	GER	GESTÄNGE 18 M-R	B 11.1/ A



SLO	GARNITURA ŠKROPILNA 18 M-R	ENG	BOOM 18 M-R	5.3.2013
HR	GARNITURA ZA PRSKANJE 18 M-R	GER	GESTÄNGE 18 M-R	B 11.1/ B

GARNITURA ŠKR. 18m-R

GARNITURA ŠKROPILNA 18m-R
GARNITURA ZA PRSKANJE 18m-R
SPRAYER BOOM 18m-R
SPRITZGESTÄNGE 18m-R

B11.2-000

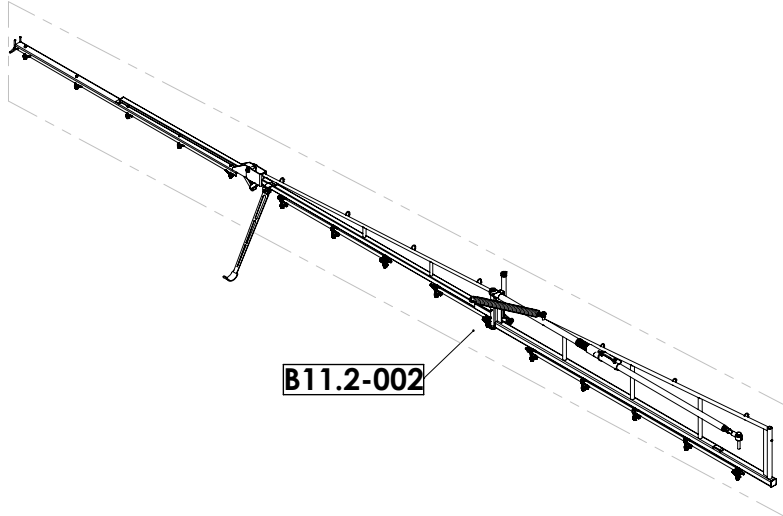
Rev.	Date
0-01WC	15.4.2013
0-02	10.5.2013

Date — 2013

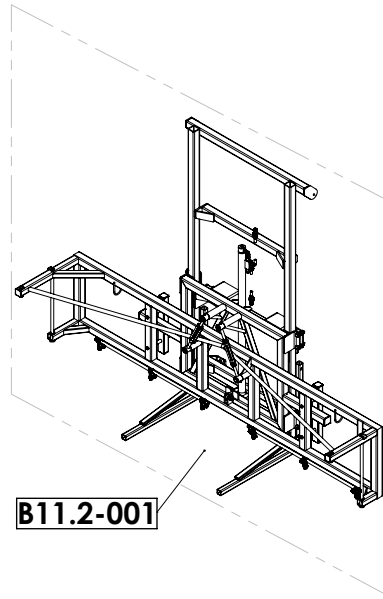
← Date

Serial No. — _

← Serial No.



B11.2-002

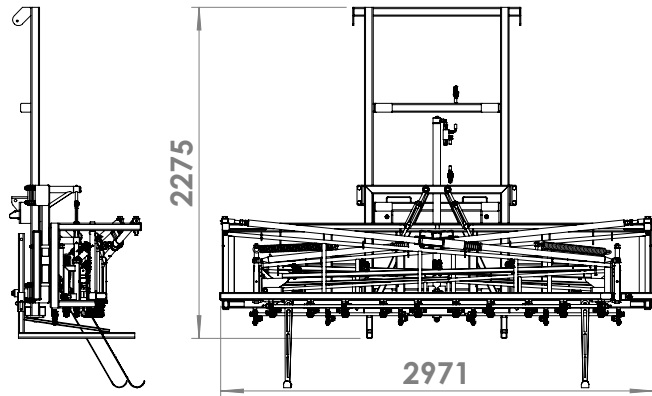


B11.2-001

DETAIL A

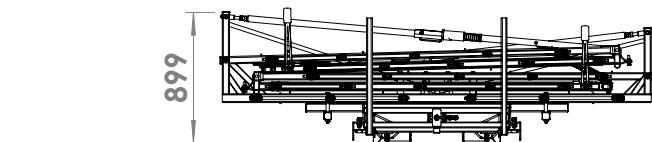


G 1.2
G 9.3

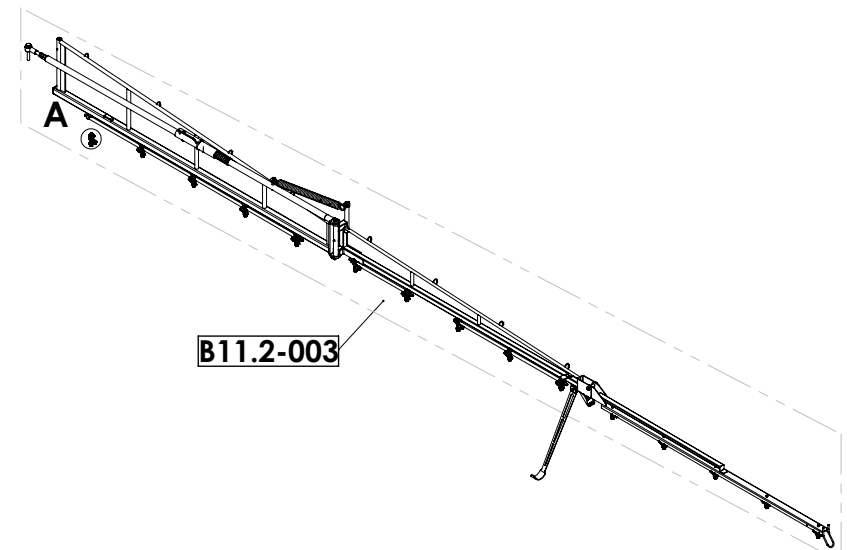


2275

2971



899



B11.2-003

GARNITURA ŠKR. 18 m-R

VODILO, NOSILEC RAME, RAMA 18m-R
VODILO NOSENI, NOSAČ RAME, RAMA 18m-R
BOOM CARRIER, LIFTING FRAME, SWING FRAME 18m-R
GESTÄNGETREGER, HUBRAMEN, PENDELRAHMEN 18m-R

B11.2-001

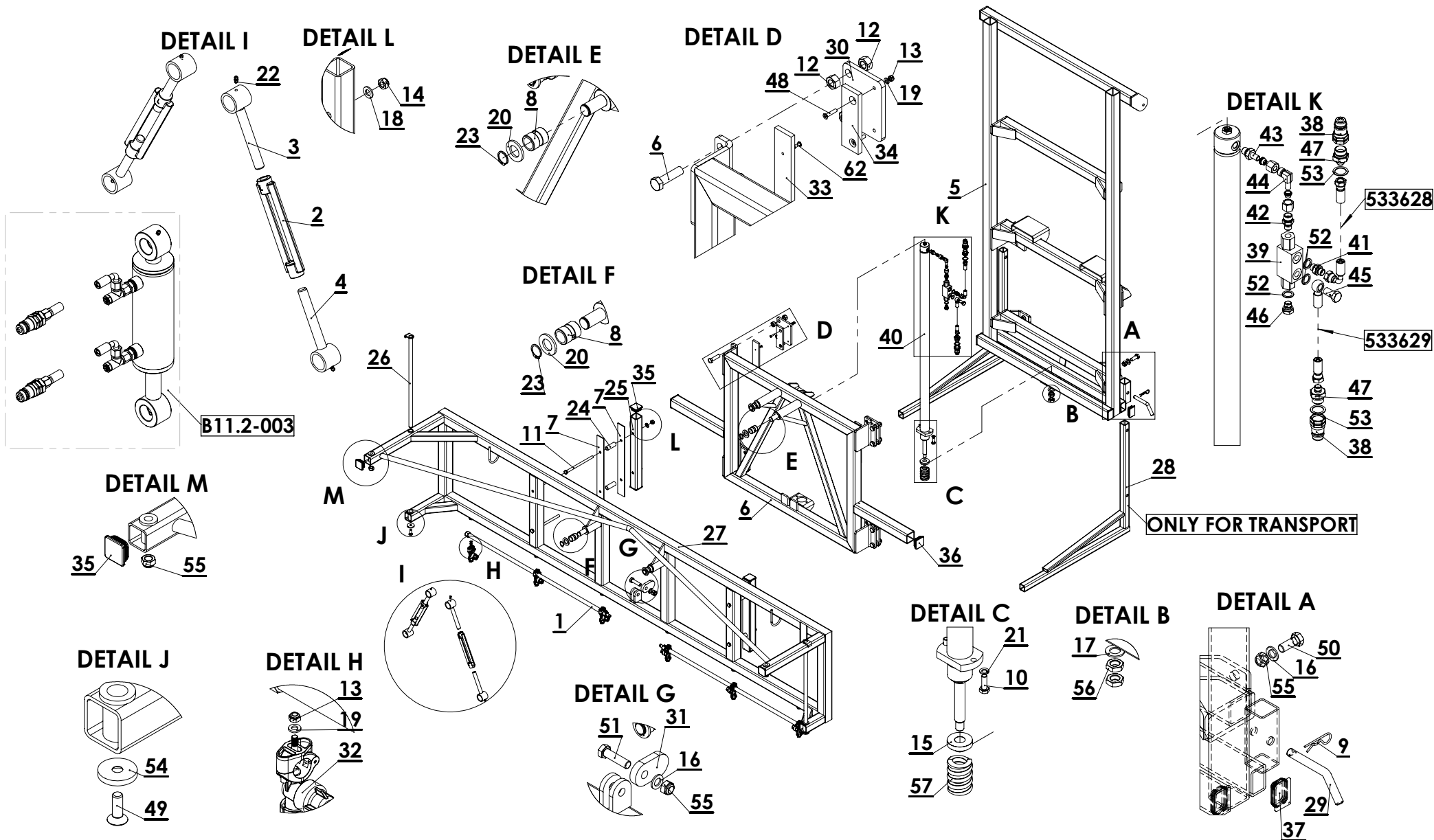
Rev.	Date
0-01WC	15.4.2013
0-02	10.5.2013

Date — 2013

— Date

Serial No. —

— Serial No.



GARNITURA ŠKR. 18 m-R		VODILO, NOSILEC RAME, RAMA 18m-R VODILO NOSENI, NOSAČ RAME, RAMA 18m-R BOOM CARRIER, LIFTING FRAME, SWING FRAME 18m-R GESTÄNGETREGER, HUBRAMEN, PENDELRAHMEN 18m-R		B11.2-001	
				Date → 2013	← Date
				Serial No. → _	← Serial No.
Poz.	Kataloška št.	Naziv	Unif	QTY.	
1	014.20.018	CEV ŠKROPILNA PE 3/1+1-tip V		2	
2	017.33.302	MATICA NATEZNA M18 DIN 1480		2	
3	018.01.178	VRETENO M 18-DESNO		2	
4	018.01.179	VRETENO M 18-LEVO		2	
5	018.01.570	VODILO N		1	
6	018.01.571	VOZIČEK 18m-R		1	
7	019.20.004	VODILO DRSNO 260		4	
8	019.20.006	PUŠA LEŽAJNA fi32,5/fi24 x 40		4	
9	019.26.316	ZATIK R fi3 DIN 11024(BN915)		2	
10	019.31.302	Vijak M10x30 (8.8 Zn) DIN 933		2	
11	019.31.419	Vijak M12x200 (8.8 Zn) DIN 931		4	
12	019.33.001	Matica M16 (8.8 Zn) DIN 934		16	
13	019.33.027	Matica M6 (8.8 Zn) DIN 985		14	
14	019.33.030	Matica M12 (8.8 Zn) DIN 985		4	
15	019.34.032	DISTANČNIK fi 49/fi 21x 20		1	
16	019.35.004	Podložka 17 (Zn) DIN 125		5	
17	019.35.008	Podložka 21 (Zn) DIN 125		1	
18	019.35.009	Podložka 13 (Zn) DIN 125		4	
19	019.35.012	Podložka 6,4 (Zn) DIN 125		14	
20	019.35.023	Podložka 25 (Zn) DIN 125		4	
21	019.35.502	Podložka vzmetna 10 (Zn) DIN 127 A		2	
22	019.37.902	Mazalica A M6x1 DIN 71412-A		4	
23	019.39.016	VSKOČNIK 24 x 1,2 ZUN. DIN 471		4	
24	019.67.011	DISTANČNIK fi 1/2"x60,5		4	
25	95-52-0190	OPORA DRSNEGA VODILA		2	
26	95-52-0193	SORNIK 1		2	
27	98-52-1100	RAMA		1	
28	98-52-4510	OPORA		2	
29	98-52-4520	ZATIK fi16		2	
30	98-52-0324	PLOŠČA 140x115x10		4	
31	98-52-1550	BLOKADA 18m-R		1	
32	253018	ŠOBA MEMBR.fi 1/2"-KPL. ST110-04 LECHLER		6	
33	531024	VODILO DRSNO 250x45x10		4	
34	531025	VODILO DRSNO 140 x 45 x 10		4	
35	531033	ČEP PVC CA 50x50		6	

GARNITURA ŠKR. 18 m-R	VODILO, NOSILEC RAME, RAMA 18m-R VODILO NOSENI, NOSAČ RAME, RAMA 18m-R BOOM CARRIER, LIFTING FRAME, SWING FRAME 18m-R GESTÄNGETREGER, HUBRAMEN, PENDELRAHMEN 18m-R	B11.2-001	Rev.	Date
			0-01WC	15.4.2013
			0-02	10.5.2013
		Date — 2013	← Date	
		Serial No. — —	← Serial No.	

Poz.	Kataloška št.	Naziv	Unit	QTY.
36	531034	ČEP PVC CA 60x60		2
37	531037	ČEP PVC RE 60x40		4
38	533215	SPOJKA HIDR. M22X1,5		2
39	533217	VENTIL.KRMIL.NEPOVR.DVOJ. PDB 1/4" (MTC VRDE01F)		1
40	533554	CILINDER HIDR.-PLUNŽER		1
41	533704	DVOVIJAČNIK 1/4" MM -WGRR		1
42	533822	PRIKLJUČEK RAVNI WGE 10-LR 1/4		1
43	533824	PRIKLJUČEK RAVNI 1/4" -fi10 WEVG 10 L		1
44	533827	PRIKLJUČEK KOT.NAST.WE VW 10-L		1
45	533931	Vijak votli R 1_4 (Zn)		1
46	533961	ČEP 1/4"		1
47	533985	REDUCIR M22x1,5-R1/4" MM		2
48	540177	VIJAK M6x30 (8.8 (Zn)) DIN 965 PZ6		8
49	540360	VIJAK M10x30 (8.8 (Zn)) DIN 7991		2
50	540410	Vijak M16x40 (8.8 Zn) DIN 933		4
51	540416	Vijak M16x60 (8.8 Zn) DIN 931		1
52	540473	Podložka bakrena 16x22x1,5 DIN 7603-A		3
53	540476	Podložka bakrena 22x29x1,5 DIN 7603-A		2
54	540494	PODLOŽKA fi38x6		2
55	540616	Matica M16 (8.8 Zn) DIN 985		7
56	540620	Matica nizka M20 (8.8 Zn) DIN 439		2
57	541049	VZMET TL.fi 49/fi 25x 65		1

GARNITURA ŠKR. 18 m-R

ROKE ŠKROPILNE 18m-R - LEVA
RUKE ZA PRSKANJE 18m-R - LJEVA
BOOMS 18m-R - LEFT
GESTÄNGE 18m-R - LINKS

B11.2-002 & B11.2-003

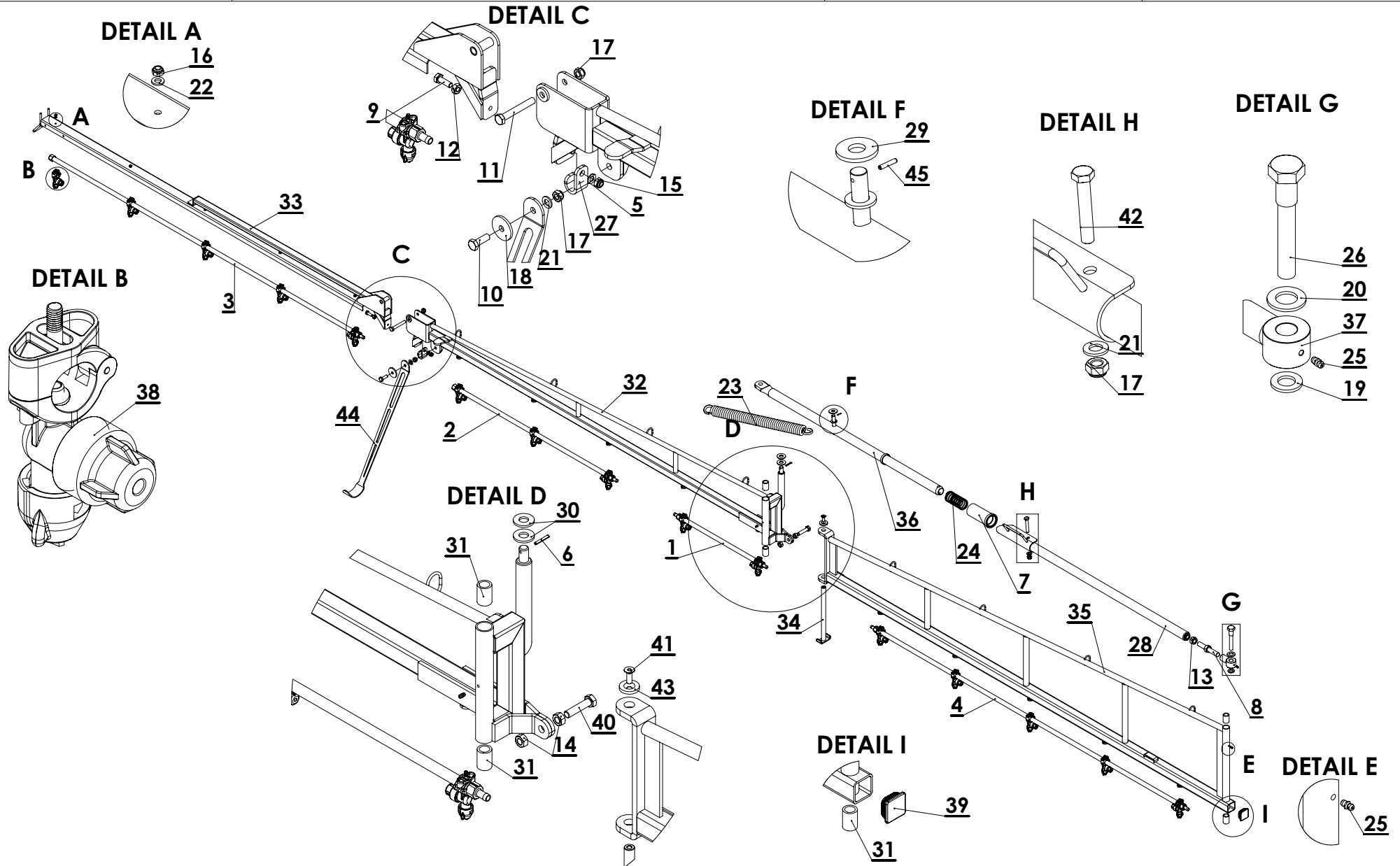
Rev.	Date
0-01WC	15.4.2013
0-02	10.5.2013

Date — 2013

— Date

Serial No. —

— Serial No.



GARNITURA ŠKR. 18 m-R	ROKE ŠKROPILNE 18m-R - LEVA RUKE ZA PRSKANJE 18m-R - LJEVA BOOMS 18m-R - LEFT GESTÄNGE 18m-R - LINKS	B11.2-002 & B11.2-003	
		Rev. 0-01WC	Date 15.4.2013
		0-02	10.5.2013
		Date 2013	Date
		Serial No. _	Serial No.

Poz.	Kataloška št.	Naziv	Unit	QTY.
1	014.20.017	CEV ŠKROPILNA PE 2/2-tip V		1
2	014.20.018	CEV ŠKROPILNA PE 3/1+1-tip V		1
3	014.20.022	CEV ŠKROPILNA PE 5/1+1-tip V		1
4	014.20.023	CEV ŠKROPILNA PE 5/2-tip V		1
5	017.35.001	Podložka 10,5 (Zn) DIN 125		1
6	017.37.615	ZATIC VZMETNI 5x35(Ni) DIN 1481		1
7	018.01.559	PUŠA ODMICNA		1
8	018.01.574	VRETENO NAVOJNO M20/L+D		1
9	019.31.302	Vijak M10x30 (8.8 Zn) DIN 933		1
10	019.31.407	Vijak M12x35 (8.8 Zn) DIN 933		1
11	019.31.420	Vijak M12x85 (8.8 Zn) DIN 931		1
12	019.33.002	Matica M10 (8.8 Zn) DIN 934		1
13	019.33.003	Matica M20 (8.8 Zn) DIN 934		1
14	019.33.009	Matica M14 (8.8 Zn) DIN 934		2
15	019.33.022	Matica M10 (8.8 Zn) DIN 985		1
16	019.33.027	Matica M6 (8.8 Zn) DIN 985		15
17	019.33.030	Matica M12 (8.8 Zn) DIN 985		3
18	019.34.024	PODLOŽKA fi50/fi12,5x5		1
19	019.35.004	Podložka 17 (Zn) DIN 125		1
20	019.35.008	Podložka 21 (Zn) DIN 125		2
21	019.35.009	Podložka 13 (Zn) DIN 125		2
22	019.35.012	Podložka 6,4 (Zn) DIN 125		15
23	019.36.416	VZMET NATEZNA FI37,5x249/7		1
24	019.36.417	VZMET TL.fi52,5x117		1
25	019.37.902	Mazalica A M6x1 DIN 71412-A		3
26	019.49.108	VIJAK fi20/M16X115		1
27	95-52-0202	VAROVALO		1
28	95-52-1352	OPORA VODILNA D 18m-R		1
29	95-52-0065	PODLOŽKA fi40/fi16,5x4		1
30	95-52-0065/2	PODLOŽKA fi40/fi18,5x4		2
31	95-52-0192	PUŠA LEŽAJNA fi28/fi20x40		4
32	98-52-1200	ROKA 2-L		1
33	98-52-1300	ROKA 3 L		1
34	98-52-1450	SORNIK 2		1
35	98-52-1150.1	ROKA 1-L		1
36	98-52-1351	CEV OPORNA		1
37	98-52-1353	ZGLOB M20		1
38	253018	ŠOBA MEMBR.fi 1/2"-KPL. ST110-04 LECHLER		15
39	531033	ČEP PVC_CA 50x50		1
40	540099	Vijak M14x60 (8.8 Zn) DIN 933		1
41	540360	VIJAK M10x30 (8.8 (Zn)) DIN 7991		1
42	540439	Vijak M12x70 (8.8 Zn) DIN 933		1
43	540494	PODLOŽKA fi38x6		1
44	541036	VZMET DRŠNA		1
45	543441	ZATIC VZMETNI 4x20(NERJAV.) DIN 1481		1

GARNITURA ŠKR. 18 m-R

ROKE ŠKROPILNE 18m-R - DESNA
RUKE ZA PRSKANJE 18m-R - DESNA
BOOMS 18m-R - RIGHT
GESTÄNGE 18m-R - RECHTS

B11.2-002 & B11.2-003

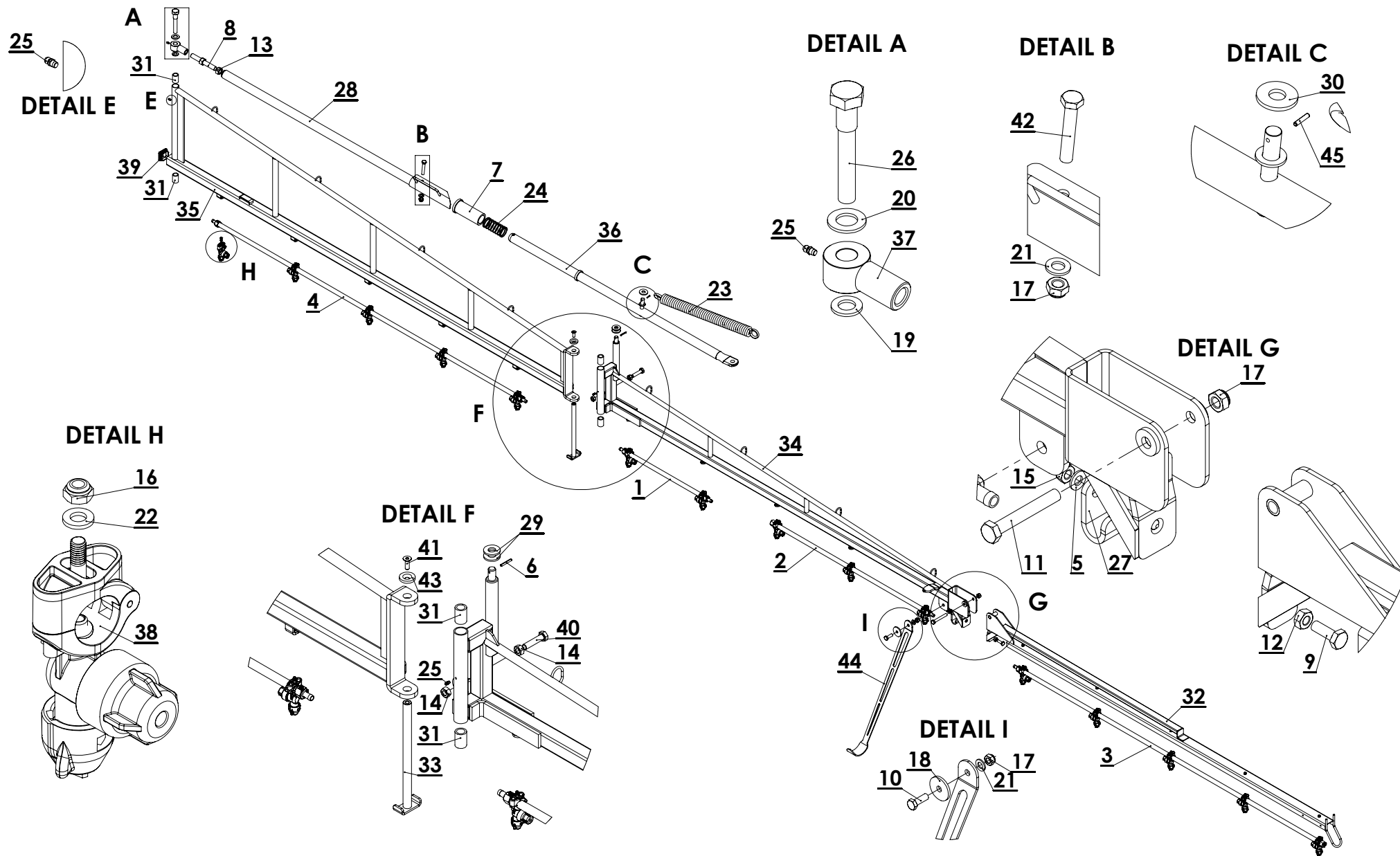
Rev.	Date
0-01	10.5.2013

Date — 2013

← Date

Serial No. — —

← Serial No.



GARNITURA ŠKR. 18 m-R	ROKE ŠKROPILNE 18m-R - DESNA RUKE ZA PRSKANJE 18m-R - DESNA BOOMS 18m-R - RIGHT GESTÄNGE 18m-R - RECHTS	B11.2-002 & B11.2-003	
		Rev. 0-01	Date 10.5.2013
		Date 2013	Date
		Serial No. _	Serial No.

Poz.	Kataloška št.	Naziv	Unit	QTY.
1	014.20.017	CEV ŠKROPILNA PE 2/2-tip V		1
2	014.20.018	CEV ŠKROPILNA PE 3/1+1-tip V		1
3	014.20.022	CEV ŠKROPILNA PE 5/1+1-tip V		1
4	014.20.023	CEV ŠKROPILNA PE 5/2-tip V		1
5	017.35.001	Podložka 10,5 (Zn) DIN 125		1
6	017.37.615	ZATIC VZMETNI 5x35(Ni) DIN 1481		1
7	018.01.559	PUŠA ODMICNA		1
8	018.01.574	VRETENO NAVOJNO M20/L+D		1
9	019.31.302	Vijak M10x30 (8.8 Zn) DIN 933		1
10	019.31.407	Vijak M12x35 (8.8 Zn) DIN 933		1
11	019.31.420	Vijak M12x85 (8.8 Zn) DIN 931		1
12	019.33.002	Matica M10 (8.8 Zn) DIN 934		1
13	019.33.003	Matica M20 (8.8 Zn) DIN 934		1
14	019.33.009	Matica M14 (8.8 Zn) DIN 934		2
15	019.33.022	Matica M10 (8.8 Zn) DIN 985		1
16	019.33.027	Matica M6 (8.8 Zn) DIN 985		15
17	019.33.030	Matica M12 (8.8 Zn) DIN 985		3
18	019.34.024	PODLOŽKA fi50/fi12,5x5		1
19	019.35.004	Podložka 17 (Zn) DIN 125		1
20	019.35.008	Podložka 21 (Zn) DIN 125		2
21	019.35.009	Podložka 13 (Zn) DIN 125		2
22	019.35.012	Podložka 6,4 (Zn) DIN 125		15
23	019.36.416	VZMET NATEZNA FI37,5x249/7		1
24	019.36.417	VZMET TL.fi52,5x117		1
25	019.37.902	Mazalica A M6x1 DIN 71412-A		3
26	019.49.108	VIJAK fi20/M16X115		1
27	95-52-0202	VAROVALO		1
28	95-52-1410	OPORA VODILNA D		1
29	95-52-0065/2	PODLOŽKA fi40/fi18,5x4		2
30	95-52-0065	PODLOŽKA fi40/fi16,5x4		1
31	95-52-0192	PUŠA LEŽAJNA fi28/fi20x40		4
32	98-52-1350	ROKA 3 D		1
33	98-52-1450	SORNIK 2		1
34	98-52-1250	ROKA 2-D		1
35	98-52-1150.2	ROKA 1-D		1
36	98-52-1351	CEV OPORNA		1
37	98-52-1353	ZGLOB M20		1
38	253018	ŠOBA MEMBR.fi 1/2"-KPL. ST110-04 LECHLER		15
39	531033	ČEP PVC_CA 50x50		1
40	540099	Vijak M14x60 (8.8 Zn) DIN 933		1
41	540360	VIJAK M10x30 (8.8 (Zn)) DIN 7991		1
42	540439	Vijak M12x70 (8.8 Zn) DIN 933		1
43	540494	PODLOŽKA fi38x6		1
44	541036	VZMET DRŠNA		1
45	543441	ZATIC VZMETNI 4x20(NERJAV.) DIN 1481		1

GARNITURA ŠKR. 18m-R

HIDRAVLIČNA NIVELACIJA
HIDRAULIČKA NIVELACIJA
HYDRAULIC LEVELING
HYDRAULISCHER NIVELLIERUNG

B11.2-004

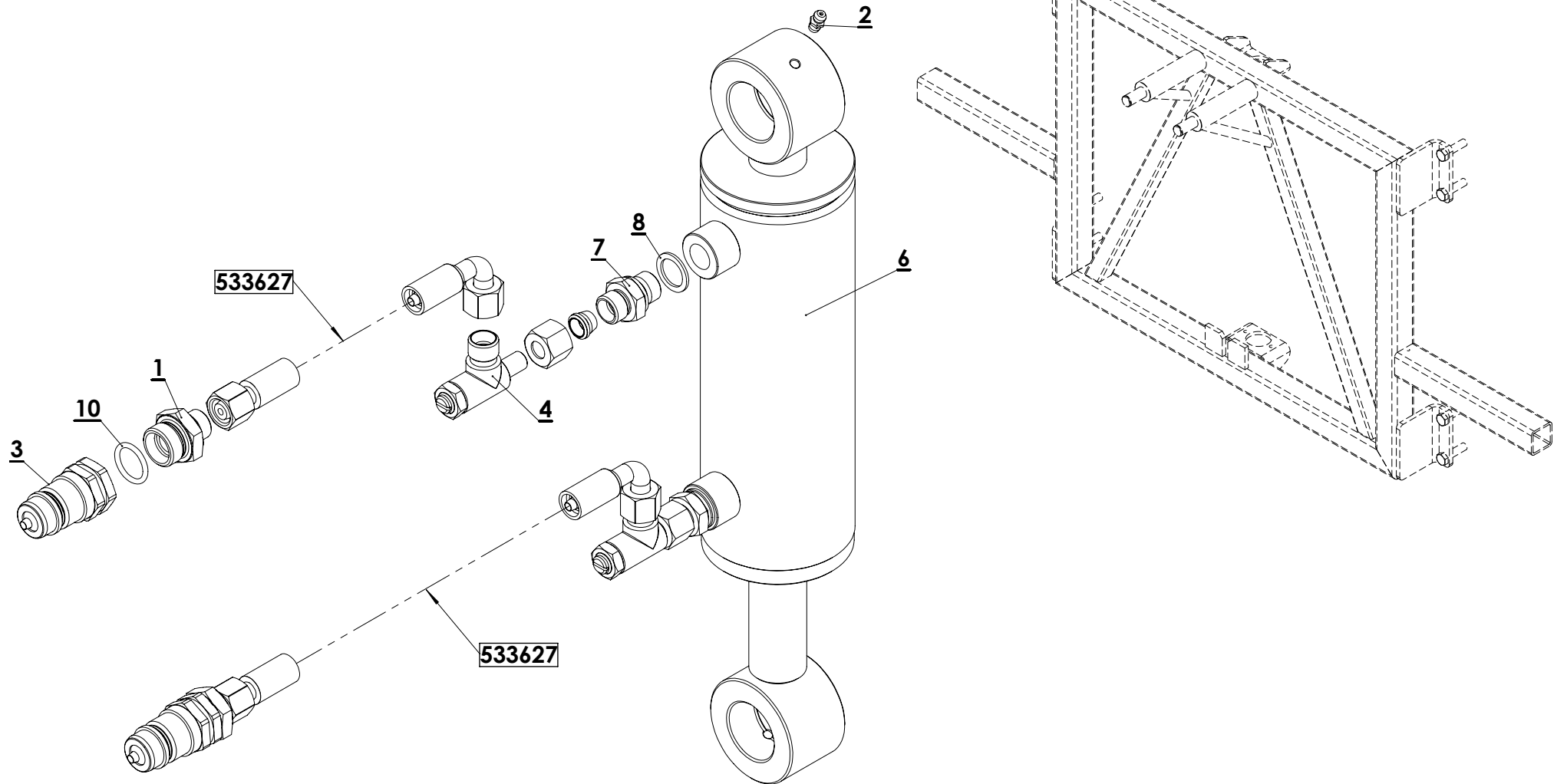
Rev.	Date
0-02	10.5.2013
0-03	17.12.2013

Date — 2013

— Date

Serial No. —

— Serial No.



GARNITURA ŠKR. 18m-R		HIDRAVLIČNA NIVELACIJA HIDRAULIČKA NIVELACIJA HYDRAULIC LEVELING HYDRAULISCHER NIVELLIERUNG			B11.2-004	
					Date → 2013	← Date
					Serial No. → _	← Serial No.
Poz.	Kataloška št.	Naziv	Unit	QTY.		
1	019.31.920	REDUCIR M22x1,5-M16x1,5 WGR 15L-10L MM		2		
2	019.37.902	Mazalica A M6x1 DIN 71412-A		2		
3	533215	SPOJKA HIDR. M22X1,5		2		
4	533261.01	OHIŠJE REGULATORJA 10L (M16x1,5)		2		
5	533261.02	VIJAK M 12 x 1 REG. PRETOKA		2		
6	533566	CILINDER HIDR.NIVELACIJE 10,12,15 MRX		1		
7	533821	PRIKLJUČEK RAVNI 16x1,5-WGE10-LM WEBER		2		
8	540473	Podložka bakrena 16x22x1,5 DIN 7603-A		2		
9	540612/2	Matica nizka M12x1 (8.8 Zn) DIN 439		2		
10	546018	TESNILO "O" fi18x2,65 (ORIBO1800) AGT 850		2		
11	546104	TESNILO "O" fi4x2,00 NBR(70 Sh)		2		

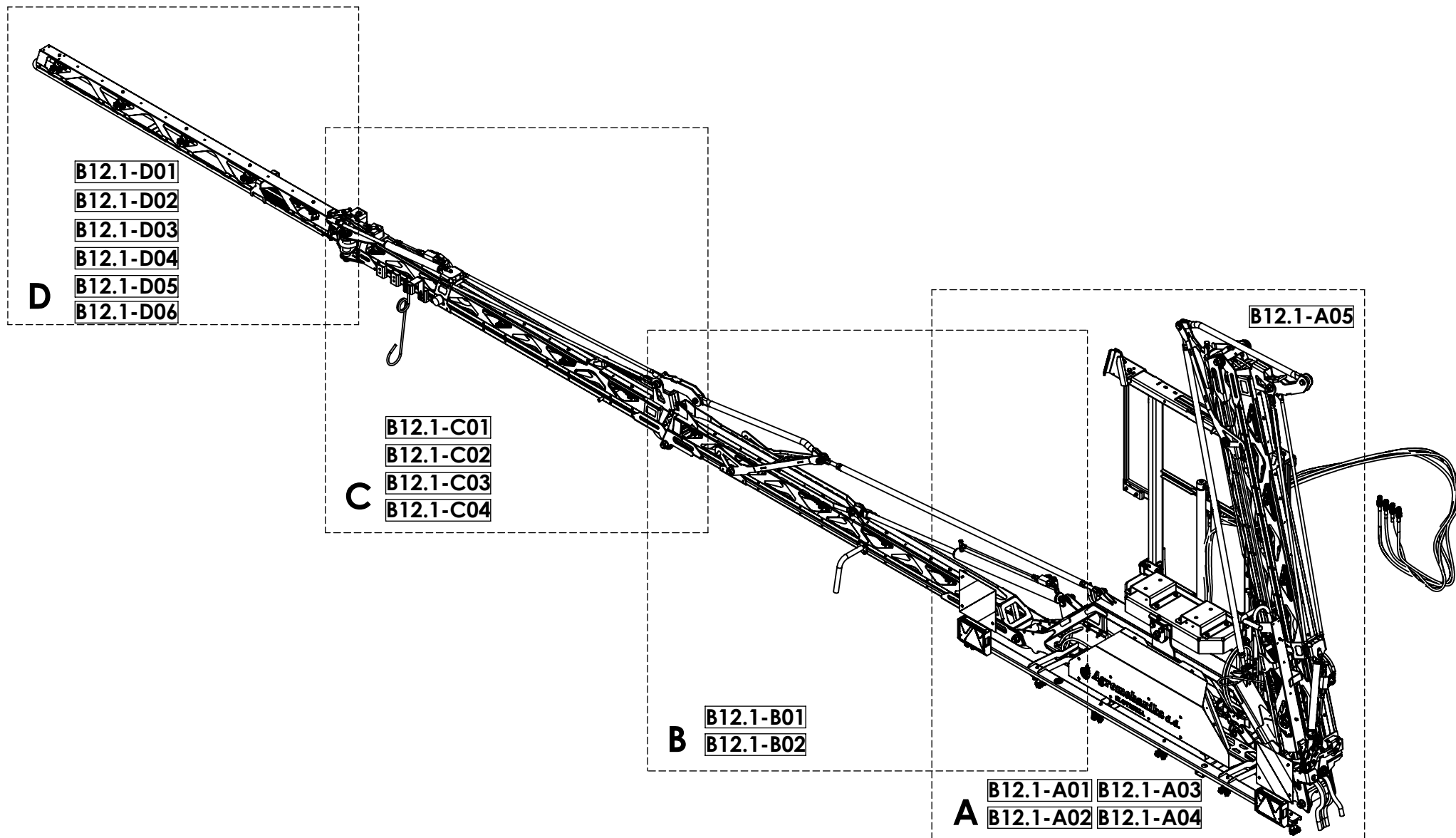
GARNITURA ŠKR.
15-16-18 MY-H

GARNITURA ŠKR. 15-16-18 MY-H/5-TRIGET
GARNITURA ZA PRSK. 15-16-18 MY-H/5-TRIGET
SPRAYER BOOM 15-16-18 MY-H/5-TRIGET
SPRITZE GESTÄNGE 15-16-18 MY-H/5-TRIGET

B 12.1-000

Rev.	Date
0-02	29.3.2013
0-03	2.4.2013

Date →	—	←	Date
Serial No. →	—	←	Serial No.



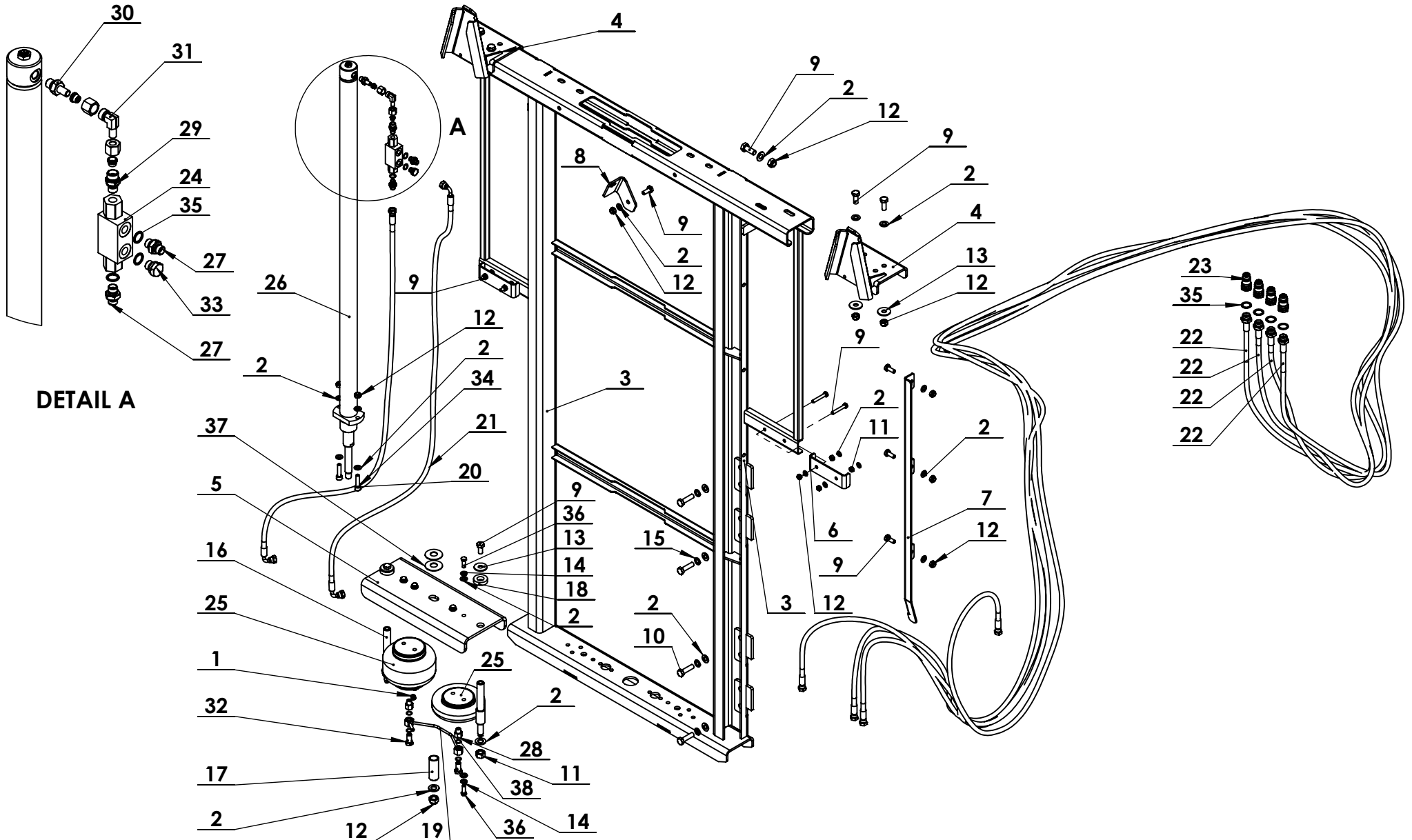
GAR ŠKR. 15-16-18 MY-H

VODILO AGS NOSENI 15-16-18MY-H
VODILO AGS NOSENI 15-16-18MY-H
BOOM CARRIER FRAM CPL. 15-16-18MY-H
GESTÄNGETREGER AGS 15-16-18MY-H

B12.1-A01

Rev.	Date
A-05	29.3.2013
A-06	2.4.2013

Date	→	—	←	Date
Serial No.	→	—	←	Serial No.



GAR ŠKR. 15-16-18 MY-H	VODILO AGS NOSENI 15-16-18MY-H VODILO AGS NOSENI 15-16-18MY-H BOOM CARRIER FRAM CPL. 15-16-18MY-H GESTÄNGETREGER AGS 15-16-18MY-H	B12.1-A01	Rev.	Date
			A-03	21.8.2012
		Date →	←	Date
		Serial No. →	←	Serial No.

Poz.	Kataloška št.	Naziv	Unit	QTY.
1	015.01.024	KAPICA ZRAČNEGA VENTILA		1
2	017.35.001	Podložka 10,5 (Zn) DIN 125		43
3	018.01.616	VODILO AGS-NOSENI		1
4	018.01.617	VAROVALO TRANSPORTNO VODIL		2
5	019.07.148	PROFIL 170x53x420		1
6	019.07.189	OBJEMKA U 45x24x145		2
7	019.07.191	AKTIVATOR VENTILA		1
8	019.07.205	DRŽALO TRANSPORTNO		1
9	019.31.301	Vijak M10x25 (8.8 Zn) DIN 933		16
10	019.31.418	Vijak M12x45 (8.8 Zn) DIN 931		8
11	019.33.005	Matica M8 (8.8 Zn) DIN 934		6
12	019.33.022	Matica M10 (8.8 Zn) DIN 985		17
13	019.35.010	Podložka 13 (Zn) DIN 9021		6
14	019.35.502	Podložka vzmetna 10 (Zn) DIN 127 A		8
15	019.35.506	Podložka vzmetna 12 (Zn) DIN 127 A		8
16	019.43.055	Vodilo zračnih vzmeti AGS noš.		2
17	019.47.051	Cev šivna DIN 2440 3/4" (26,90x2,65)		1
18	531026	PODLOŠKA 40/20x10		2
19	533130	CEV VEZNA ZRAČNIH VZMETI		1
20	533161	CEV HIDR.V1 06x1450;1/4";A40/A41		1
21	533162	CEV HIDR.V1 06x1550;1/4";A41/A41(270°)		1
22	533180	CEV HIDR.V1 08x5100;A40(R1/4")/H10(M22x1,5)		4
23	533215	SPOJKA HIDR. M22X1,5		4
24	533217	VENTIL.KRMIL.NEPOVR.DVOJ. PDB 1/4" (MTC VRDE01F)		1
25	533531	Vzmet zračna		2
26	533554	CILINDER HIDR.-PLUNŽER		1
27	533704	DVOVIJAČNIK 1/4" MM -WGRR		2
28	533730	Reducir 1/4" (18 NPTF)-R 1/4" MF		2
29	533822	PRIKLJUČEK RAVNI WGE 10-LR 1/4		1
30	533824	PRIKLJUČEK RAVNI 1/4" -fi10 WEVG 10 L		1
31	533827	PRIKLJUČEK KOT.NAST.WE VW 10-L		1
32	533931	Vijak votli R 1_4 (Zn)		2
33	533961	ČEP 1/4"		1
34	540015	Vijak M10x40 (8.8 Zn) DIN 912		2
35	540476	Podložka bakrena 22x29x1,5 DIN 7603-A		7

GAR ŠKR. 15-16-18 MY-H	VODILO AGS NOSENI 15-16-18MY-H VODILO AGS NOSENI 15-16-18MY-H BOOM CARRIER FRAM CPL. 15-16-18MY-H GESTÄNGETREGER AGS 15-16-18MY-H	B12.1-A01		Rev.	Date
				A-03	21.8.2012
		Date →	→	←	Date
		Serial No. →	→	←	Serial No.

Poz.	Kataloška št.	Naziv	Unit	QTY.
36	540501	Vijak UNC 3/8"x1" (8.8) Zn		8
37	541520	Vzmet krož.fi50xfi20,4x2,0 (Zn) DIN 2093		2
38	546113	TESNILO "O" fi13xfi2 (NBR 70 Sh)		4

GAR. ŠKR. 10,12MRX

GARNITURA ŠKROPILNA 12MRX
GARNITURA ZA PRSKANJE 12MRX
SPRAYER BOOM 12MRX
SPRITZGESTÄNGE 12MRX

B04.3-000

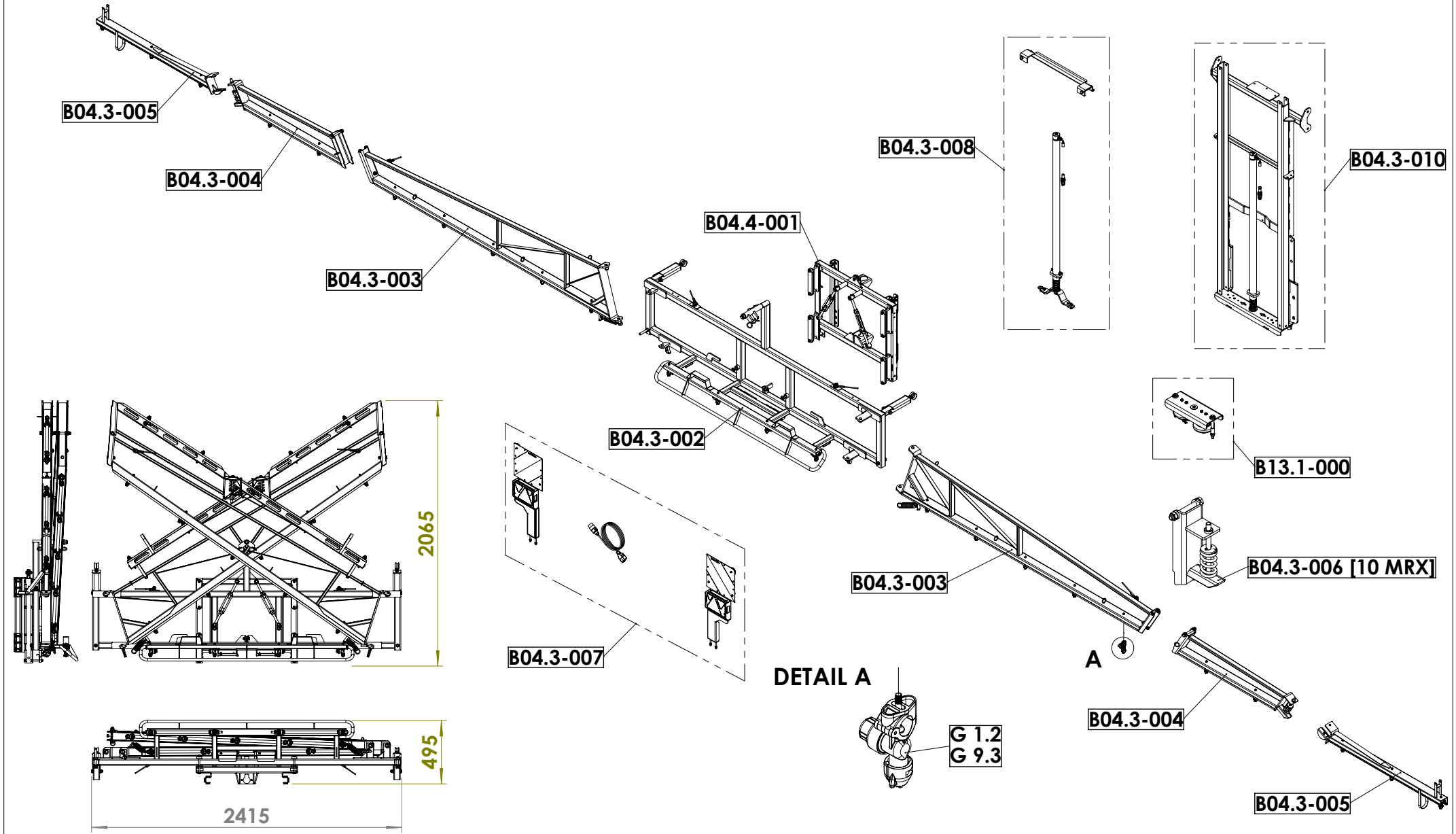
Rev.	Date
A-01	11.2.2015

Date → 2014

← Date

Serial No. → _

← Serial No.



10,12,15MRX

NOSILEC RAME
NOSAĆ RAME
LIFTFRAME CPL.
HUBRAHMEN

B04.4-001

Rev.	Date
A-01	20.6.2014
A-02	8.7.2014

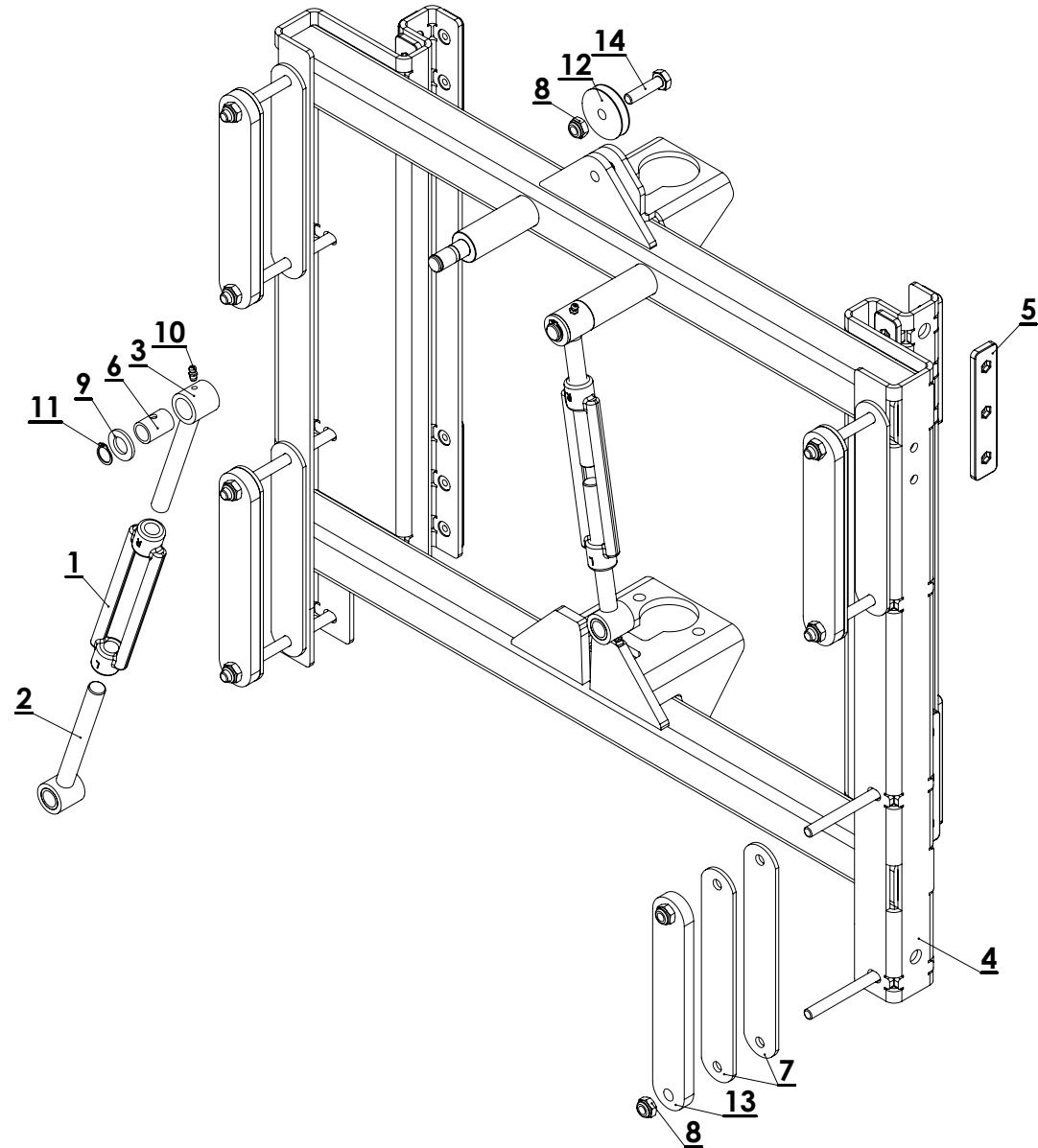
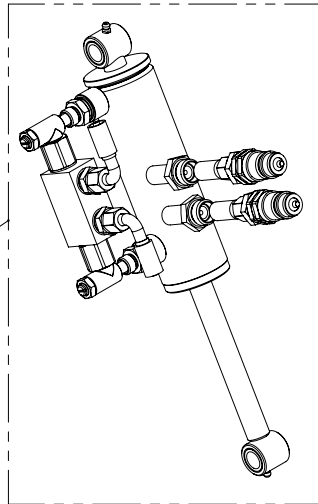
Date → 2014

← Date

Serial No. → _

← Serial No.

B04.3-009



10,12,15MRX

**NOSILEC RAME
NOSAČ RAME
LIFTFRAME CPL.
HUBBRAHMEN**

B04.4-001

Rev.	Date
A-01	20.6.2014
A-02	8.7.2014

Date → **2014**

← Date

Serial No. → _

← Serial No.

Poz.	Kataloška št.	Naziv	Unit	QTY.
1	017.33.303	MATICA NATEZNA M 16 L=190 (NI PO DIN 1480) MARMET		2
2	018.01.193	VRETENO M16 LEVO		2
3	018.01.194	VRETENO M16-DESNO		2
4	018.01.226	NOSILEC RAME		1
5	019.01.238	Drsnik 140x28x6		12
6	019.20.008	PUŠA LEŽAJNA fi20,8/fi16x30		4
7	019.20.009	VODILO DRSNO 200		8
8	019.33.022	Matica M10 (8.8 Zn) DIN 985		9
9	019.35.004	Podložka 17 (Zn) DIN 125		2
10	019.37.902	Mazalica A M6x1 DIN 71412-A		4
11	019.39.005	VSKOČNIK 16 x 1,0 ZUN. DIN 471		2
12	019.42.019	VRVENICA FI50 X 10		1
13	019.49.050	DRŽALO GARNITURE 200		4
14	540350	Vijak M10x40 (8.8 Zn) DIN 931		1

10, 12, 15 MRX
12 MY

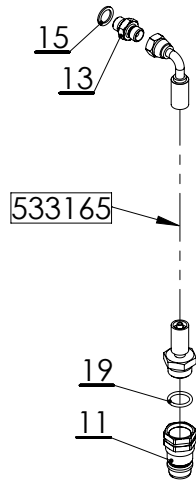
HIDRAVLIČNI DVIG KPL. NOŠENA
HIDRAULIČKI LIFT KPL. NOSENA PRSKALICA
HYDRAULIC LIFT KIT MOUNTED SPRAYER
HYDRAULISCHE LIFT KIT ANBAU-FELDSPRITZEN

B04.4-008

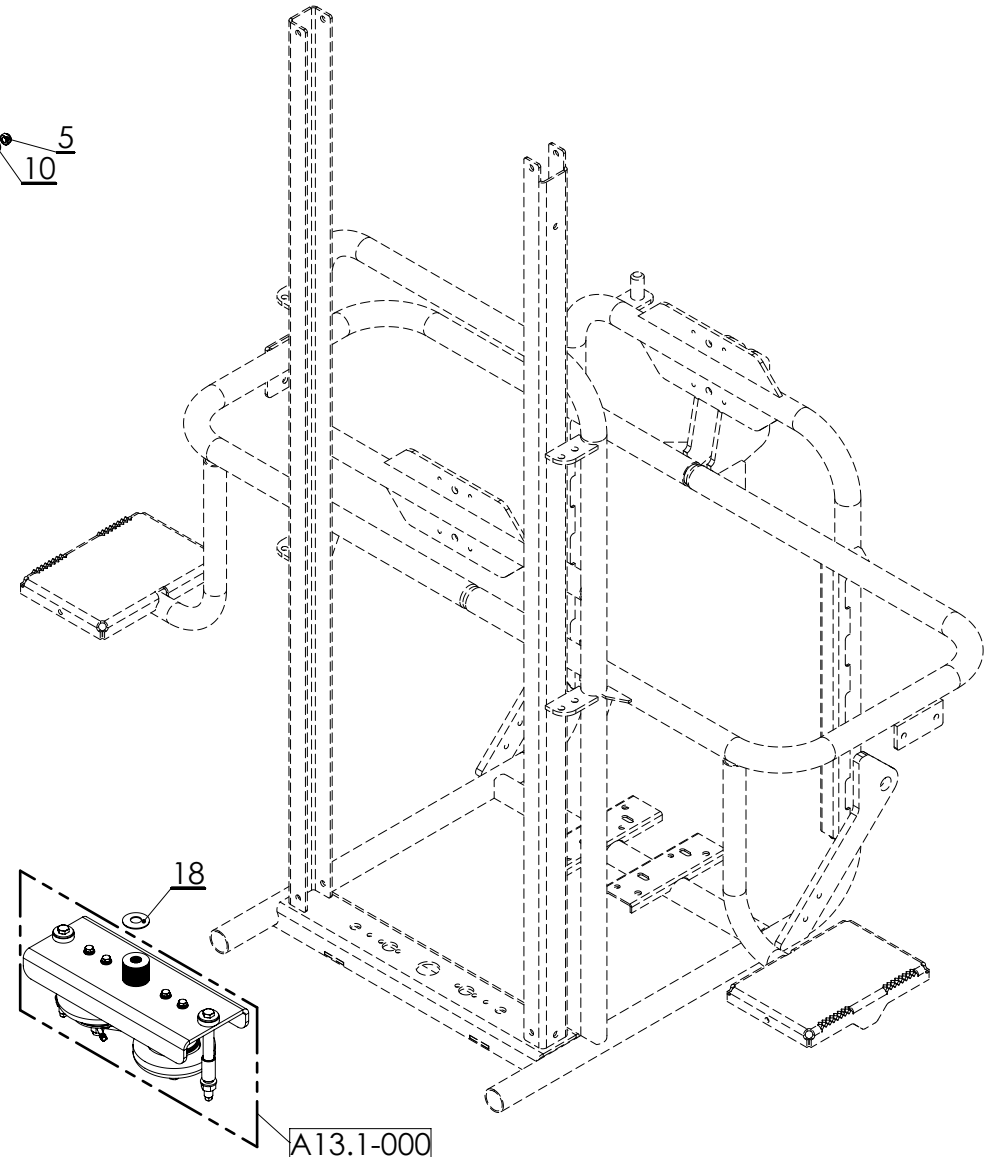
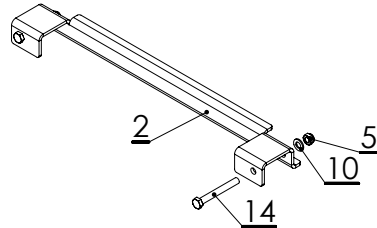
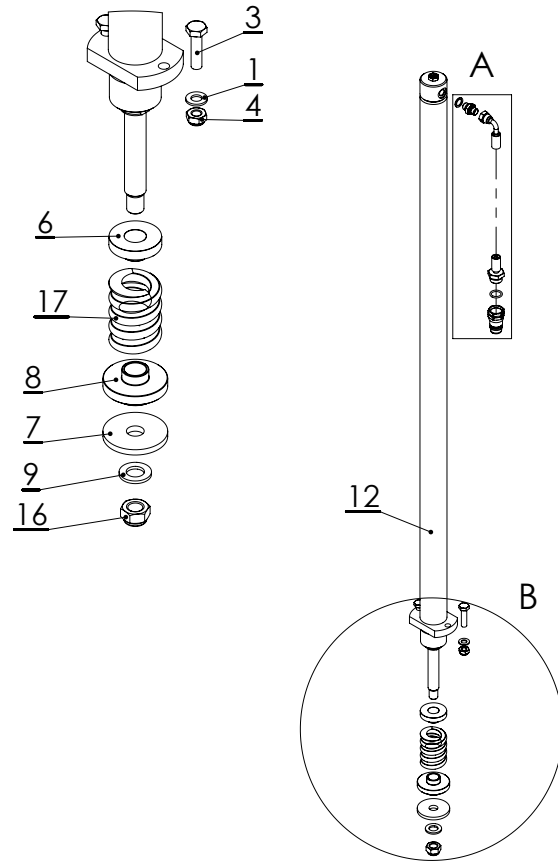
Rev.	Date
0-01	9.3.2015

Date	→	—	←	Date
Serial No.	→	—	←	Serial No.

DETAIL A



DETAIL B



10, 12, 15 MRX
12 MYHIDRAVLIČNI DVIG KPL. NOŠENA
HIDRAULIČKI LIFT KPL. NOŠENA PRSKALICA
HYDRAULIC LIFT KIT MOUNTED SPRAYER
HYDRAULISCHE LIFT KIT ANBAU-FELDSPRITZEN

B04.4-008

Rev. Date
0-01 9.3.2015Date → _ ← Date
Serial No. → _ ← Serial No.

Poz.	Kataloška št.	Naziv	Unit	QTY.
1	017.35.001	Podložka 10,5 (Zn) DIN 125		2
2	019.07.159	JAREM VEZNI AGS 600-1500 EN		1
3	019.31.303	Vijak M10x40 (8.8 Zn) DIN 933		2
4	019.33.022	Matica M10 (8.8 Zn) DIN 985		2
5	019.33.030	Matica M12 (8.8 Zn) DIN 985		2
6	019.34.032	DISTANČNIK fi 49/fi 21x 20		1
7	019.34.041	PODLOŽKA 60/16,5x6		1
8	019.34.042	DISTANČNIK fi60/20,4x28		1
9	019.35.004	Podložka 17 (Zn) DIN 125		1
10	019.35.009	Podložka 13 (Zn) DIN 125		2
11	533215	SPOJKA HIDR. M22X1,5		1
12	533554	CILINDER HIDR.-PLUNŽER		1
13	533704	DVOVIJAČNIK 1/4" MM -WGRR		1
14	540088	Vijak M12x100 (8.8 Zn) DIN 931		2
15	540482	Podložka bakrena 13,5x19x1,5 DIN 7603-A		1
16	540616	Matica M16 (8.8 Zn) DIN 985		1
17	541049	VZMET TL.fi 49/fi 25x 65		1
18	541520	Vzmet krož.fi50xfi20,4x2,0 (Zn) DIN 2093		20
19	546018	TESNILO "O" fi18x2,65 (ORIBO1800) AGT 850		1

GAR. ŠKR. 12MY
GAR. ŠKR. 12MY-H

GARNITURA ŠKROPILNA 12MY-H
GARNITURA ZA PRSKANJE 12MY-H
SPRAYER BOOM 12MY-H
SPRITZGESTÄNGE 12MY-H

B05.2-000

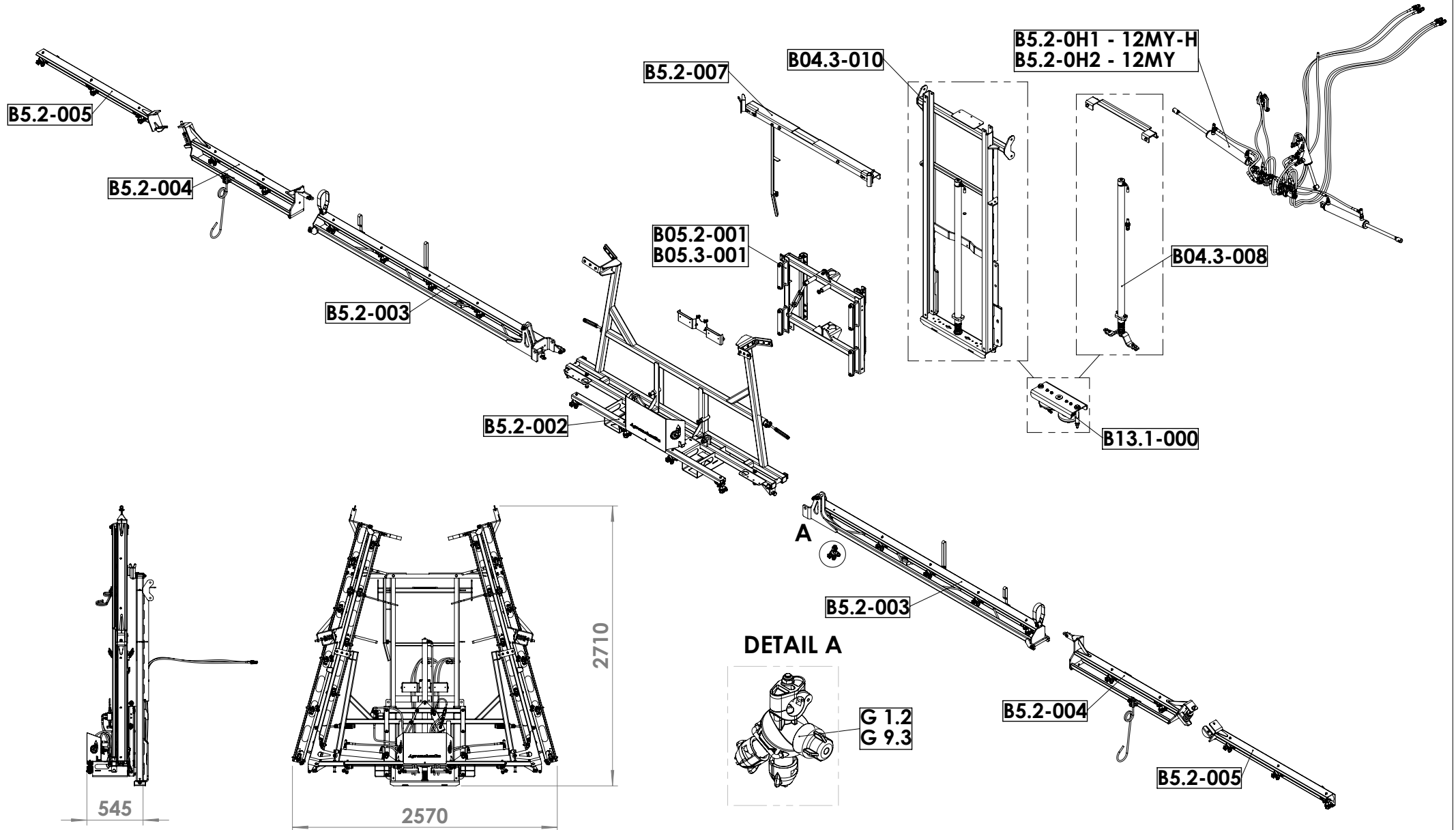
Rev.	Date
0-02	18.7.2013
A-01	30.6.2014

Date → 2013

← Date

Serial No. → _

← Serial No.



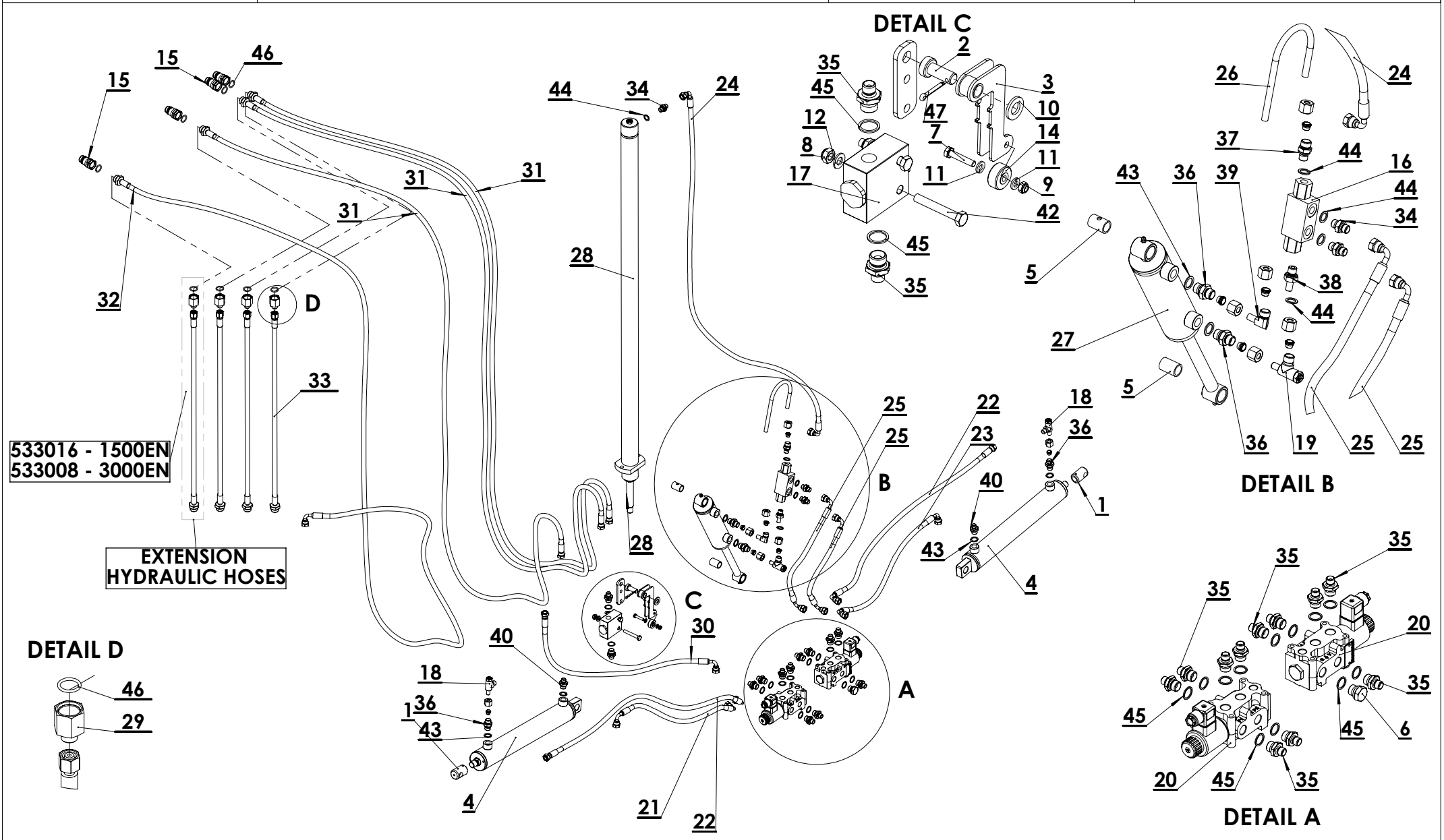
GAR. ŠKR. 12MY-H

HIDRAVLIKA 12 MY-H
HIDRAVLIKA 12 MY-H
HYDRAULIC 12 MY-H
HIDRAULIK 12 MY-H

B05.2-0H1

Rev.	Date
0-01WC	8.4.2013
0-02	18.7.2013

Date	_____	_____	Date
Serial No.	_____	_____	Serial No.

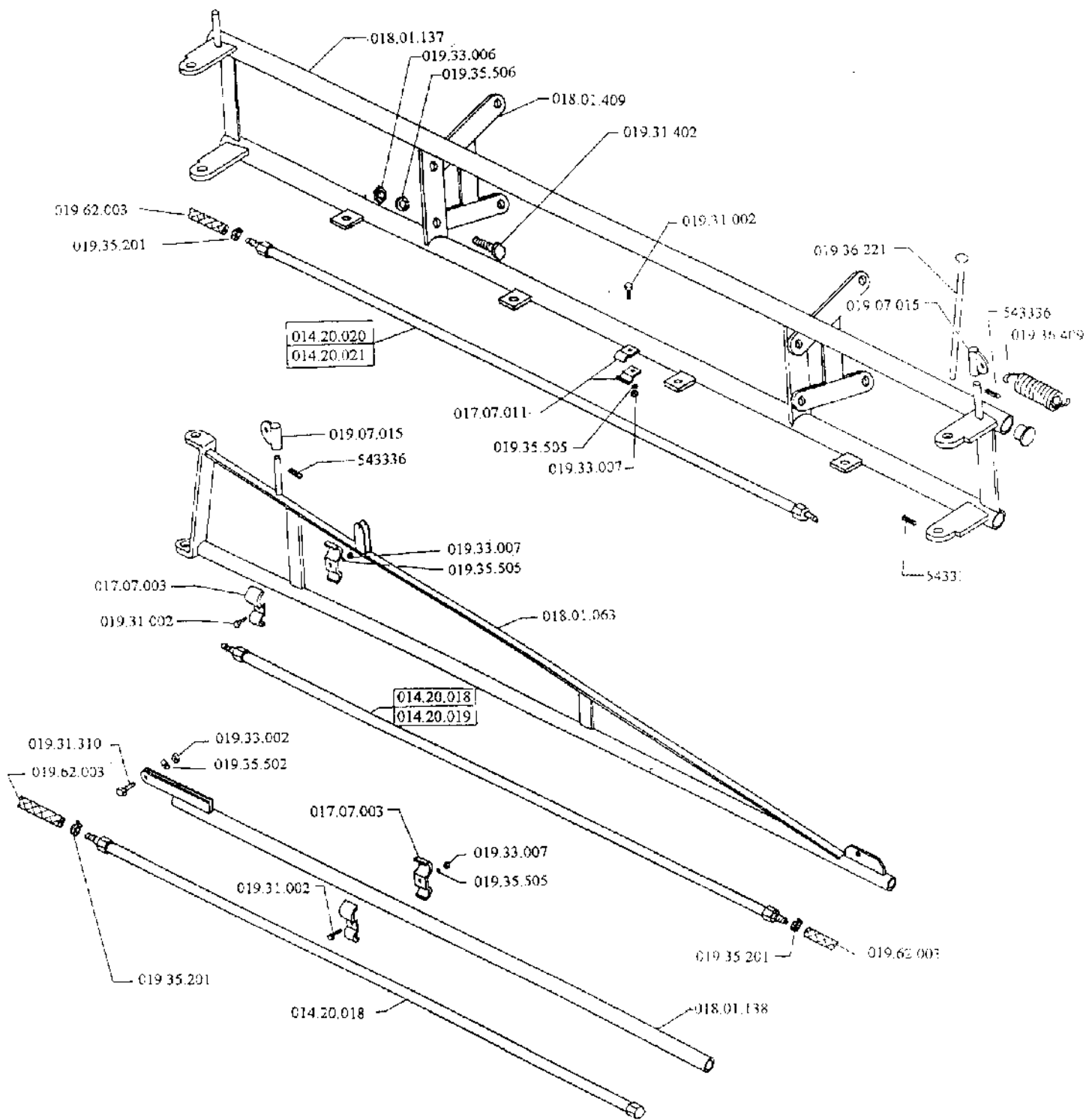


GAR. ŠKR. 12MY-H	HIDRAVLIKA 12 MY-H HIDRAVLIKA 12 MY-H HYDRAULIC 12 MY-H HIDRAULIK 12 MY-H	B05.2-0H1	Rev.	Date
			0-01WC	8.4.2013
			0-02	18.7.2013
Date		←	→	Date
Serial No.		←	→	Serial No.

Poz.	Kataloška št.	Naziv	Unit	QTY.
1	017.45.007	GLAVA CILINDRA M18x1,5-fi16		2
2	018.01.634	Nosilec vzvoda		1
3	018.01.635	Vzvod		1
4	018.20.100	In		2
5	019.20.008	PUŠA LEŽAJNA fi20,8/fi16x30		2
6	019.30.906	ČEP 3/8"		1
7	019.31.015	Vijak M6x30 (8.8 Zn) DIN 933		1
8	019.33.019	Matica M8 (8.8 Zn) DIN 985		2
9	019.33.027	Matica M6 (8.8 Zn) DIN 985		1
10	019.35.009	Podložka 13 (Zn) DIN 125		1
11	019.35.012	Podložka 6,4 (Zn) DIN 125		2
12	019.35.013	Podložka 8,4 (Zn) DIN 125		2
13	019.47.048	Puša 12_6_2x12 18-21-24m-H		1
14	019.49.119	KOLESCE 25/12x11		1
15	533215	SPOJKA HIDR. M22X1,5		4
16	533217	VENTIL.KRMIL.NEPOVR.DVOJ. PDB 1/4" (MTC VRDE01F)		1
17	533249	VENTIL HIDR.2/2 (3/8")-MTC (FC02C)		1
18	533261	REGULATOR PRETOKA R 1/4"-DVOSMERNI		2
19	533262	REGULATOR PRETOKA M16x1,5		1
20	533283	VENTIL HID.KV-6/2-6-12DC-3/8-S50		2
21	533329	CEV HIDR.V1 06x 500;R1/4";A41/A41;270°		1
22	533332	CEV HIDR.V1 06x 850;1/4";A40/A41		2
23	533334	CEV HIDR.V1 06x 580;R1/4";A41/A41;270°		1
24	533335	CEV HIDR.V1 06x1500;R1/4";A41/A41;0°		1
25	533336	CEV HIDR.V1 06x 400;R1/4";A41/A41;180°		2
26	533411	LOK CEVNI HIDR. fi10x1,5 12MY		1
27	533544	CILINDER HIDR.CD160B-50/20x 90		1
28	533554	CILINDER HIDR.-PLUNŽER		1
29	533586	REDUCIR M22x1,5-M16x1,5 FM (kon.navoj)		4
30	533632	CEV HIDR.V1 06x 700;A40/A41		1
31	533635	CEV HIDR.V1 06x4400;A40/H (M22x1,5)		3
32	533636	CEV HIDR.V1 06x4800;A41/H (M22x1,5)		1
33	533637	CEV HIDR.V1 06x700;A10/H (M22x1,5)		4
34	533704	DVOVIJAČNIK 1/4" MM -WGRR		3
35	533721	REDUCIR 3/8-1/4 WGRR3/8x1/4		13
36	533821	PRIKLJUČEK RAVNI 16x1,5-WGE10-LM WEBER		4

GAR. ŠKR. 12MY-H	HIDRAVLIKA 12 MY-H HIDRAVLIKA 12 MY-H HYDRAULIC 12 MY-H HIDRAULIK 12 MY-H	B05.2-0H1	Rev.	Date	
			0-01WC	8.4.2013	
			0-02	18.7.2013	
		Date	←	→	Date
		Serial No.	←	→	Serial No.

Poz.	Kataloška št.	Naziv	Unit	QTY.
37	533822	PRIKLJUČEK RAVNI WGE 10-LR 1/4		1
38	533824	PRIKLJUČEK RAVNI 1/4" -fi10 WEVG 10 L		1
39	533827	PRIKLJUČEK KOT.NAST.WE VW 10-L		1
40	533974	REDUCIR M16x1,5-R 1/4" MM		2
42	540231	Vijak M8x55 (8.8 Zn) DIN 931		2
43	540473	Podložka bakrena 16x22x1,5 DIN 7603-A		6
44	540482	Podložka bakrena 13,5x19x1,5 DIN 7603-A		5
45	540483	Podložka bakrena 17x21x1,5(3/8) DIN 7603-A		14
46	546018	TESNILO "O" fi18x2,65 (ORIBO1800) AGT 850		8
47	586207	RAZCEPKA 4x25 (Zn) DIN 94		1



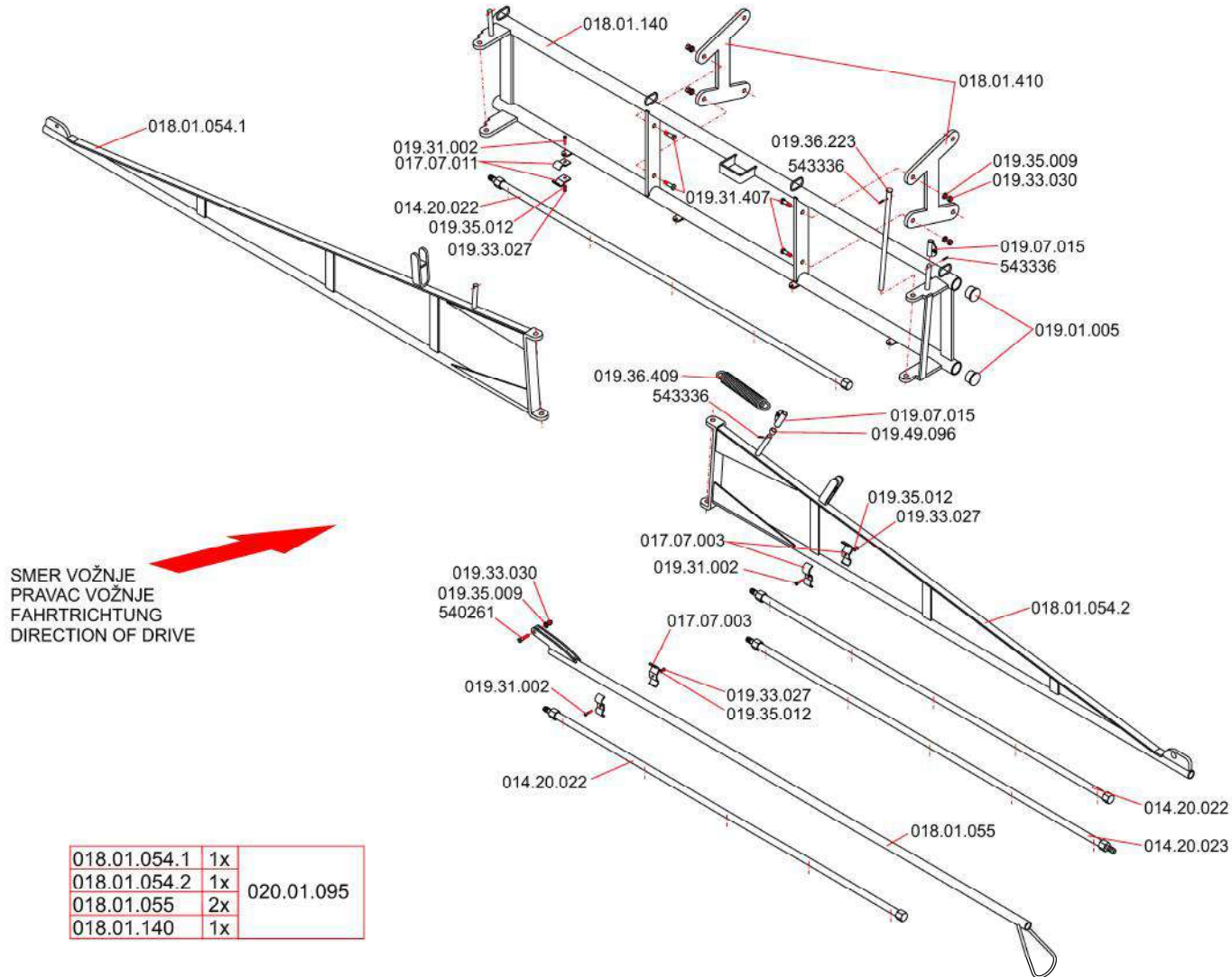
SLO	GARNITURA ŠKROPILNA 8m	ENG	BOOM 8m	13.6.2008
HR	GARNITURA ZA PRSKANJE 8m	GER	GESTÄNGE 8m	B2

GARNITURA ŠKROPILNA 10 m
GARNITURA ZA PRSKANJE 10 m
BOOM 10 m
GESTÄNGE 10 m

B 3

Rev.	Date
	2013

Date	→	2013	←	Date
Serial No.	→		←	Serial No.



SMER VOŽNJE
PRAVAC VOŽNJE
FAHRTRICHTUNG
DIRECTION OF DRIVE

018.01.054.1	1x	020.01.095
018.01.054.2	1x	
018.01.055	2x	
018.01.140	1x	

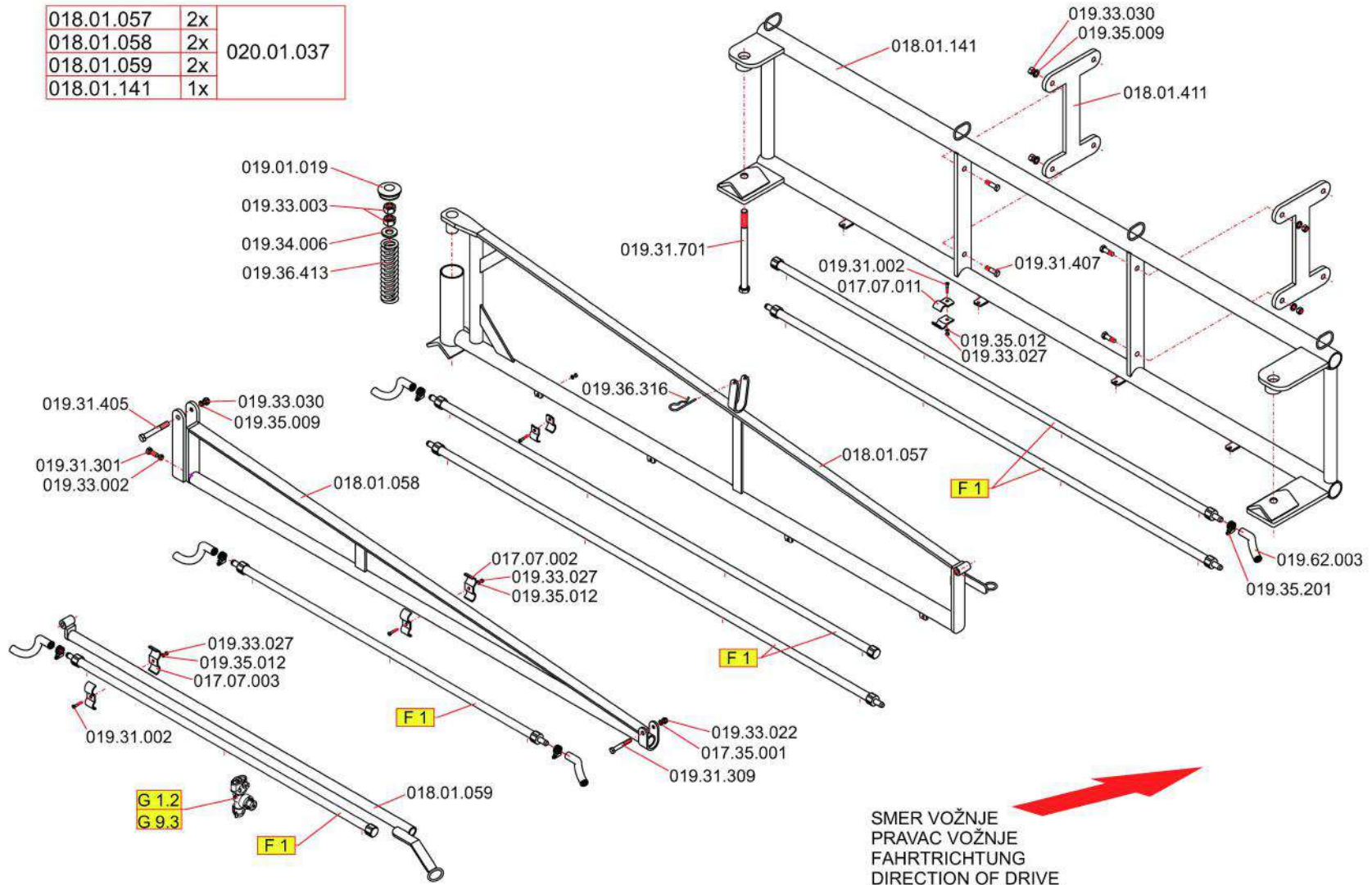
GARNITURA ŠKROPILNA 12m
GARNITURA ZA PRSKANJE 12m
BOOM 12m
GESTÄNGE 12m

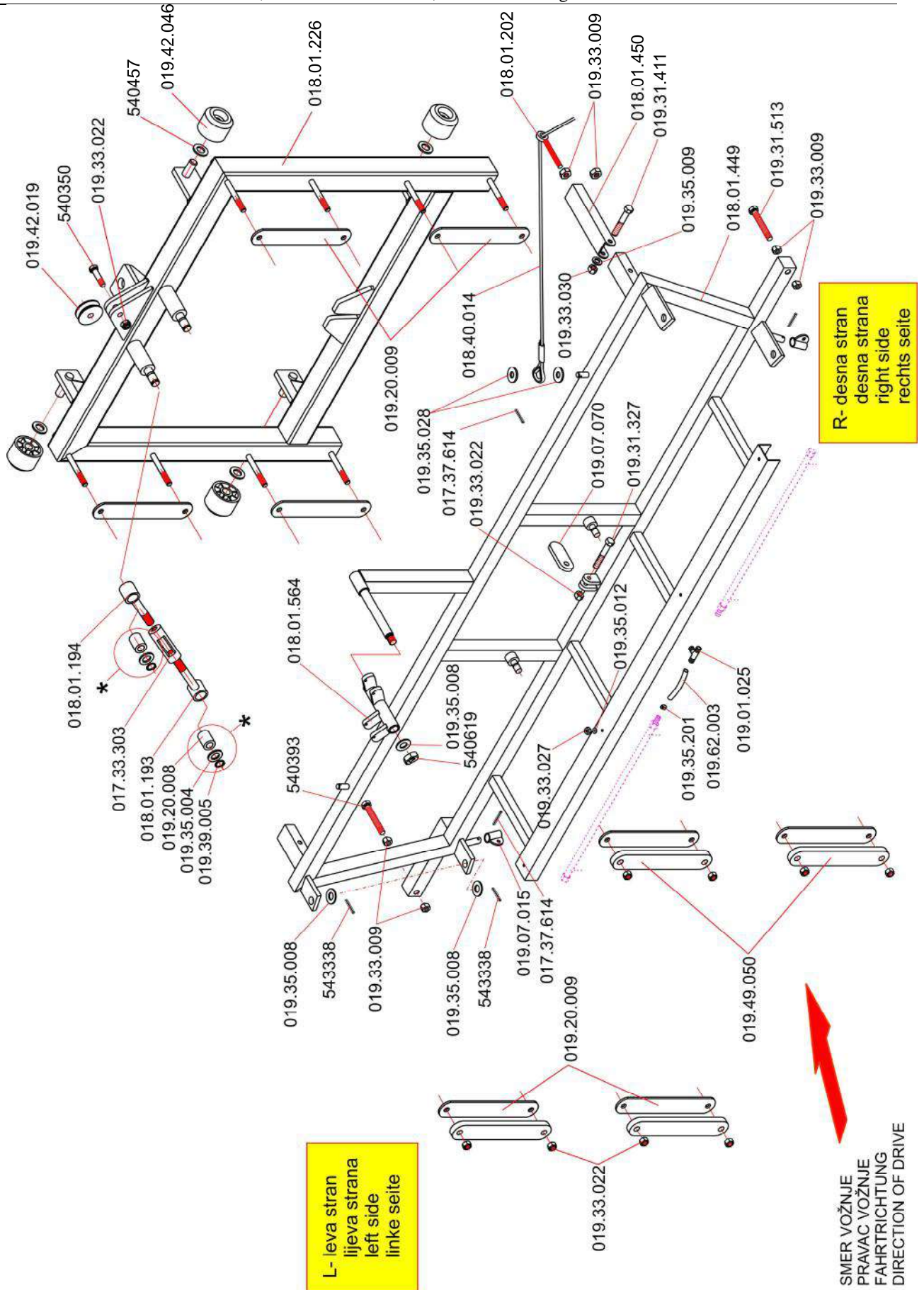
B 4.1.1

Rev.	Date
	27.1.2014

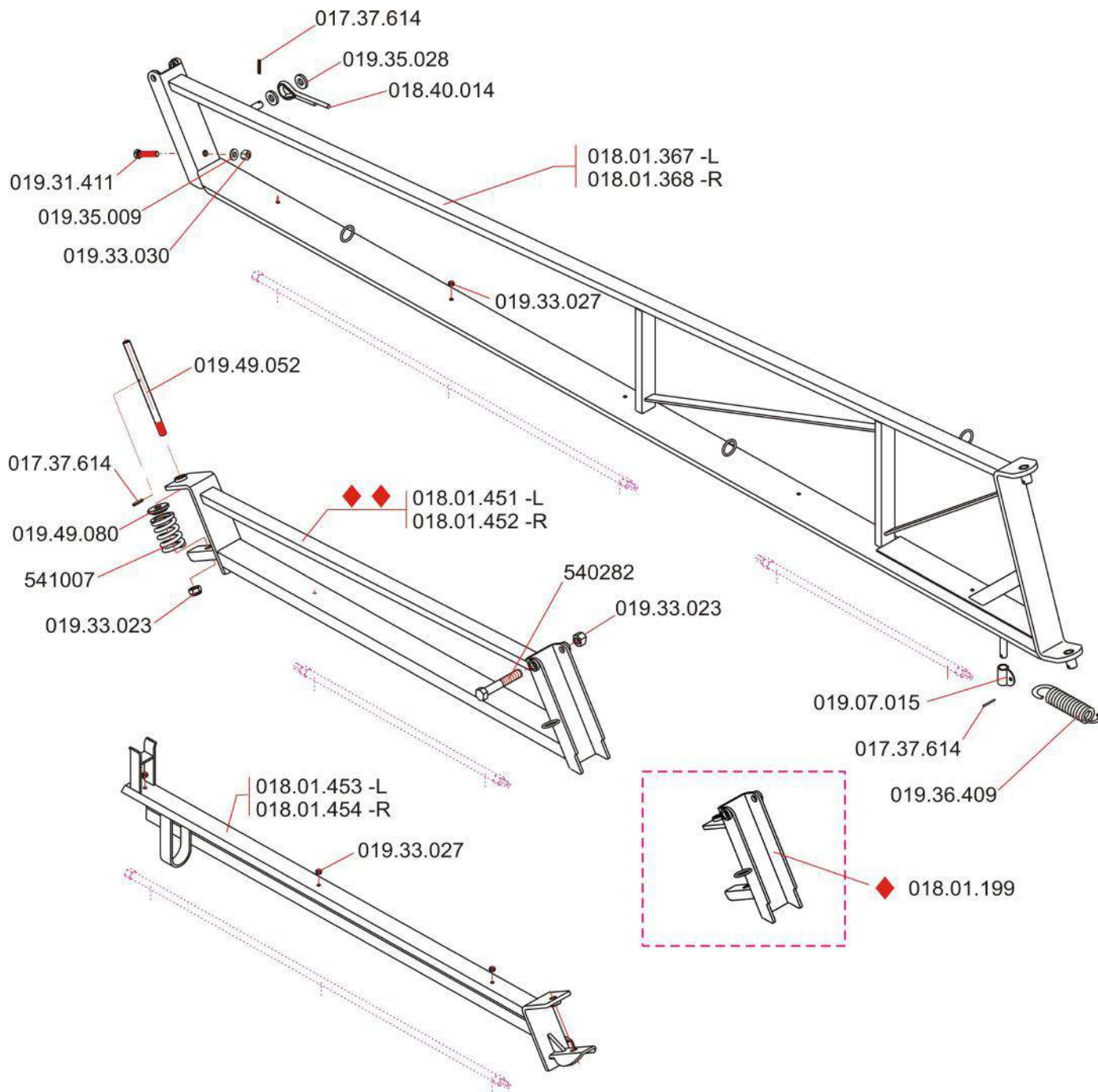
Date	→	22.2.2000		←	Date
Serial No.	→			←	Serial No.

018.01.057	2x	020.01.037
018.01.058	2x	
018.01.059	2x	
018.01.141	1x	





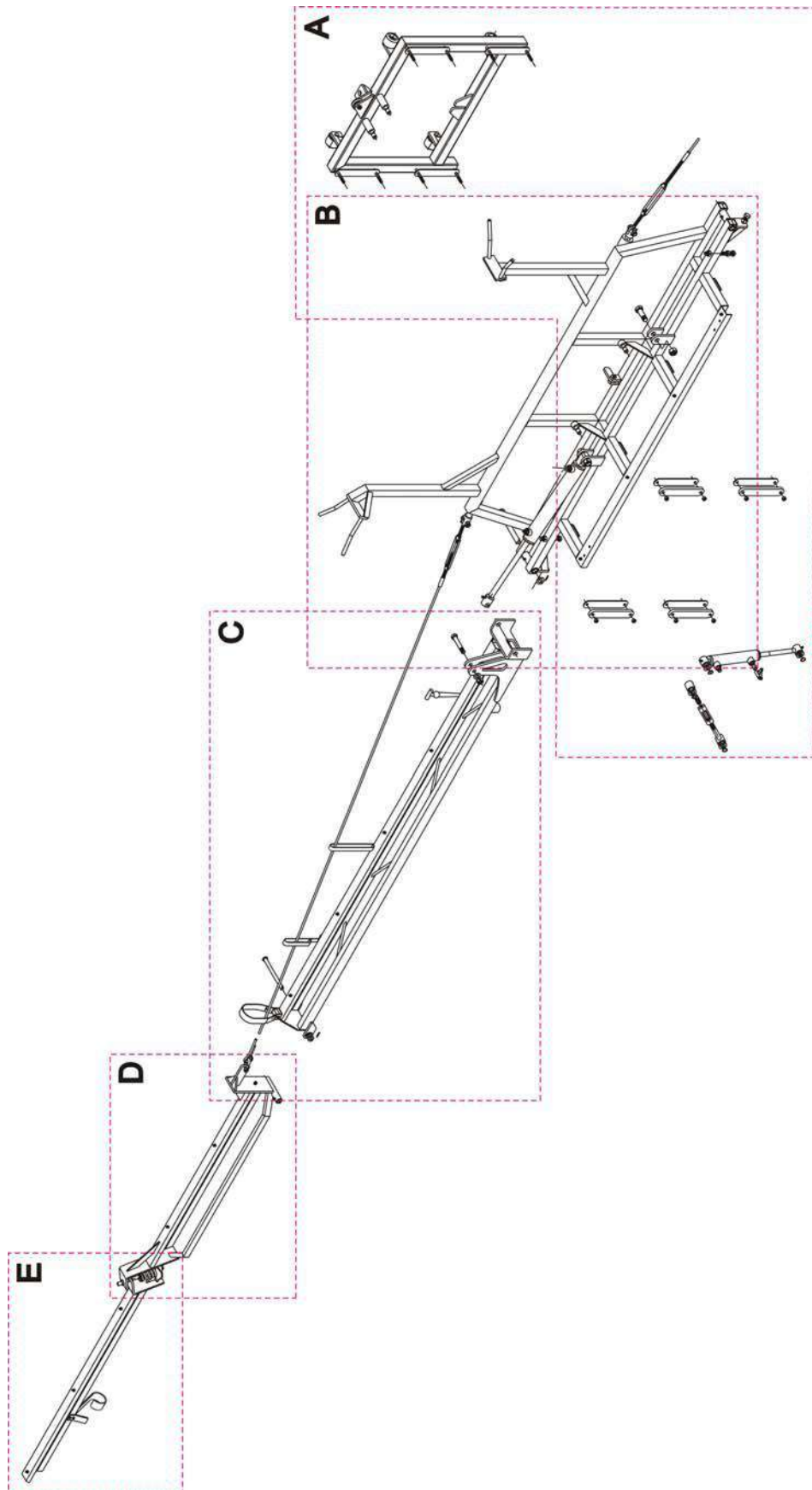
SLO	GARNITURA ŠKROPILNA 10 MRX – 12 MRX	ENG	BOOM 10 MRX – 12 MRX	22.11.2012
HR	GARNITURA ZA PRSKANJE 10 MRX – 12 MRX	GER	GESTÄNGE 10 MRX – 12 MRX	B 4.2/ A



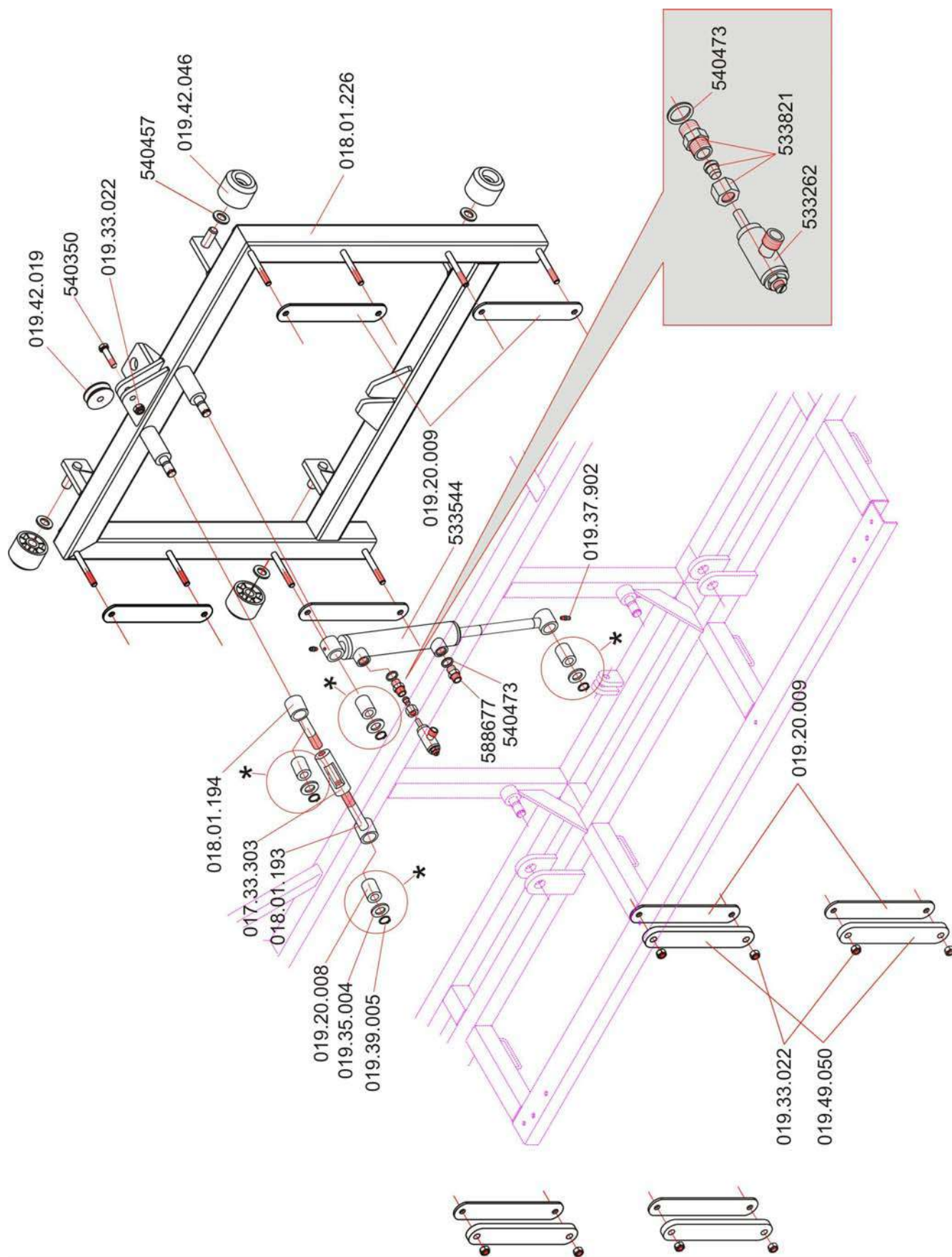
- ◆ -ver. 10 MRX
- ◆◆ -ver. 12 MRX

L - leva, lijeva, left, links
 R - desna, right, rechts

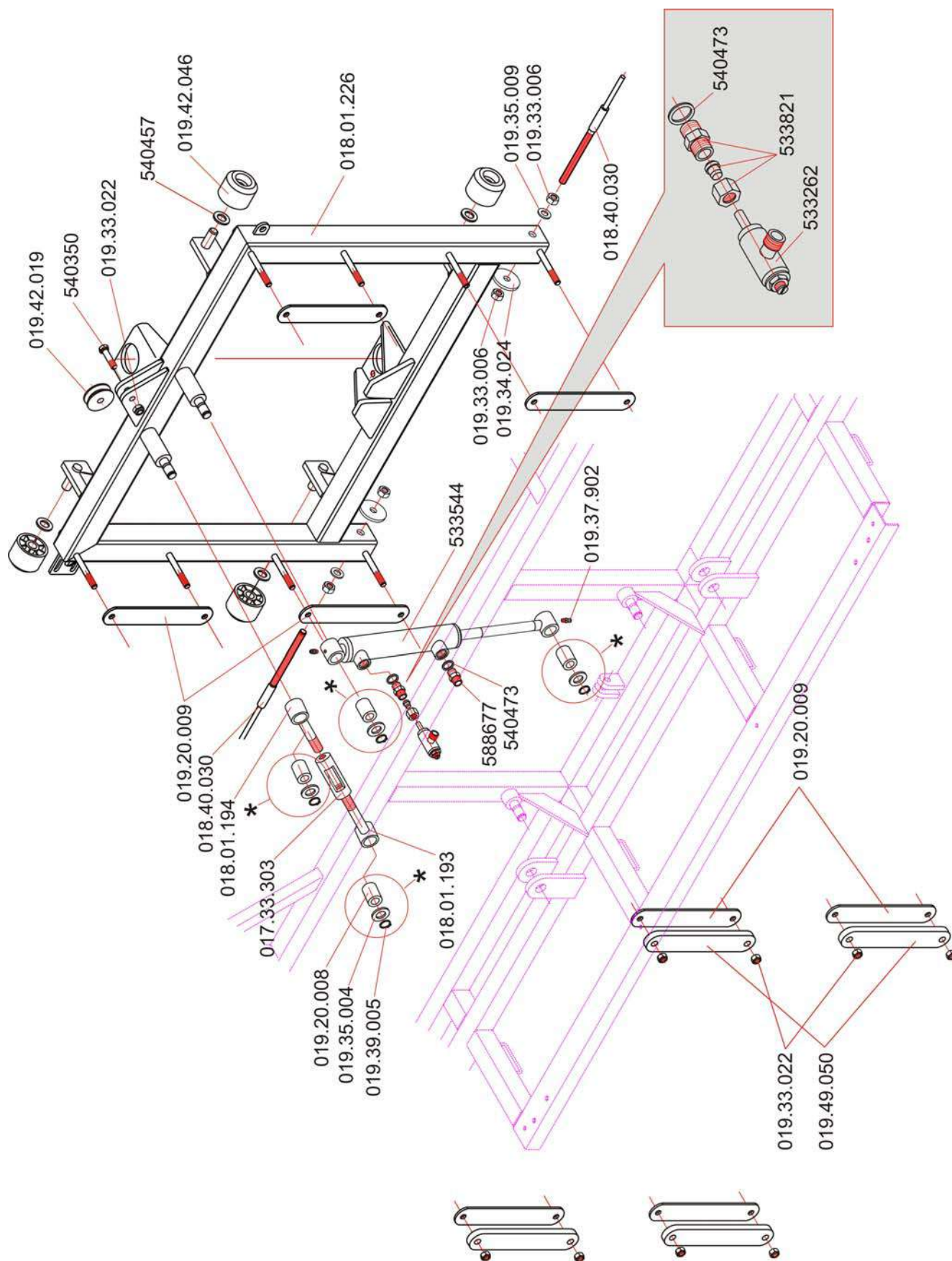
SLO	GARNITURA ŠKROPILNA 10 MRX – 12 MRX	ENG	BOOM 10 MRX – 12 MRX	22.11.2012
HR	GARNITURA ZA PRSKANJE 10 MRX – 12 MRX	GER	GESTÄNGE 10 MRX – 12 MRX	B 4.2/ B



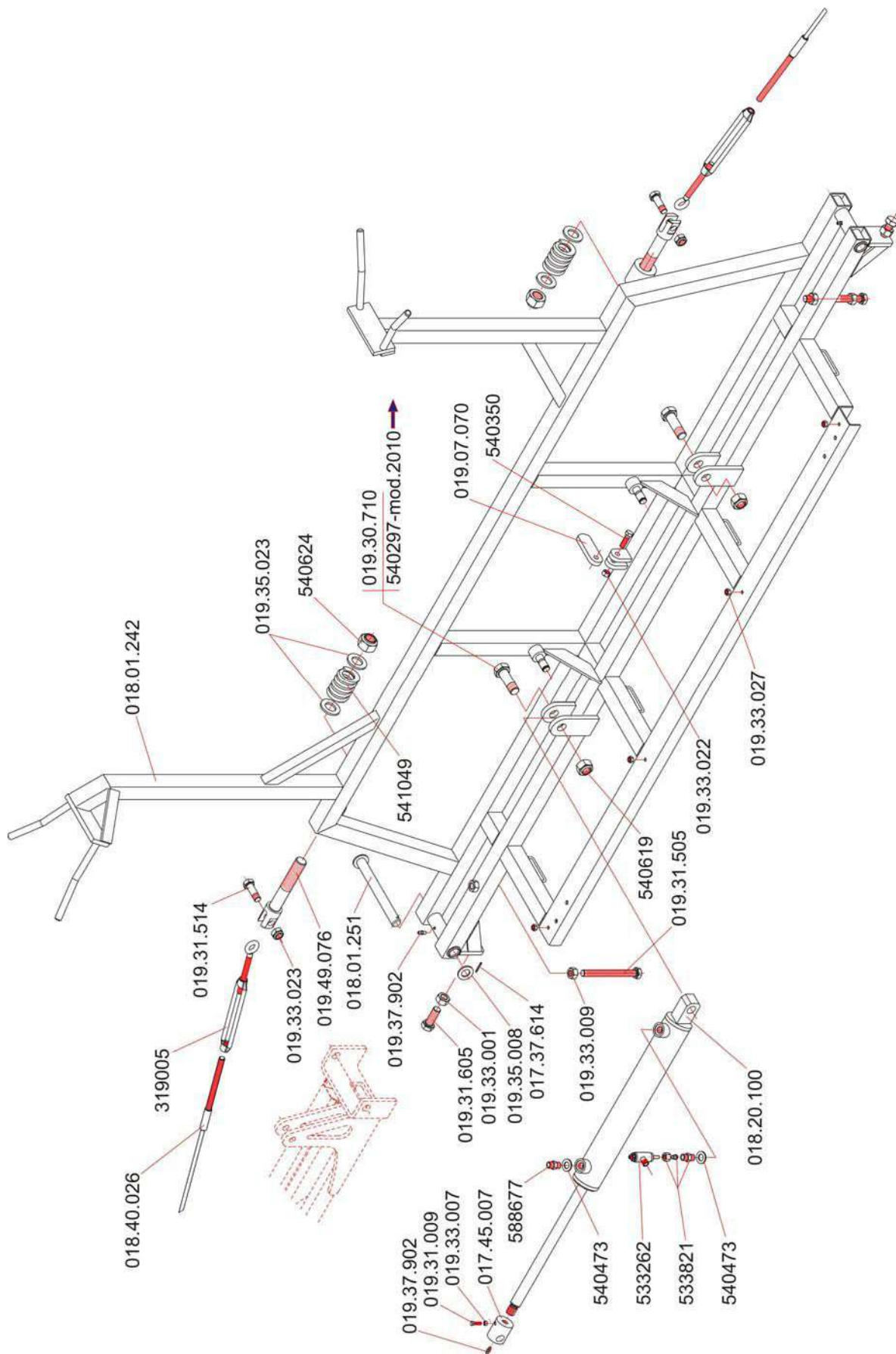
SLO	GARNITURA ŠKROPILNA 12 MY	ENG	BOOM 12 MY	25.03.2008
HR	GARNITURA ZA PRSKANJE 12 MY	GER	GESTÄNGE 12 MY	B5.1



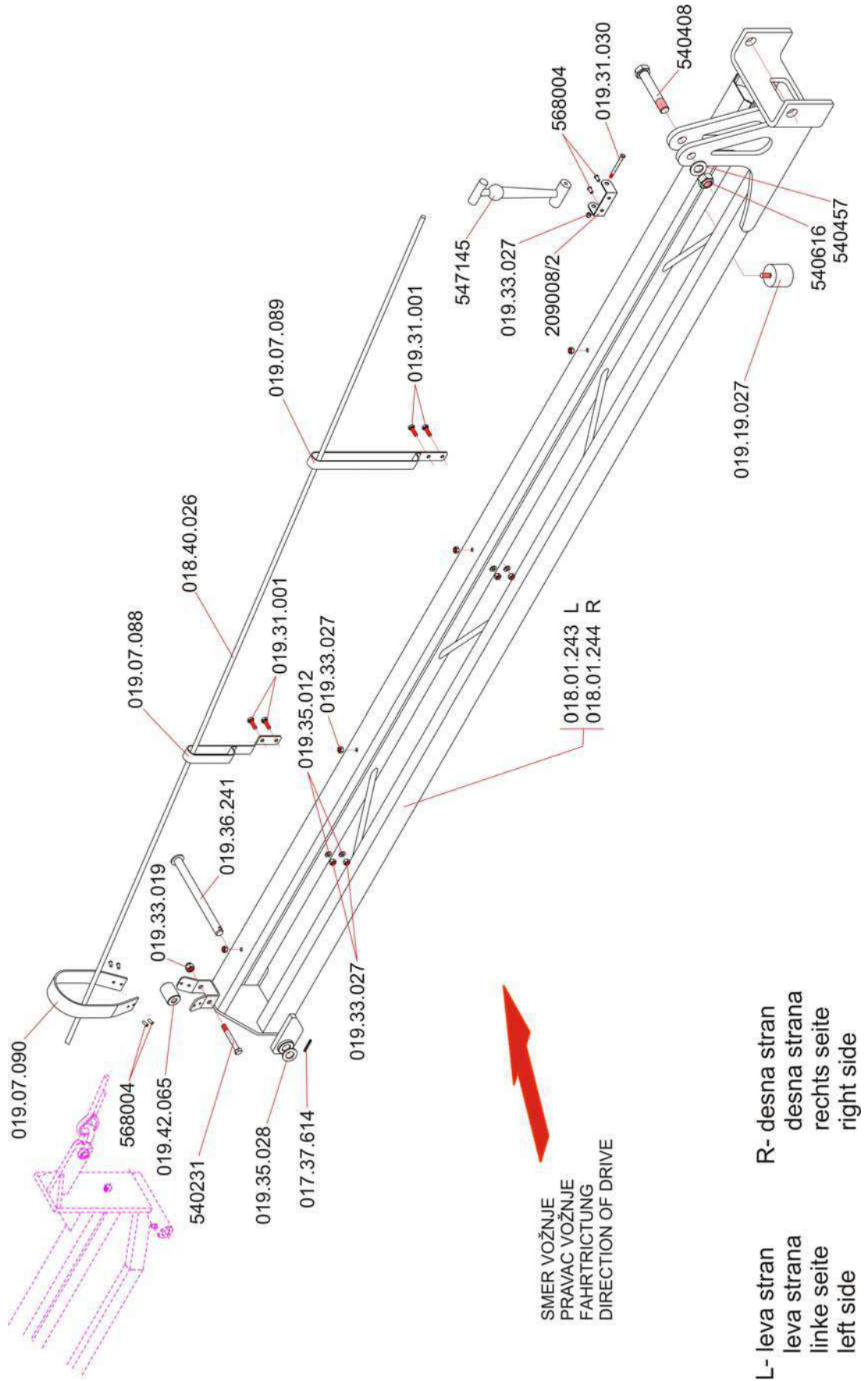
SLO	GARNITURA ŠKROPILNA 12 MY	ENG	BOOM 12 MY	25.03.2008
HR	GARNITURA ZA PRSKANJE 12 MY	GER	GESTÄNGE 12 MY	B 5.1/A



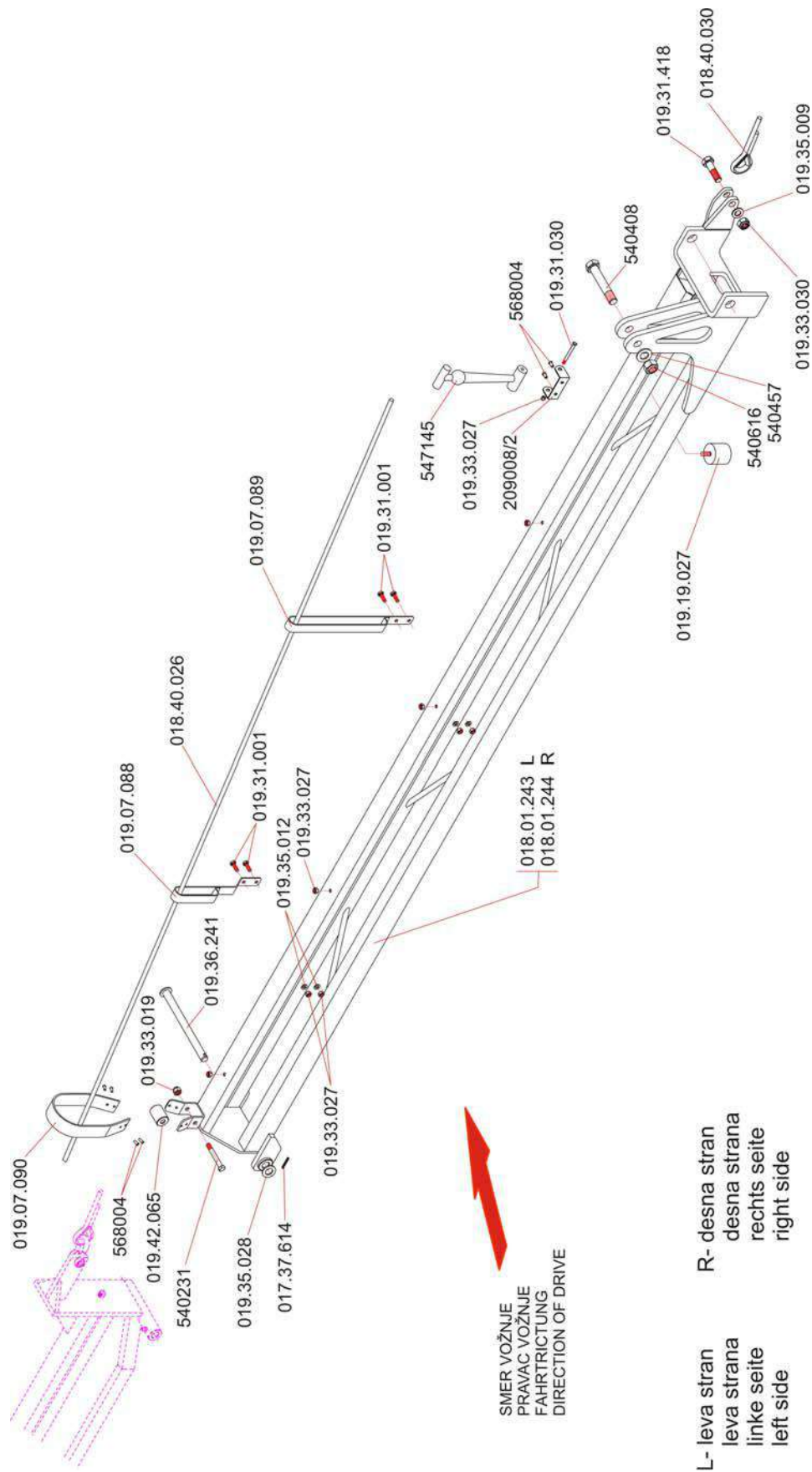
SLO	GARNITURA ŠKROPILNA 12 MY	ENG	BOOM 12 MY	5.10.2010
HR	GARNITURA ZA PRSKANJE 12 MY	GER	GESTÄNGE 12 MY	B 5.1/A_mod.2010



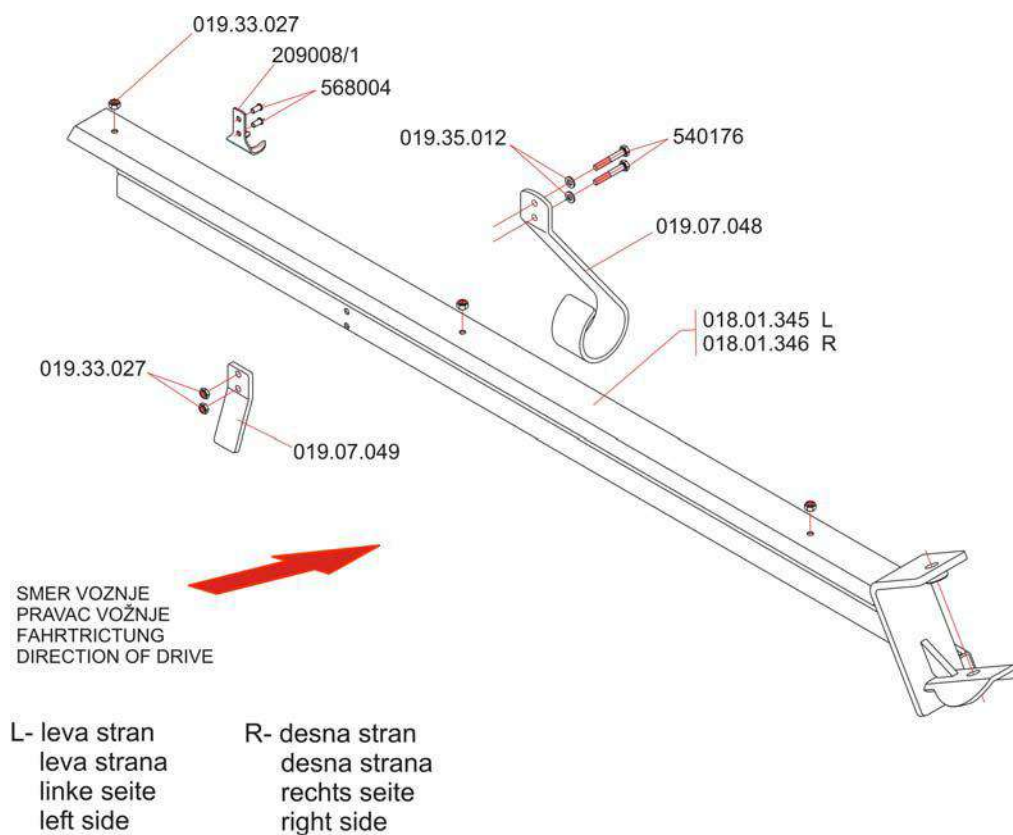
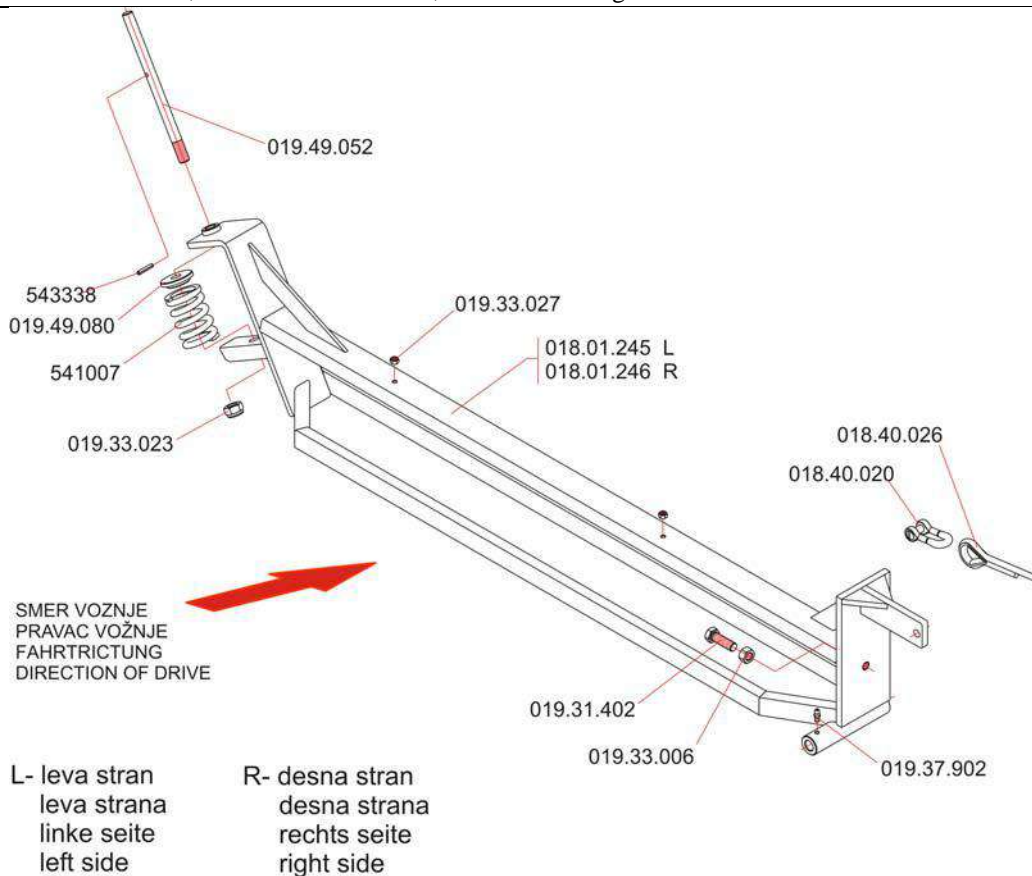
SLO	GARNITURA ŠKROPILNA 12 MY	ENG	BOOM 12 MY	13.01.2011
HR	GARNITURA ZA PRSKANJE 12 MY	GER	GESTÄNGE 12 MY	B 5.1/B



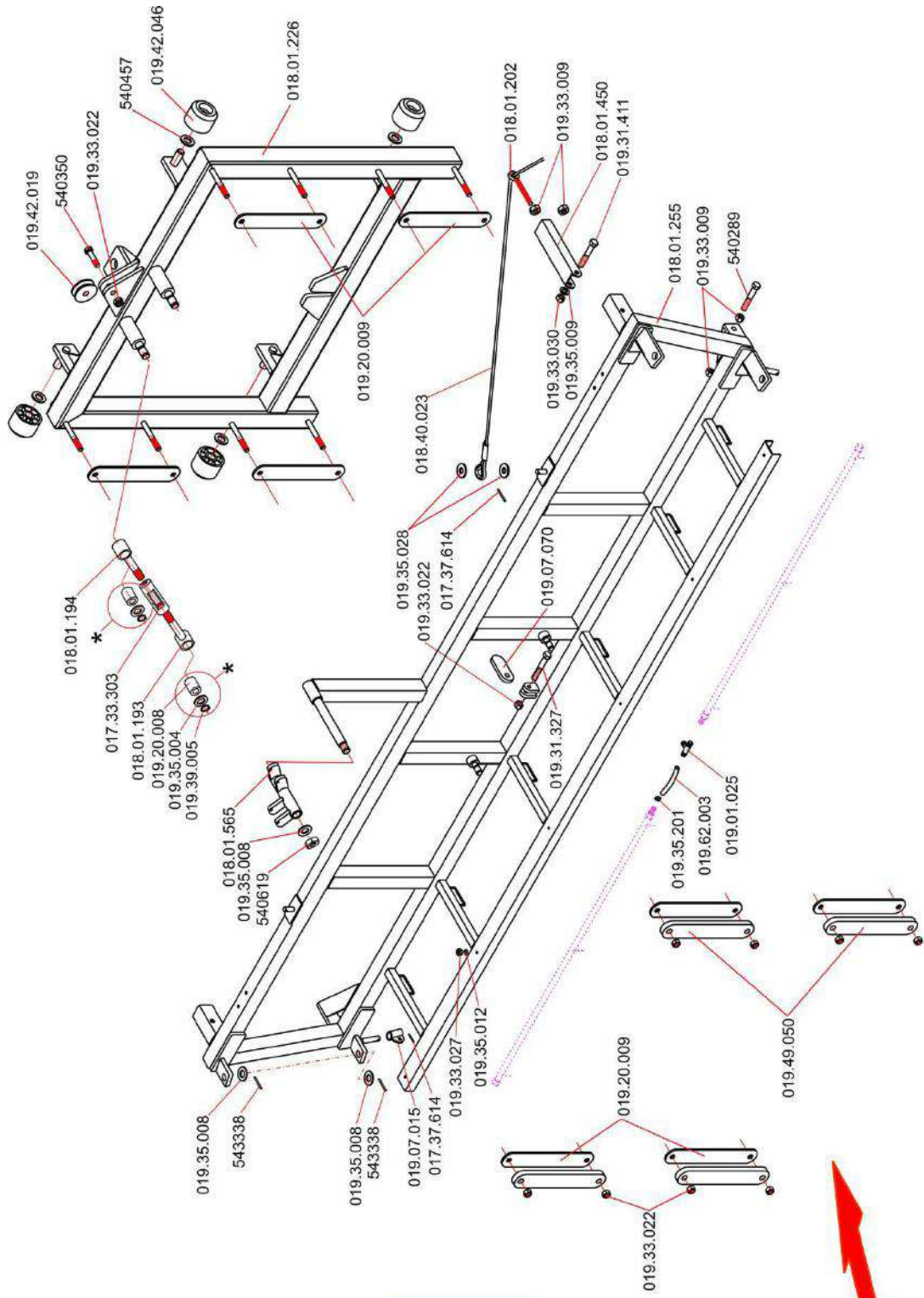
SLO	GARNITURA ŠKROPILNA 12 MY	ENG	BOOM 12 MY	25.03.2008
HR	GARNITURA ZA PRSKANJE 12 MY	GER	GESTÄNGE 12 MY	B 5.1/C



SLO	GARNITURA ŠKROPILNA 12 MY	ENG	BOOM 12 MY	7.10.2010
HR	GARNITURA ZA PRSKANJE 12 MY	GER	GESTÄNGE 12 MY	B 5.1/C_mod.2010



SLO	GARNITURA ŠKROPILNA 12 MY	ENG	BOOM 12 MY	25.03.2008
HR	GARNITURA ZA PRSKANJE 12 MY	GER	GESTÄNGE 12 MY	B 5.1/D+E



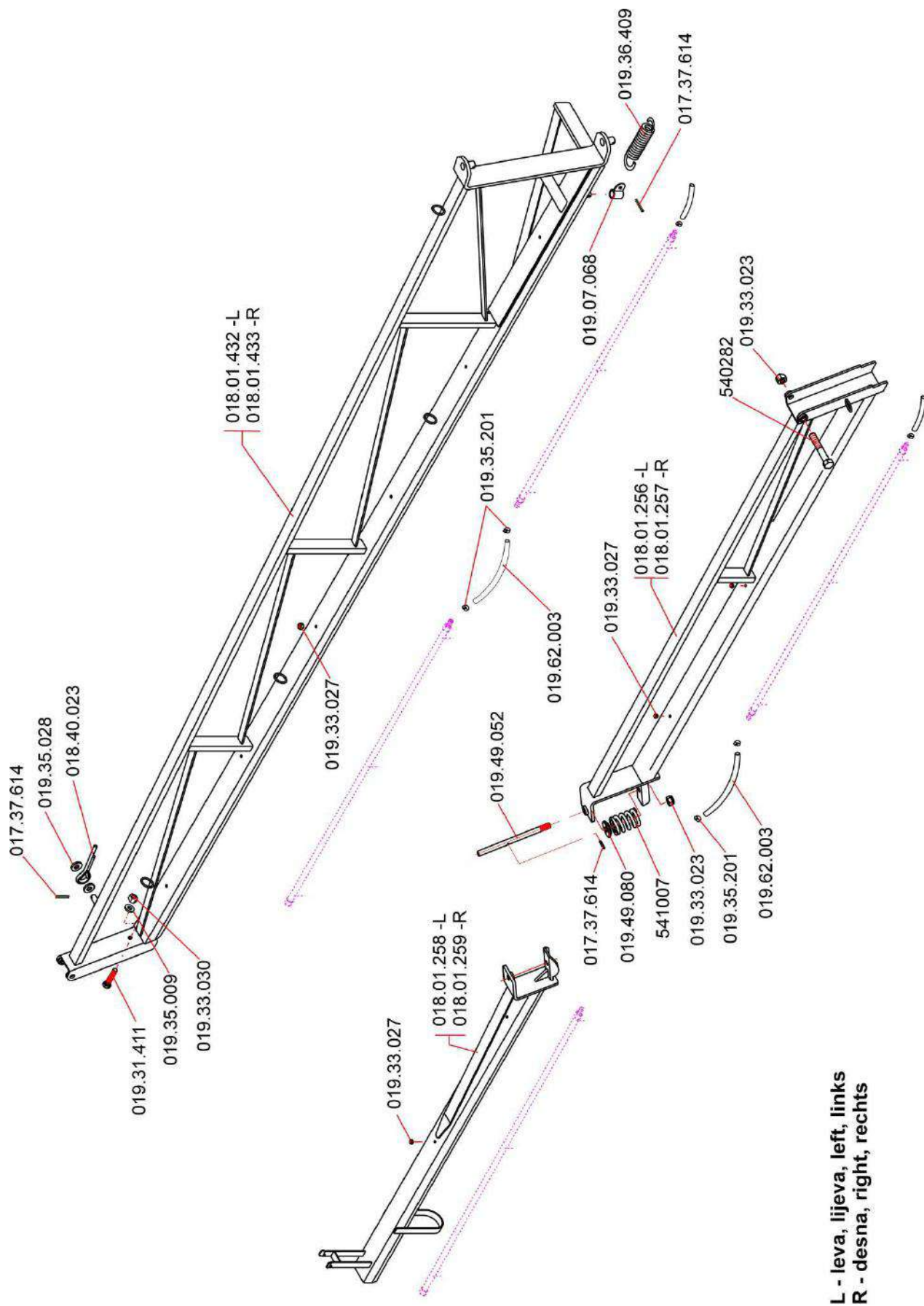
R- desna stran
 desna strana
 right side
 rechts seite

L- leva stran
 leva strana
 left side
 linke seite



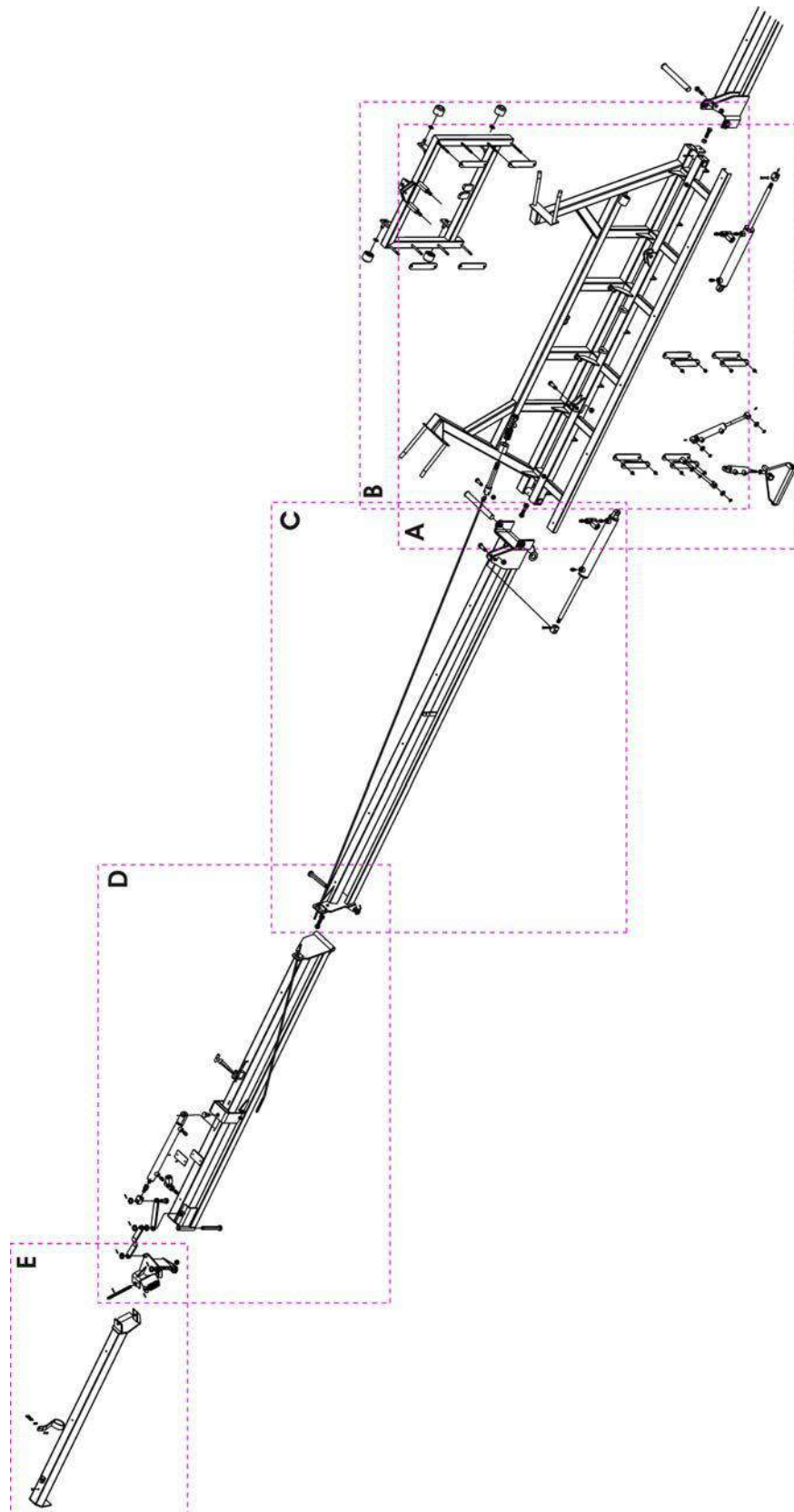
SMER VOŽNJE
 PRAVAC VOŽNJE
 FAHRRICHTUNG
 DIRECTION OF DRIVE

SLO	GARNITURA ŠKROPILNA 15 MRX	ENG	BOOM 15 MRX	23.11.2012
HR	GARNITURA ZA PRSKANJE 15 MRX	GER	GESTÄNGE 15 MRX	B 6.1/ A

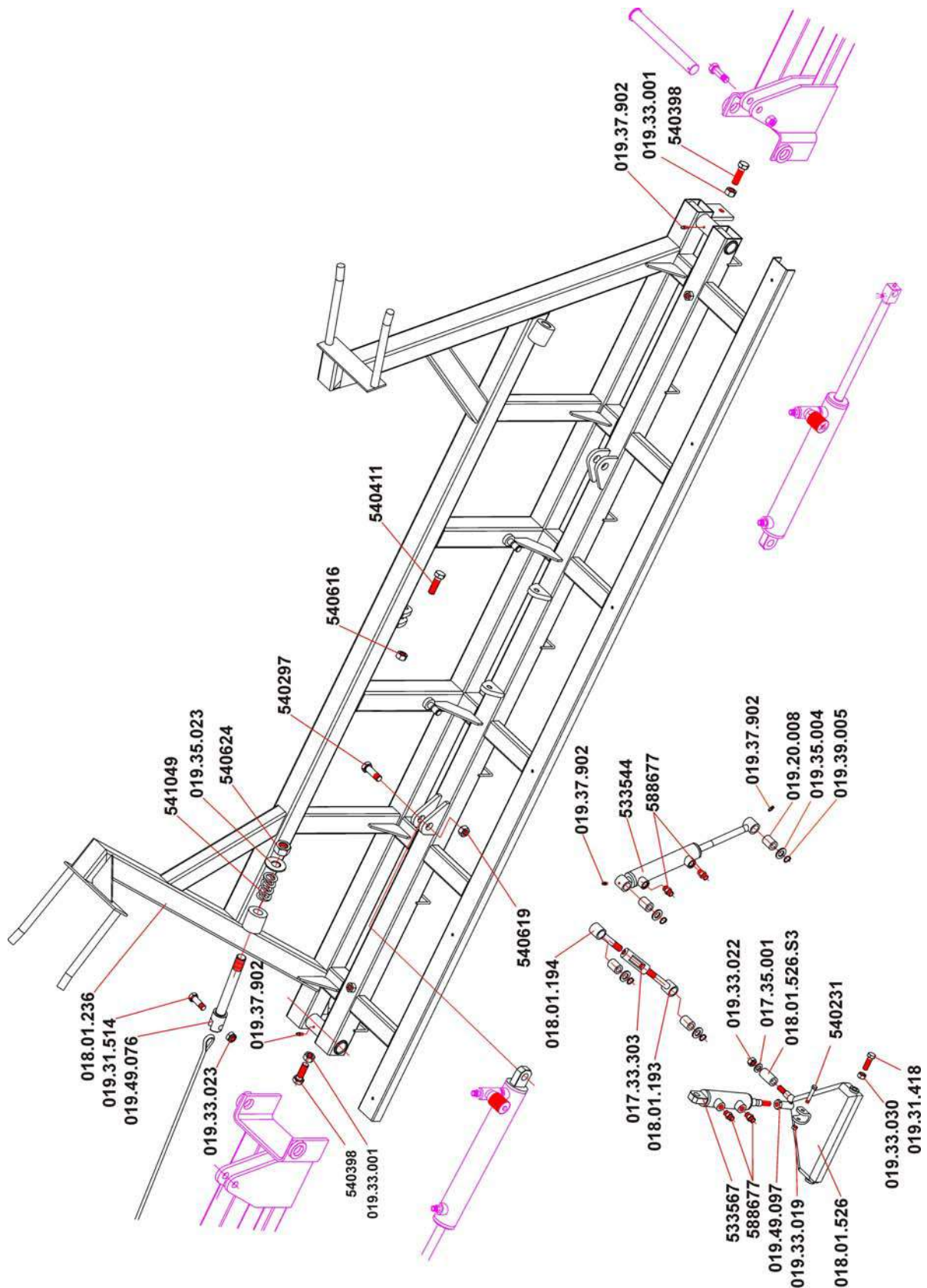


L - leva, lijeva, left, links
 R - desna, rechts

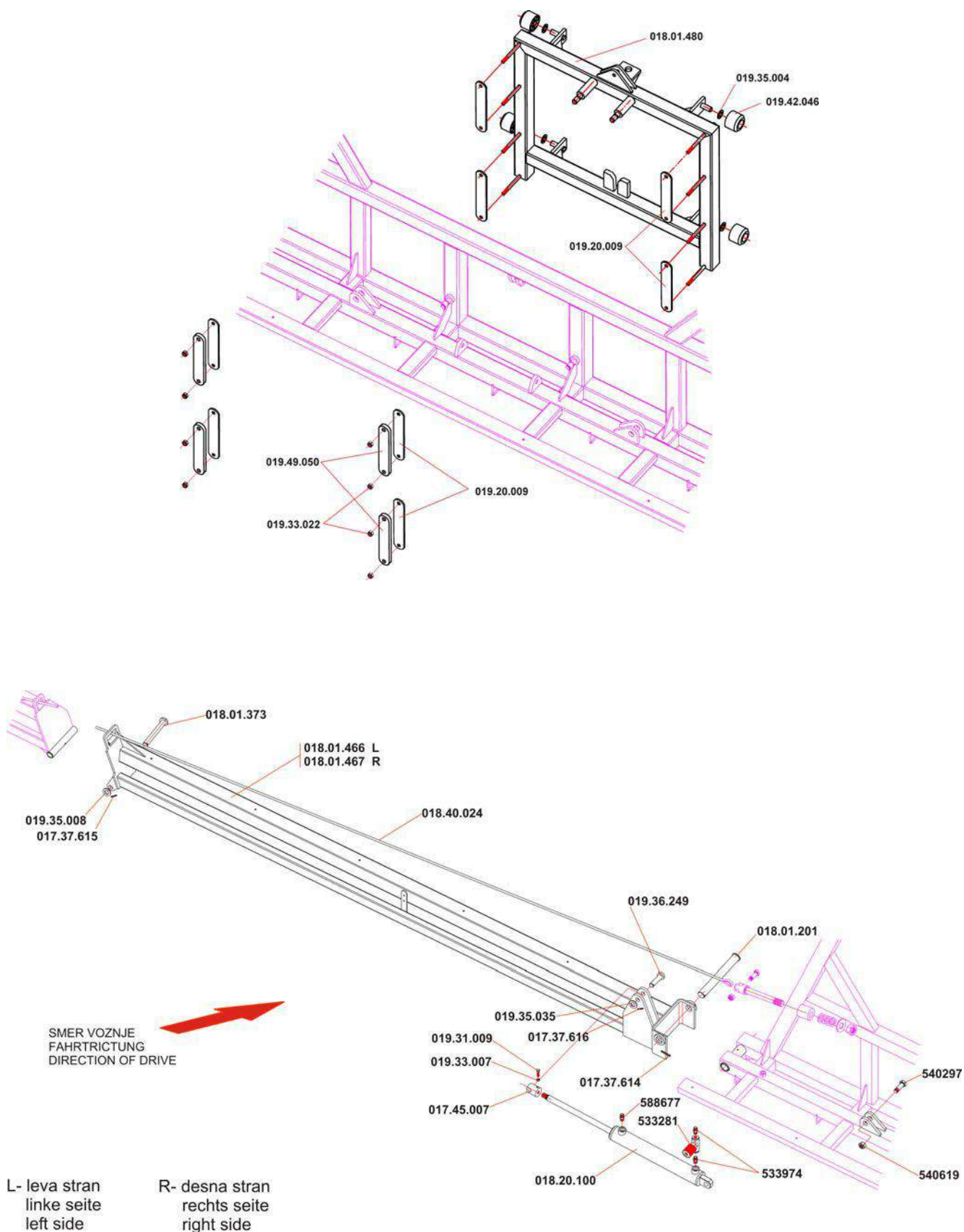
SLO	GARNITURA ŠKROPILNA 15 MRX	ENG	BOOM 15 MRX	23.11.2012
HR	GARNITURA ZA PRSKANJE 15 MRX	GER	GESTÄNGE 15 MRX	B 6.1/ B



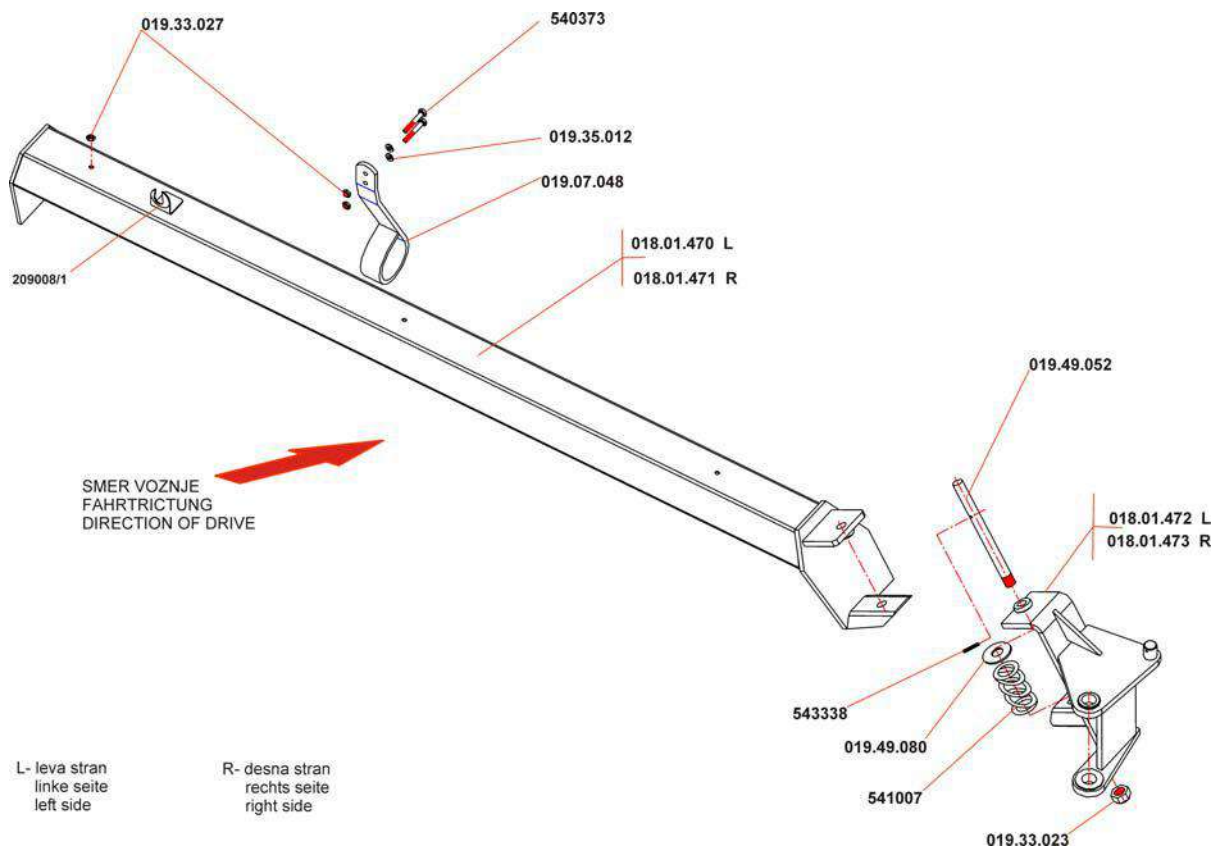
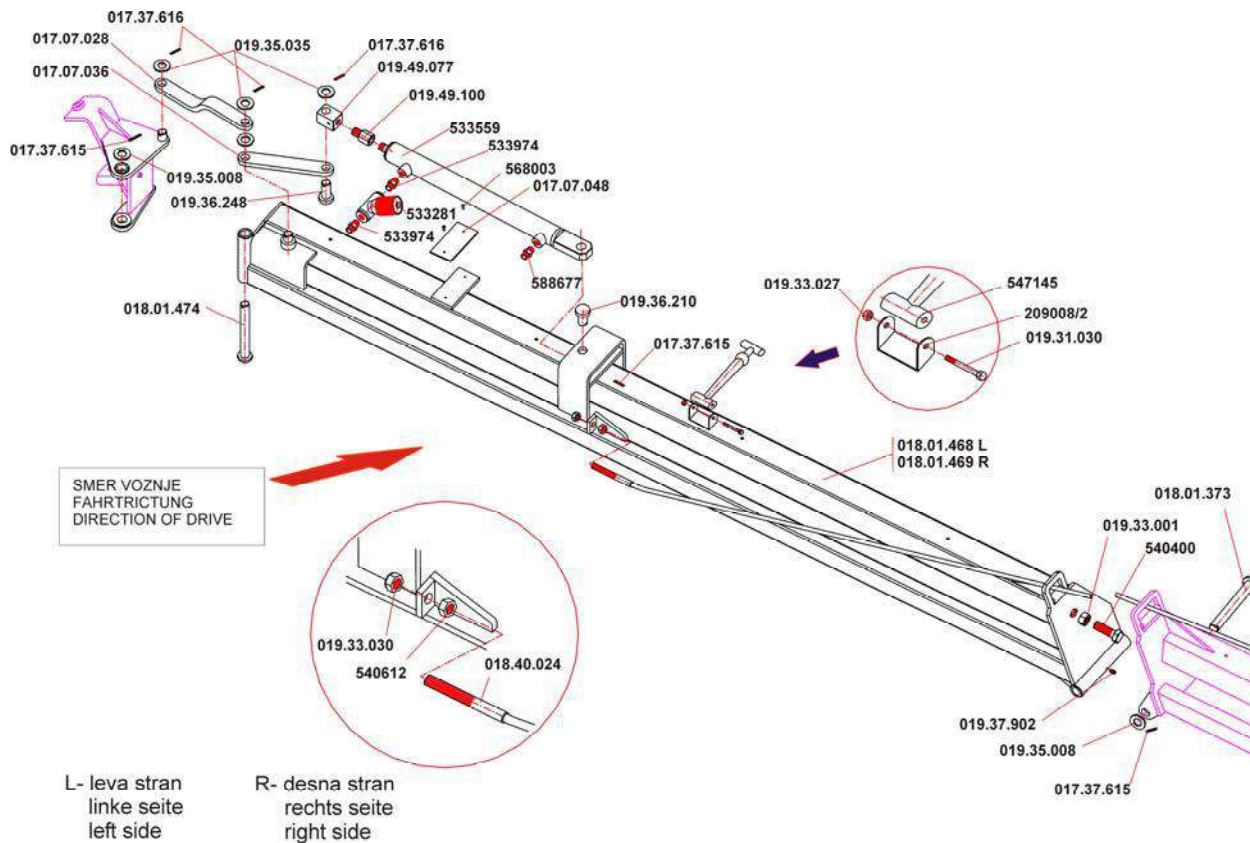
SLO	GARNITURA ŠKROPILNA 15 MY	ENG	BOOM 15 MY	05.04.2007
HR	GARNITURA ZA PRSKANJE 15 MY	GER	GESTÄNGE 15 MY	B 7.1



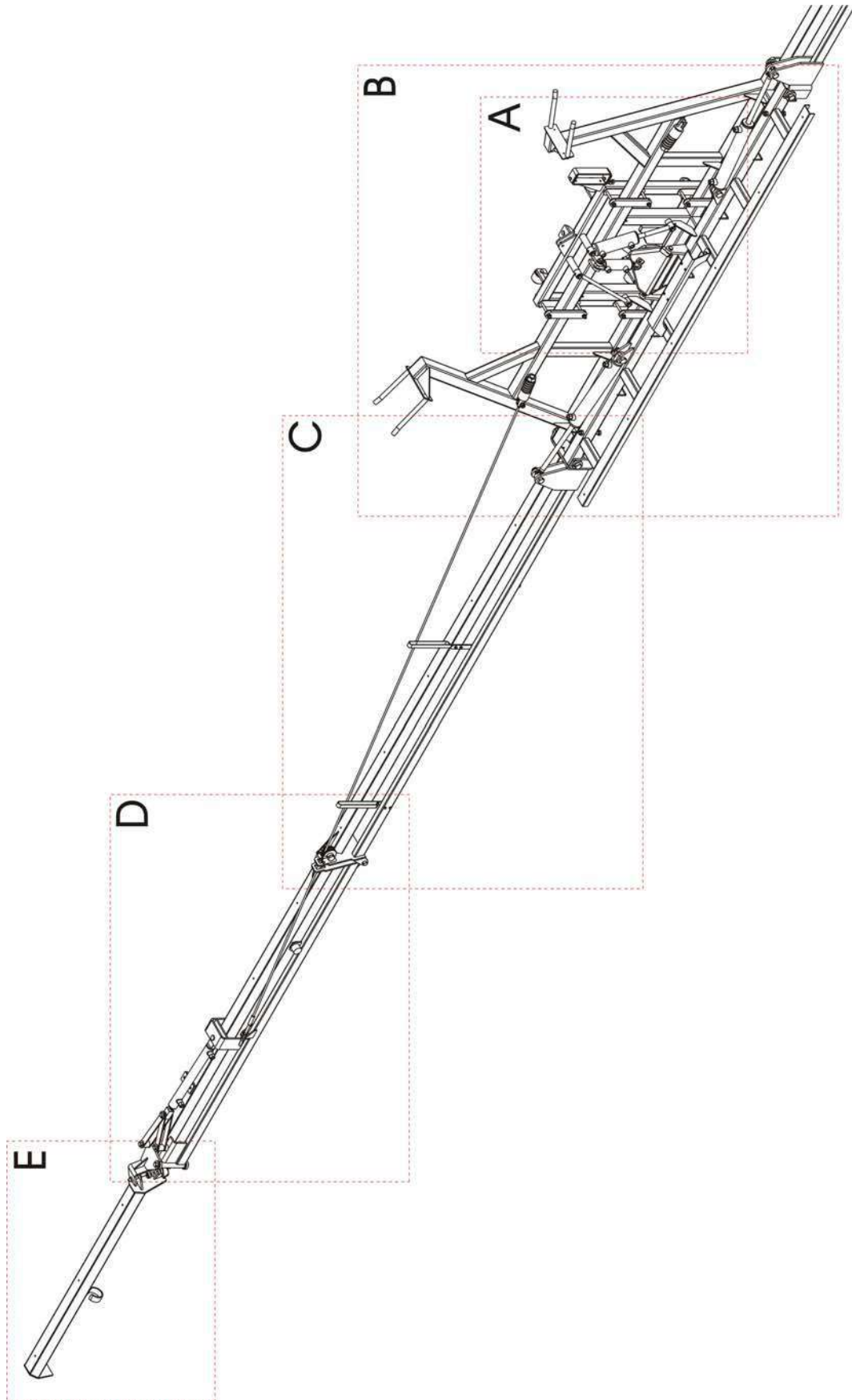
SLO	GARNITURA ŠKROPILNA 15 MY	ENG	BOOM 15 MY	05.04.2007
HR	GARNITURA ZA PRSKANJE 15 MY	GER	GESTÄNGE 15 MY	B 7.1/A



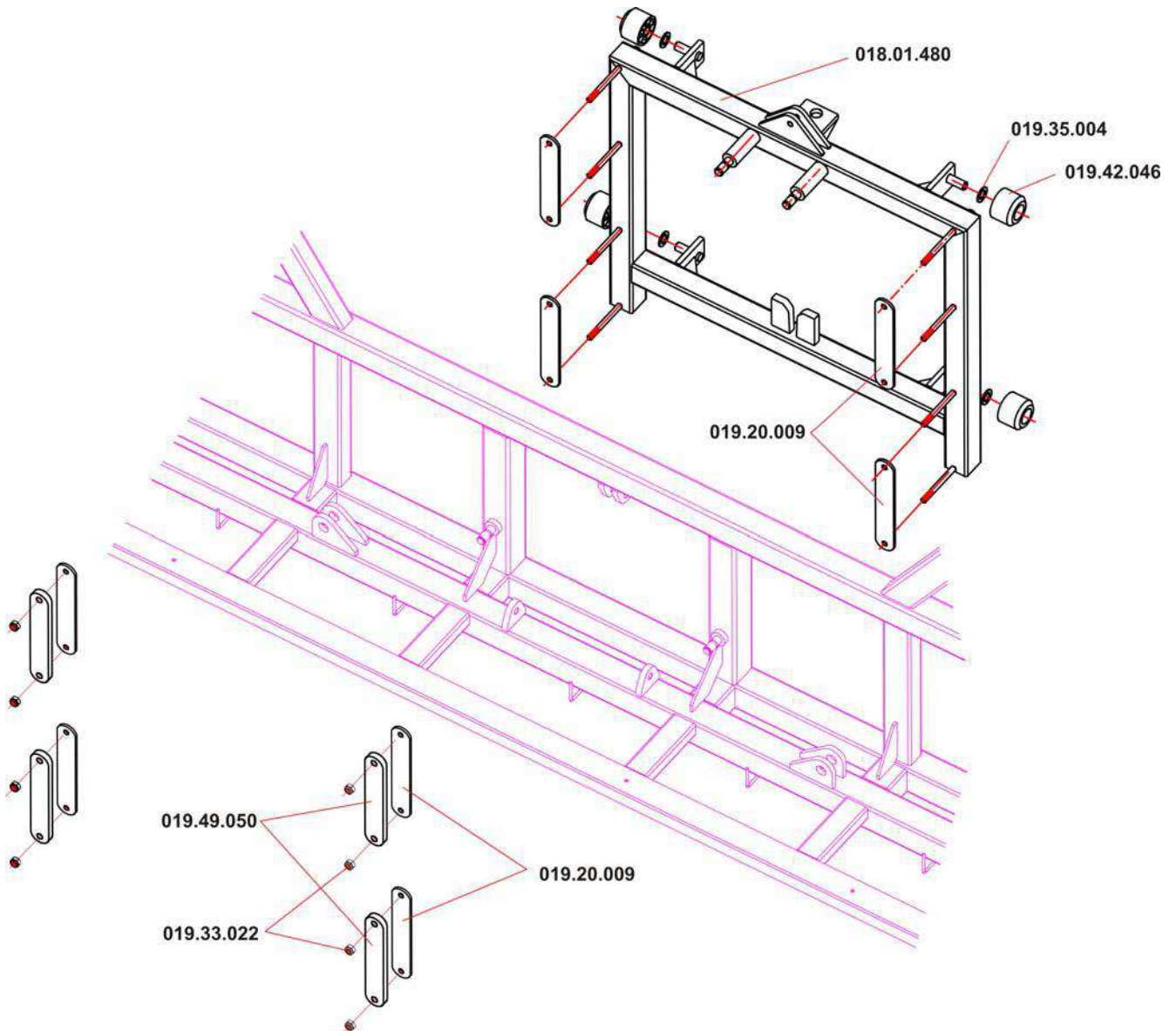
SLO	GARNITURA ŠKROPILNA 15 MY	ENG	BOOM 15 MY	18.01.2008
HR	GARNITURA ZA PRSKANJE 15 MY	GER	GESTÄNGE 15 MY	B 7.1/B+C



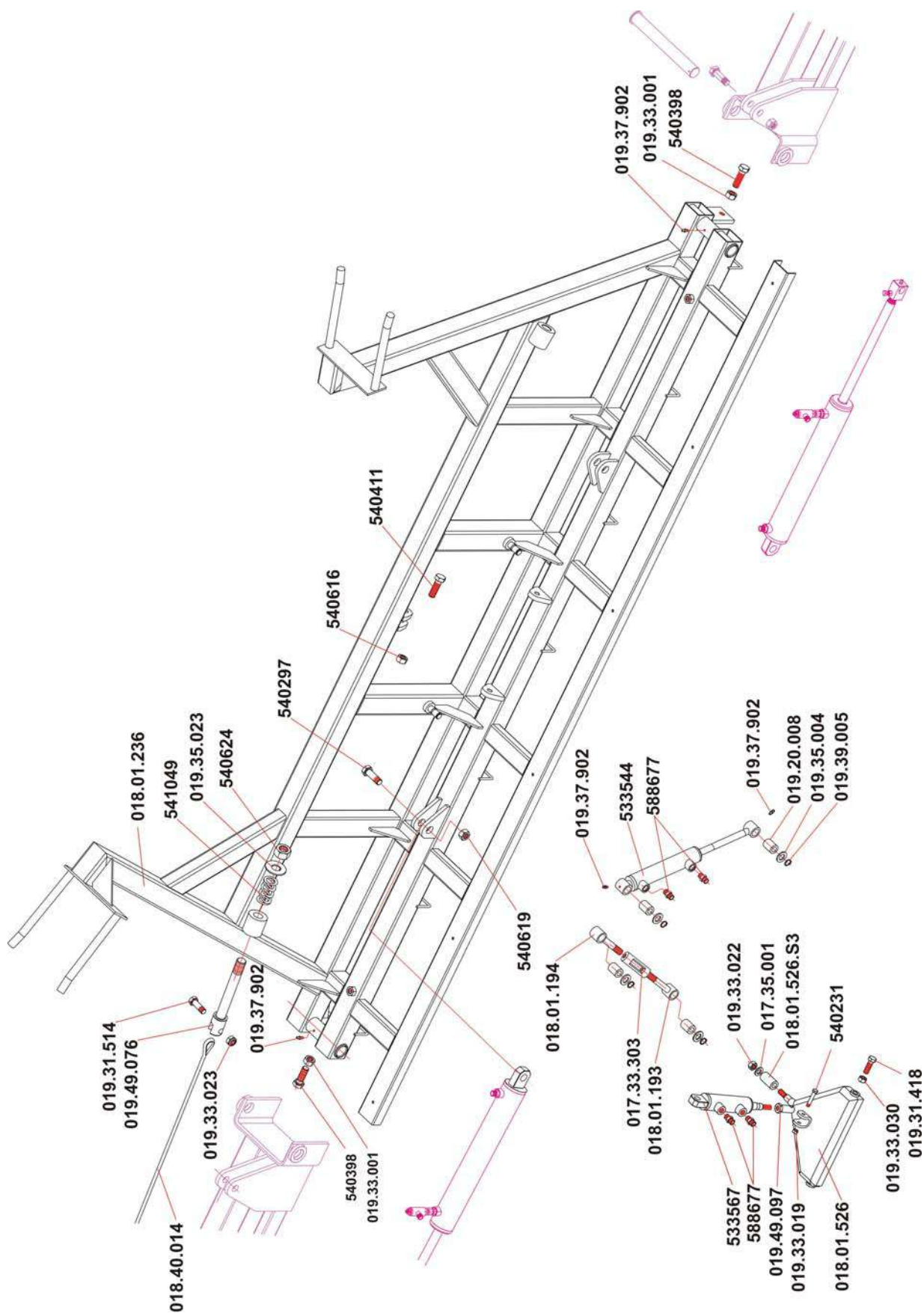
SLO	GARNITURA ŠKROPILNA 15 MY	ENG	BOOM 15 MY	05.04.2007
HR	GARNITURA ZA PRSKANJE 15 MY	GER	GESTÄNGE 15 MY	B 7.1/D+E



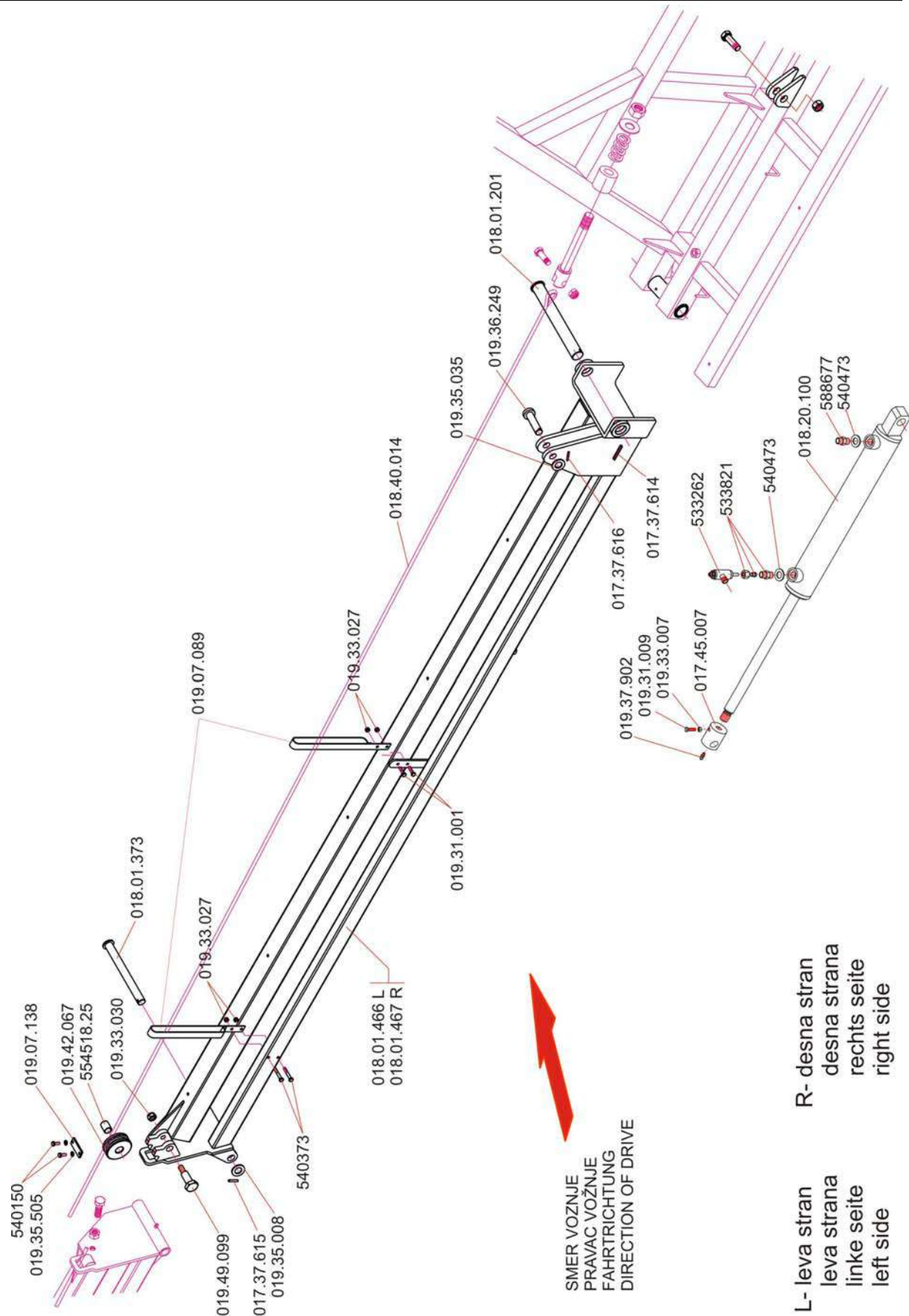
SLO	GARNITURA ŠKROPILNA 15 MY	ENG	BOOM 15 MY	05.01.2009
HR	GARNITURA ZA PRSKANJE 15 MY	GER	GESTÄNGE 15 MY	B7.2



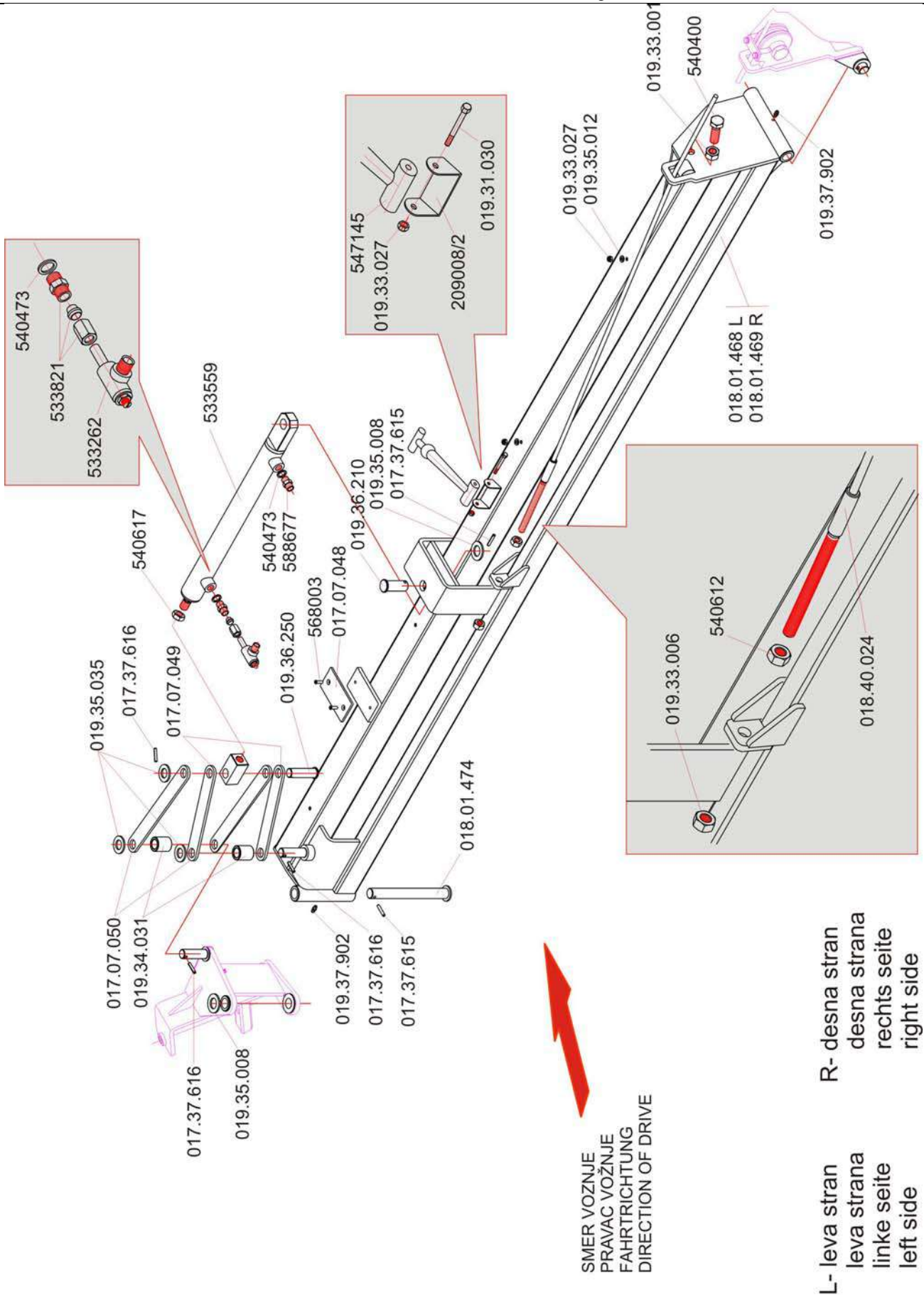
SLO	GARNITURA ŠKROPILNA 15 MY	ENG	BOOM 15 MY	05.01.2009
HR	GARNITURA ZA PRSKANJE 15 MY	GER	GESTÄNGE 15 MY	B 7.2/A



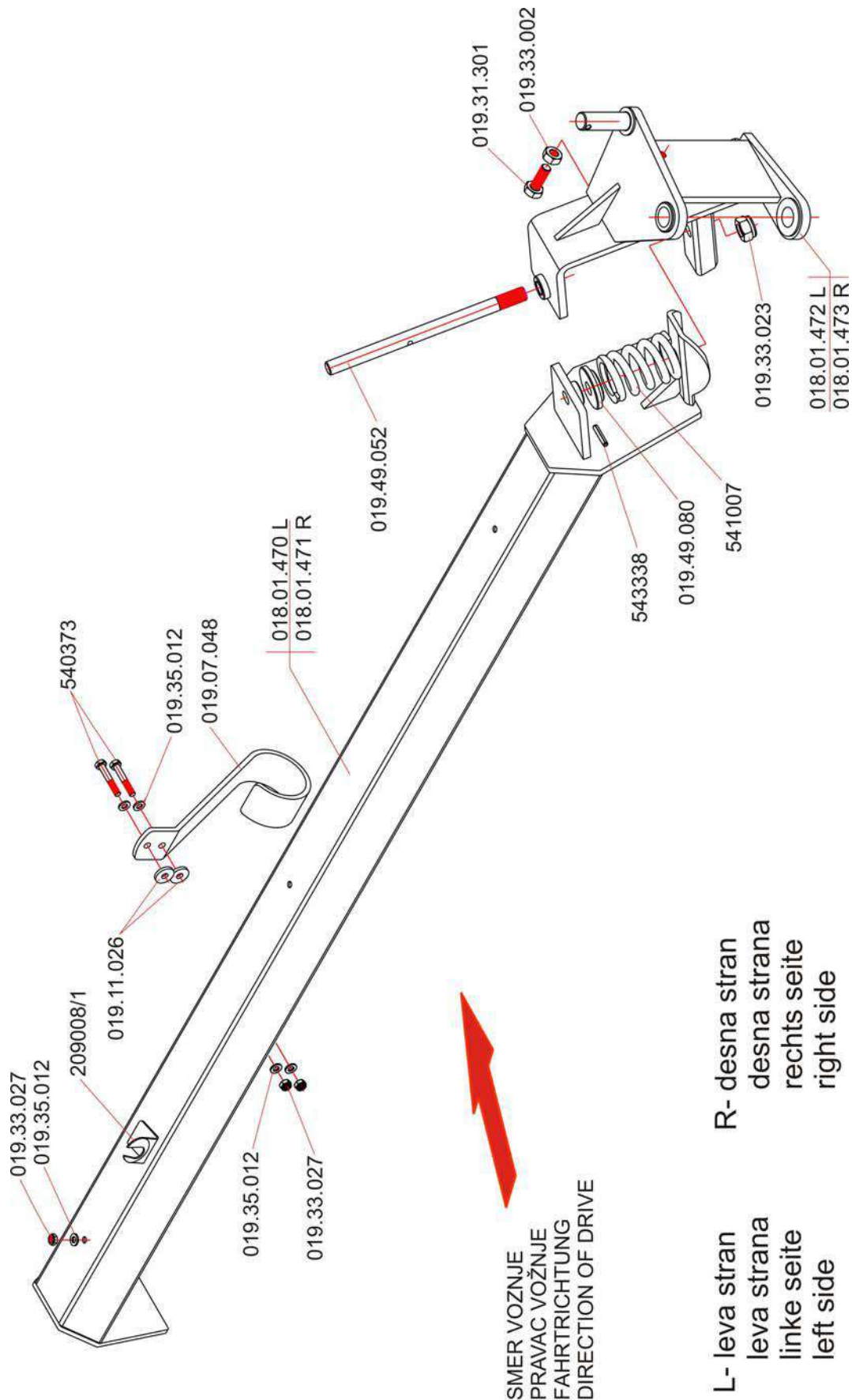
SLO	GARNITURA ŠKROPILNA 15 MY	ENG	BOOM 15 MY	05.01.2009
HR	GARNITURA ZA PRSKANJE 15 MY	GER	GESTÄNGE 15 MY	B 7.2/B



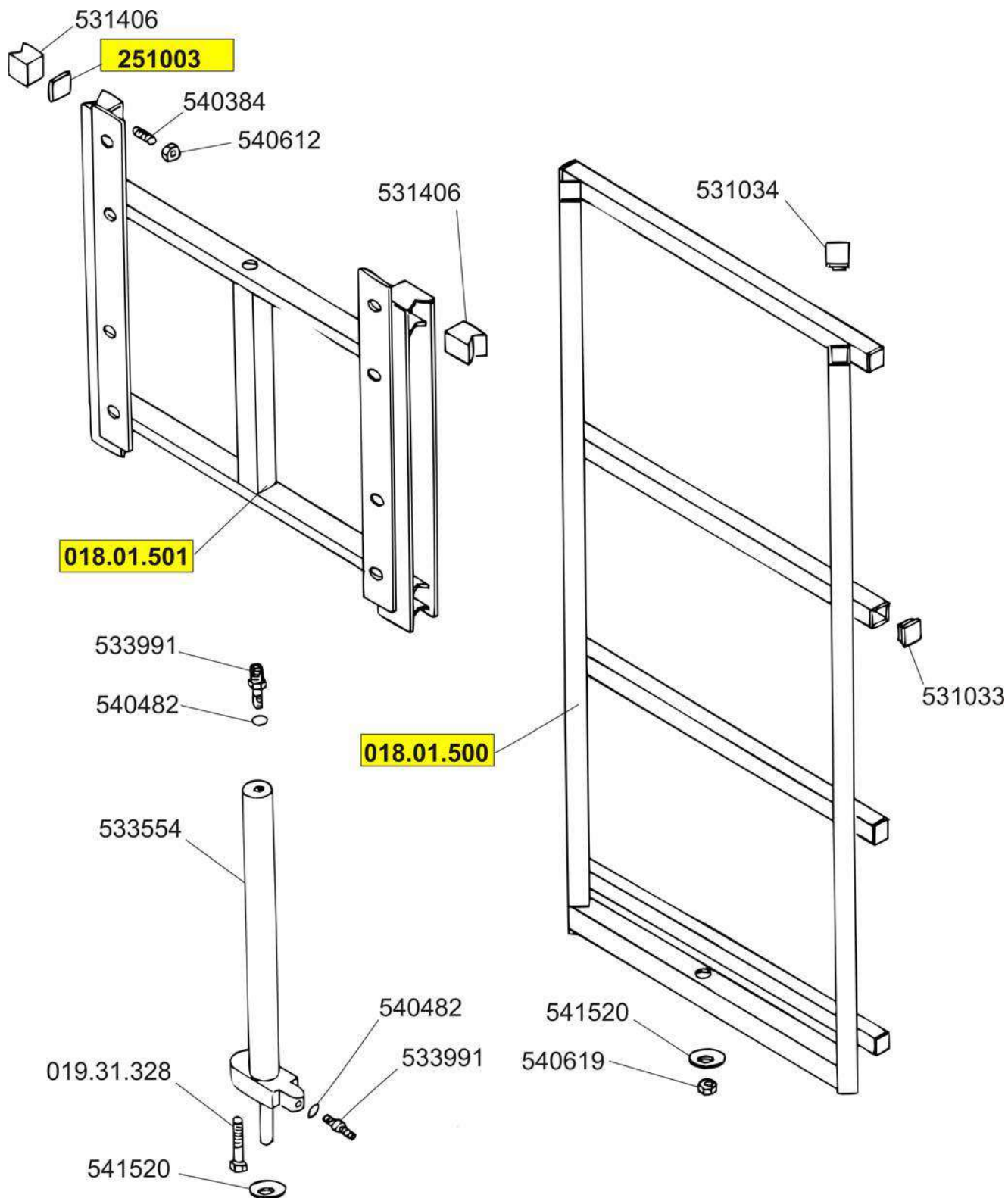
SLO	GARNITURA ŠKROPILNA 15 MY	ENG	BOOM 15 MY	05.01.2009
HR	GARNITURA ZA PRSKANJE 15 MY	GER	GESTÄNGE 15 MY	B 7.2/C



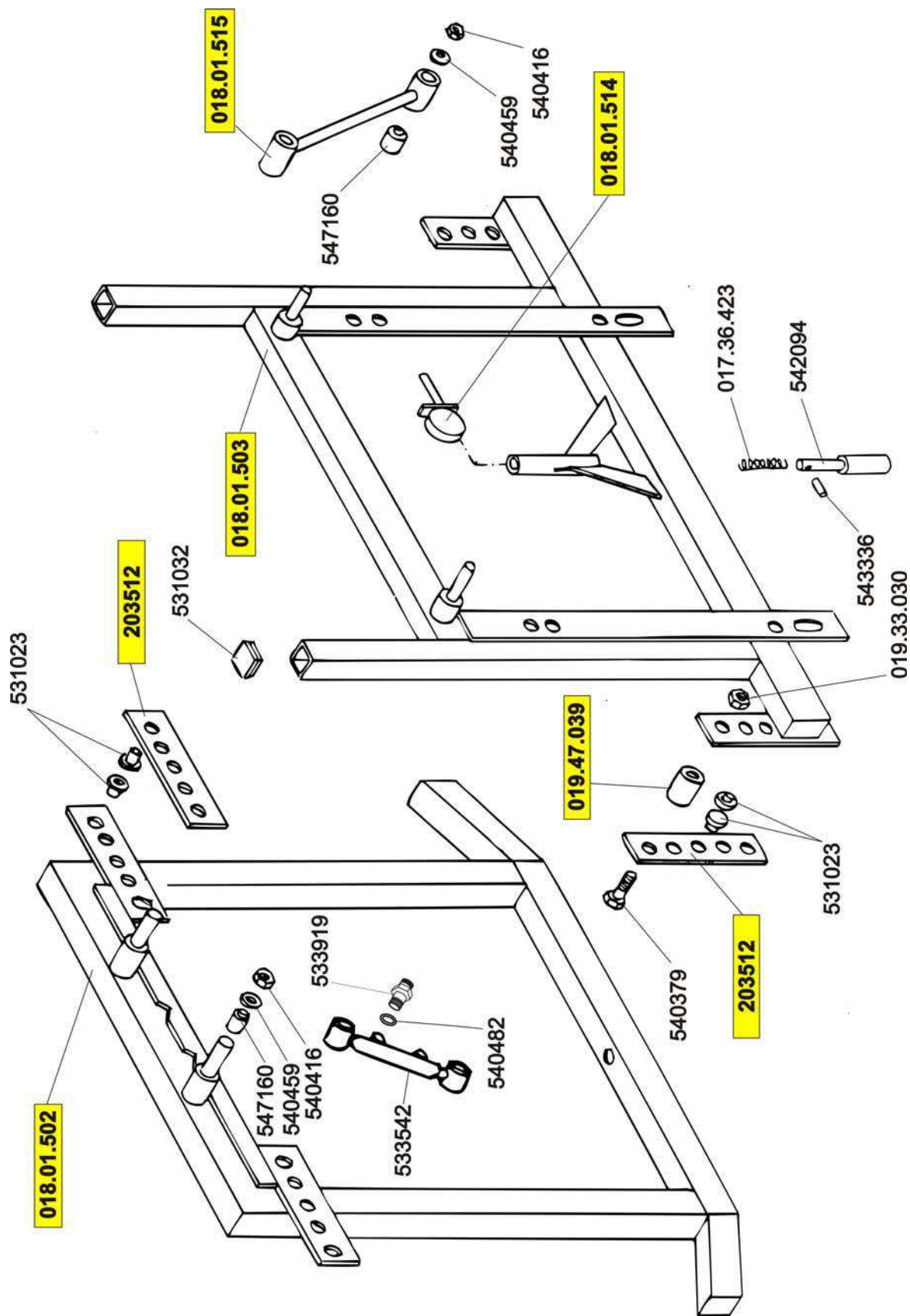
SLO	GARNITURA ŠKROPILNA 15 MY	ENG	BOOM 15 MY	05.01.2009
HR	GARNITURA ZA PRSKANJE 15 MY	GER	GESTÄNGE 15 MY	B 7.2/D



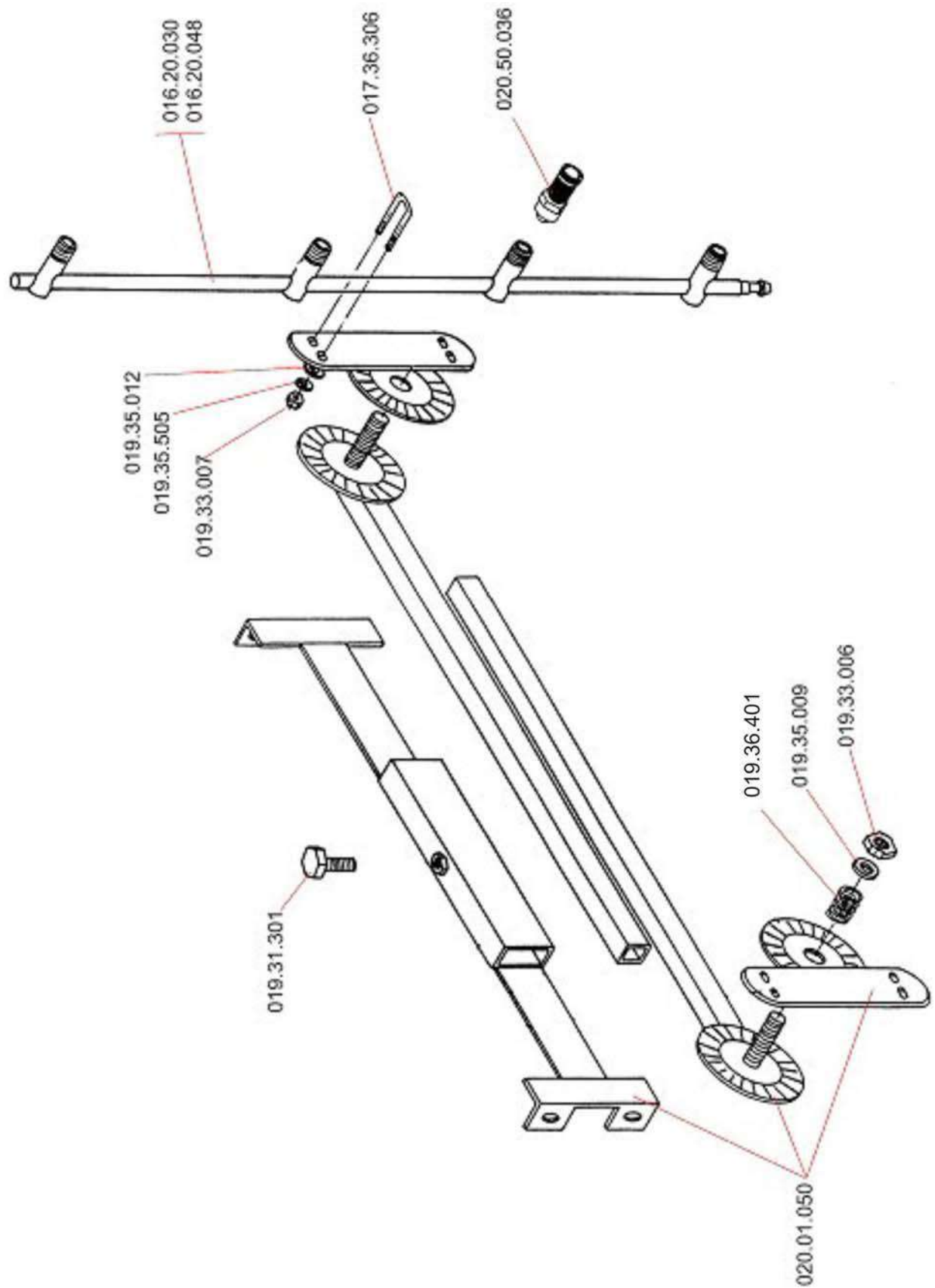
SLO	GARNITURA ŠKROPILNA 15 MY	ENG	BOOM 15 MY	05.01.2009
HR	GARNITURA ZA PRSKANJE 15 MY	GER	GESTÄNGE 15 MY	B 7.2/E



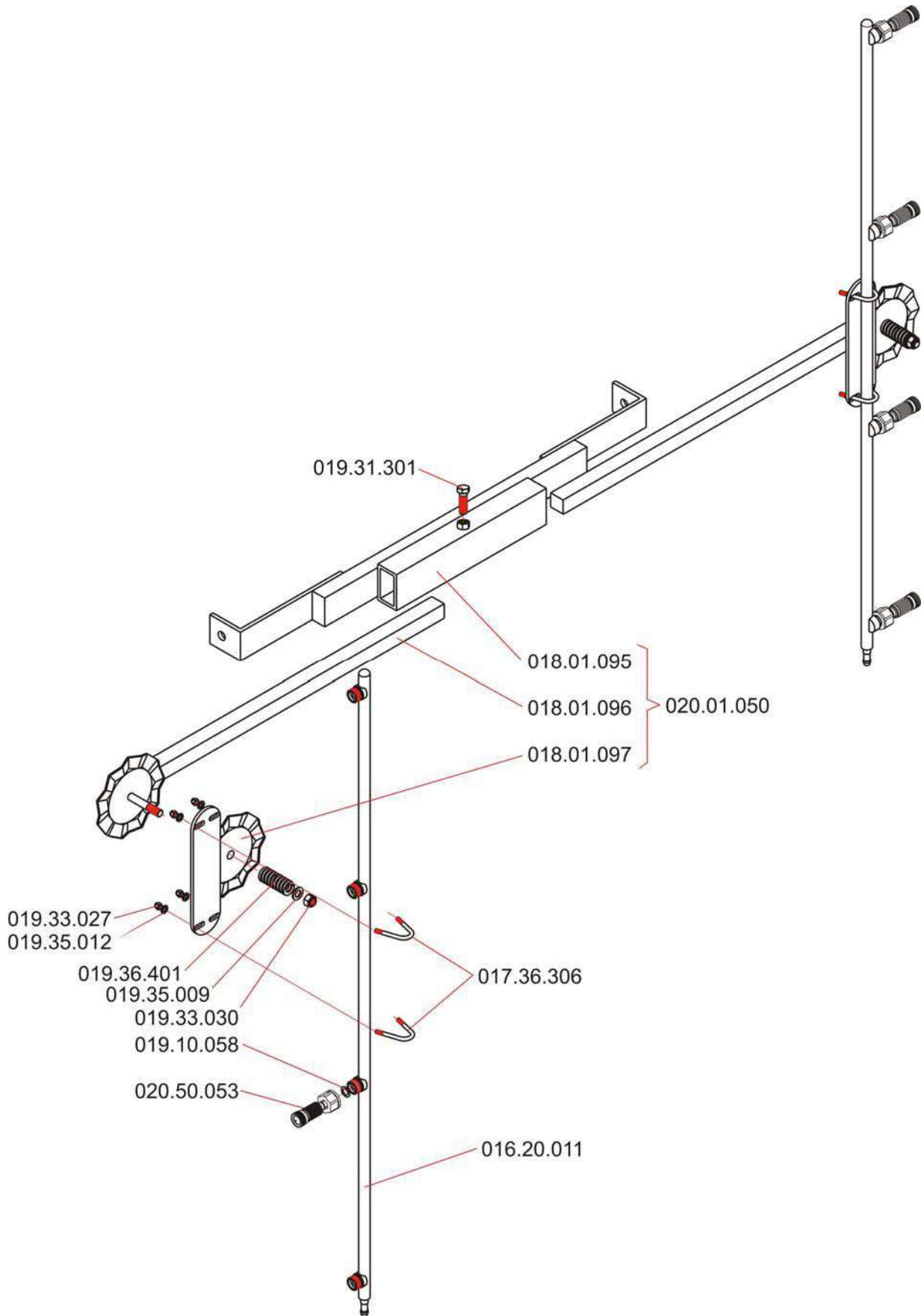
SLO	GARNITURA ŠKROPILNA 18m GB	ENG	BOOM 18m GB	5.4.2007
HR	GARNITURA ZA PRSKANJE 18m GB	GER	GESTÄNGE 18m GB	B 8.1/ A



SLO	GARNITURA ŠKROPILNA 18m GB	ENG	BOOM 18m GB	5.4.2007
HR	GARNITURA ZA PRSKANJE 18m GB	GER	GESTÄNGE 18m GB	B 8.1/ B



SLO	VINOGRADNIŠKA GARNITURA	ENG	WINEYARD SPRAYING BOOM	5.3.2008
HR	GARNITURA ZA BOČNO PRSKANJE (VINOGRAD)	GER	SPRITZGESTÄNGE FÜR WEINGARTEN SPRITZEN	B9.1_1



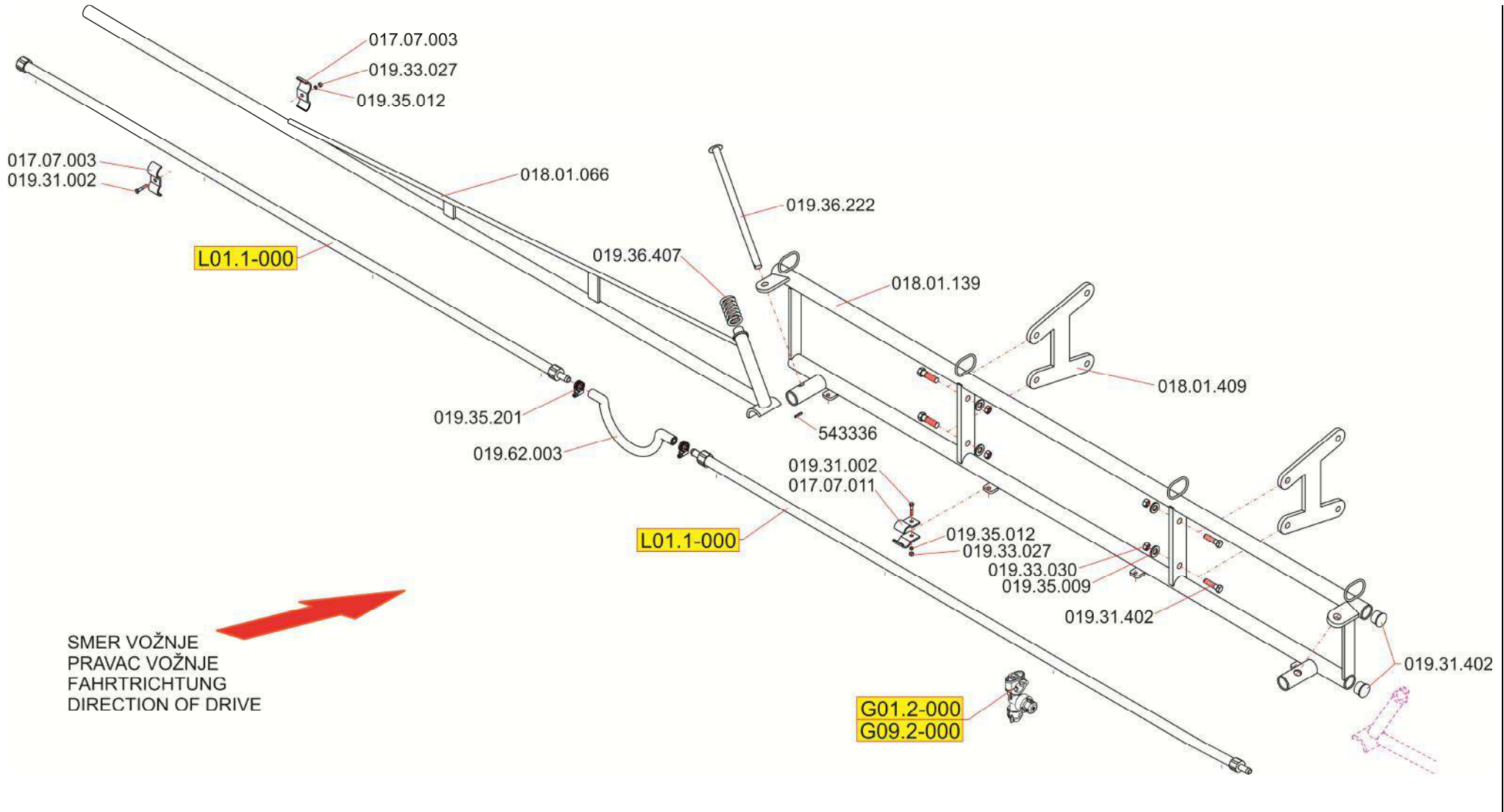
SLO	VINOGRADNIŠKA GARNITURA	ENG	WINEYARD SPRAYING BOOM	29.6.2009
HR	GARNITURA ZA BOČNO PRSKANJE (VINOGRAD)	GER	SPRITZGESTÄNGE FÜR WEINGARTEN SPRITZEN	B9.1_2

GARNITURA ŠKROPILNA 6m
GARNITURA ZA PRSKANJE 6m
BOOM 6m
GESTÄNGE 6m

B 01.1-000

Rev.	Date
	18.4.2014

Date	→ 2012	← Date
Serial No.	→	← Serial No.



Katalog rezervnih delov-Katalog rezervnih delova-Katalog rezervnih dijelova-Spare Parts Catalogue-Ersatzteilkatalog

Agromehanika d.d. Kranj, Hrastje 52a, 4000 KRANJ-SLOVENIJA
Tel:+386 4 23 71 300; fax:+386 4 23 71 301; www.agromehanika.si

GARNITURA ŠKROPILNA 6m
GARNITURA ZA PRSKANJE 6m
BOOM 6m
GESTÄNGE 6m

B 01.1-000

Rev.

Date

18.4.2014

Date → 2012

← Date

Serial No. →

← Serial No.

GAR.ŠKR. 8m

GARNITURA ŠKROPILNA 8m
GARNITURA ZA PRSKANJE 8m
BOOM 8m
GESTÄNGE 8m

B02.1-000

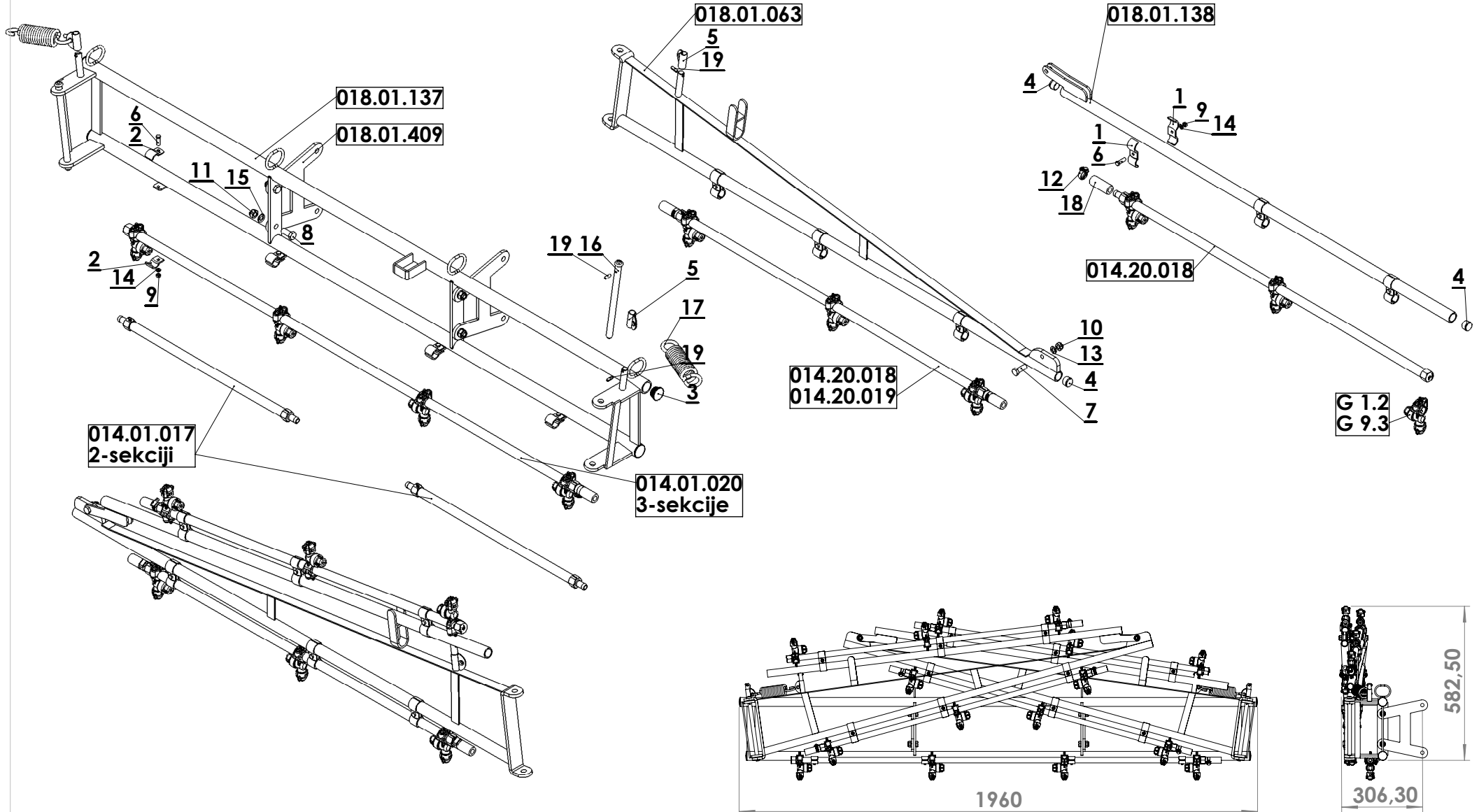
Rev.	Date
0-03	24.10.2013
0-04	29.10.2013

Date → 2013

← Date

Serial No. → _

← Serial No.



GAR.ŠKR. 8m

GARNITURA ŠKROPILNA 8m
GARNITURA ZA PRSKANJE 8m
BOOM 8m
GESTÄNGE 8m

B02.1-000

Rev.	Date
0-03	24.10.2013
0-04	29.10.2013

Date → **2013**

← Date

Serial No. → _

← Serial No.

Poz.	Kataloška št.	Naziv	Unit	QTY.
1	017.07.003	OBJEMKA NOSILNA fi 3/4" - fi1/2"		24
2	017.07.011	POLOBJEMKA NOSILNA fi 1/2"		8
3	019.01.006	ČEP fi 1" PVC		4
4	019.01.210	ČEP fi21,5-NOTRANJI ZA CEV f3/4		6
5	019.07.015	NOSILEC VZMETI		4
6	019.31.002	Vijak M6x25 (8.8 Zn) DIN 933		16
7	019.31.310	VIJAK M10x32 (18)		2
8	019.31.402	Vijak M12x30 (8.8 Zn) DIN 933		4
9	019.33.007	Matica M6 (8.8 Zn) DIN 934		16
10	019.33.022	Matica M10 (8.8 Zn) DIN 985		2
11	019.33.030	Matica M12 (8.8 Zn) DIN 985		4
12	019.35.201	OBJEMKA fi12-fi22		7
13	019.35.502	Podložka vzmetna 10 (Zn) DIN 127 A		2
14	019.35.505	Podložka vzmetna 6 (Zn) DIN 127 A		16
15	019.35.506	Podložka vzmetna 12 (Zn) DIN 127 A		4
16	019.36.221	SORNIK Z GLAVO fi14x239		2
17	019.36.409	VZMET NAT fi.40x133		2
18	019.62.003	CEV PLAST. fi13x23	m	7
19	543336	ZATIC VZMETNI 5x20(Ni) DIN 1481		6

GAR.ŠKR. 8M-ROCNA K

GARNITURA ŠKROPILNA 8M-ROCNA K
GARNITURA ZA PRSKANJE 8M-RUCNA K
BOOM 8M-HAND K
GESTÄNGE 8M-HAND K

B02.2-000

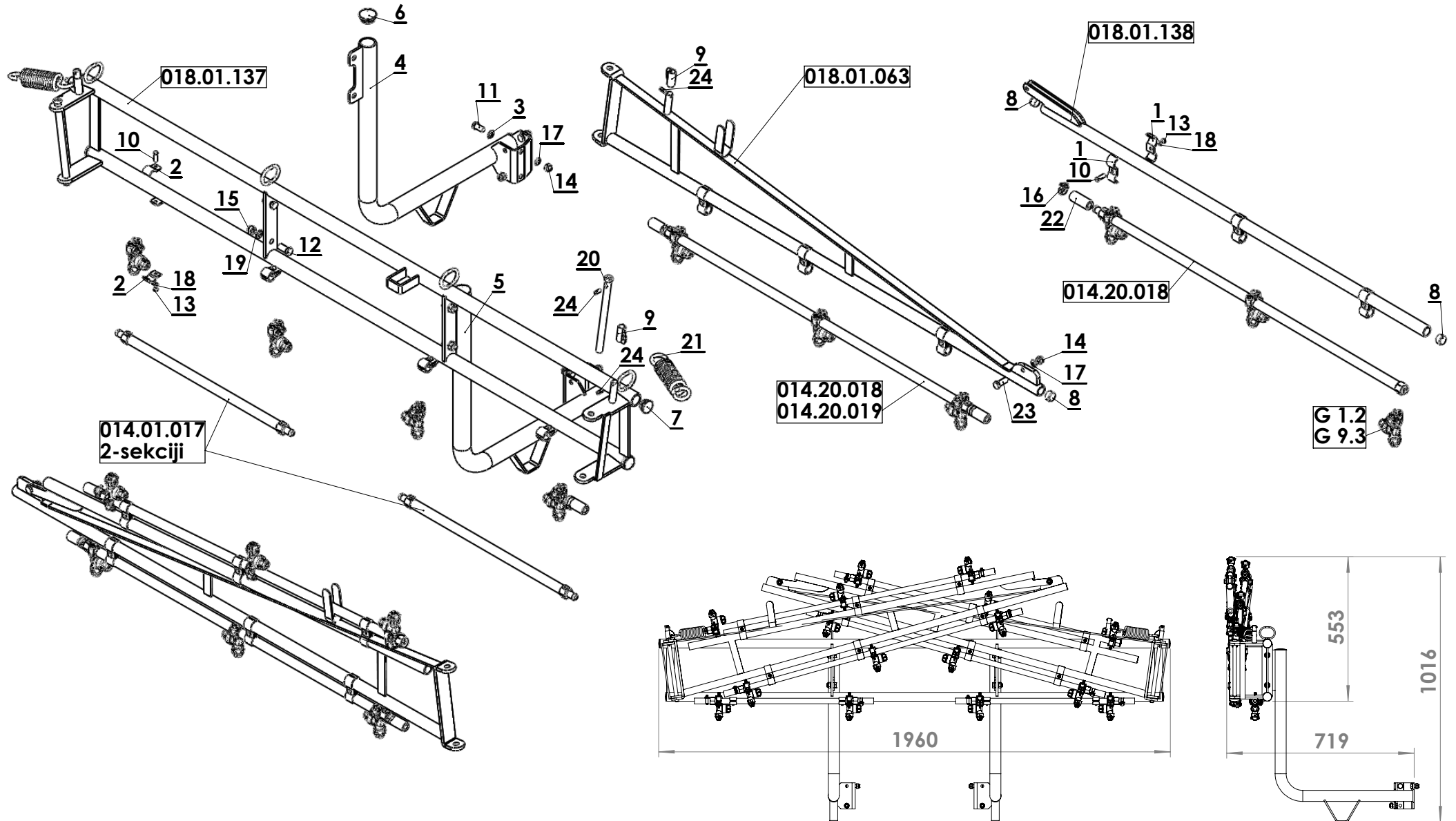
Rev.	Date
0-03	6.1.2014
0-04	2.4.2014

Date — 2013

— Date

Serial No. —

— Serial No.



GAR.ŠKR. 8M-ROCNA K	GARNITURA ŠKROPILNA 8M-ROCNA K GARNITURA ZA PRSKANJE 8M-RUCNA K BOOM 8M-HAND K GESTÄNGE 8M-HAND K	B02.2-000	Rev.	Date
			0-03	6.1.2014
			0-04	2.4.2014
		Date → 2013	← Date	
		Serial No. → _	← Serial No.	

Poz.	Kataloška št.	Naziv	Unit	QTY.
1	017.07.003	OBJEMKA NOSILNA fi 3/4" - fi1/2"		24
2	017.07.011	POLOBJEMKA NOSILNA fi 1/2"		8
3	017.35.001	Podložka 10,5 (Zn) DIN 125		6
4	018.01.709-1	NOSILEC GARNITURE-L		1
5	018.01.709-2	NOSILEC GARNITURE-D		1
6	019.01.005	ČEP fi 5_4" PVC		2
7	019.01.006	ČEP fi 1" PVC		4
8	019.01.210	ČEP fi21,5-NOTRANJI ZA CEV f3/4		6
9	019.07.015	NOSILEC VZMETI		4
10	019.31.002	Vijak M6x25 (8.8 Zn) DIN 933		16
11	019.31.301	Vijak M10x25 (8.8 Zn) DIN 933		6
12	019.31.402	Vijak M12x30 (8.8 Zn) DIN 933		4
13	019.33.007	Matica M6 (8.8 Zn) DIN 934		16
14	019.33.022	Matica M10 (8.8 Zn) DIN 985		8
15	019.33.030	Matica M12 (8.8 Zn) DIN 985		4
16	019.35.201	OBJEMKA fi12-fi22		7
17	019.35.502	Podložka vzmetna 10 (Zn) DIN 127 A		8
18	019.35.505	Podložka vzmetna 6 (Zn) DIN 127 A		16
19	019.35.506	Podložka vzmetna 12 (Zn) DIN 127 A		4
20	019.36.221	SORNIK Z GLAVO fi14x239		2
21	019.36.409	VZMET NAT fi.40x133		2
22	019.62.003	CEV PLAST. fi13x23		7
23	540216	VIJAK M10x32 (18)		2
24	543336	ZATIC VZMETNI 5x20(Ni) DIN 1481		6

GAR. ŠKR. 10,12MRX

GARNITURA ŠKROPILNA 10-12MRX
GARNITURA ZA PRSKANJE 10-12MRX
SPRAYER BOOM 10-12MRX
SPRITZGESTÄNGE 10-12MRX

B04.3-000

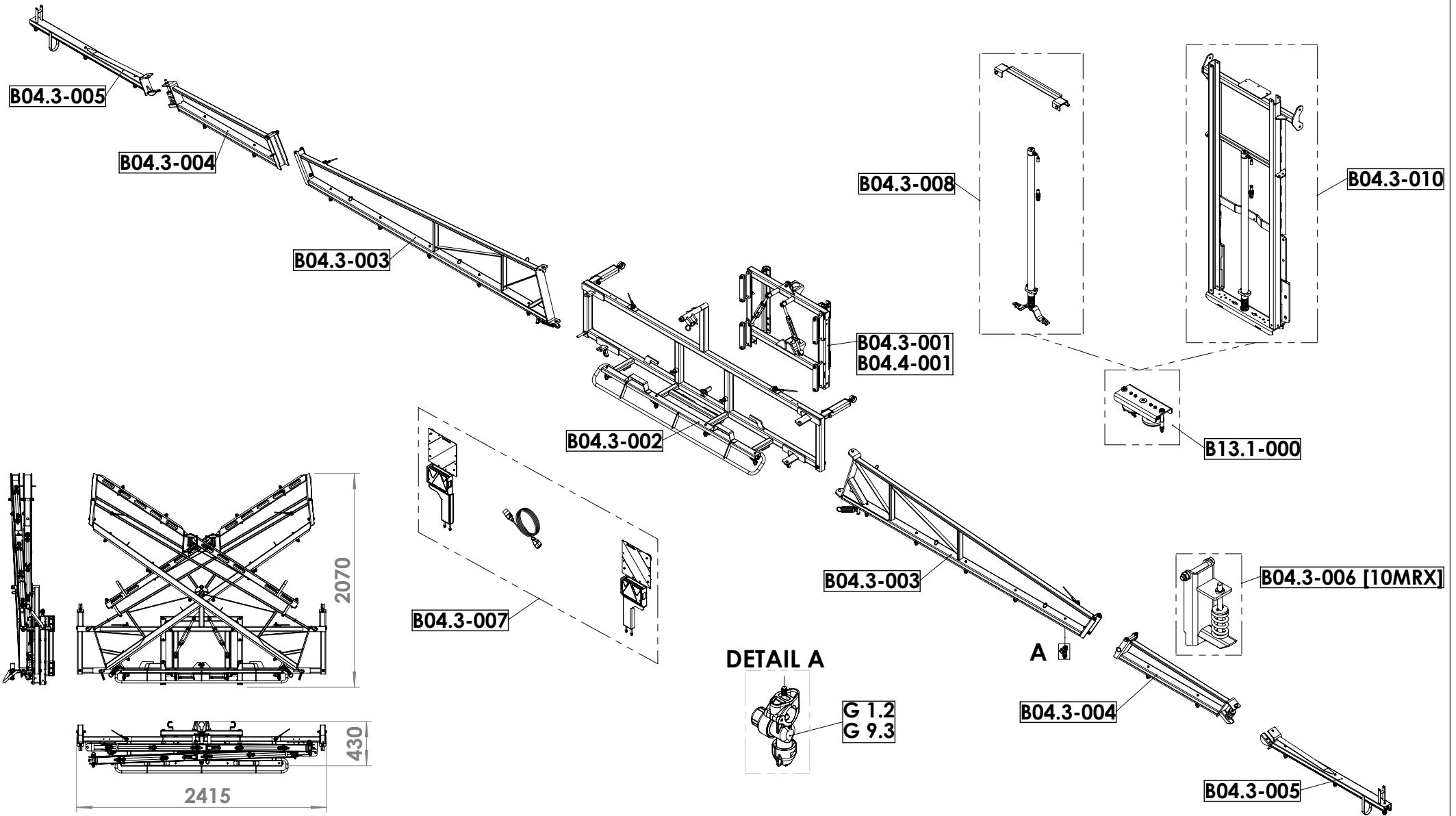
Rev.	Date
0-04	5.9.2013
A-01	11.2.2015

Date → 2013

← Date

Serial No. → _

← Serial No.



10,12,15MRX

NOSILEC RAME
NOSAČ RAME
LIFTFRAME CPL.
HUBBRAHMEN

B04.3-001

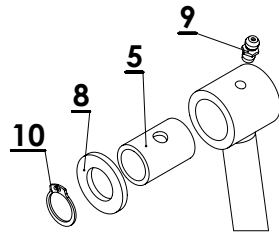
Rev.	Date
0-04	5.9.2013
0-05	10.4.2014

Date → 2013

← Date

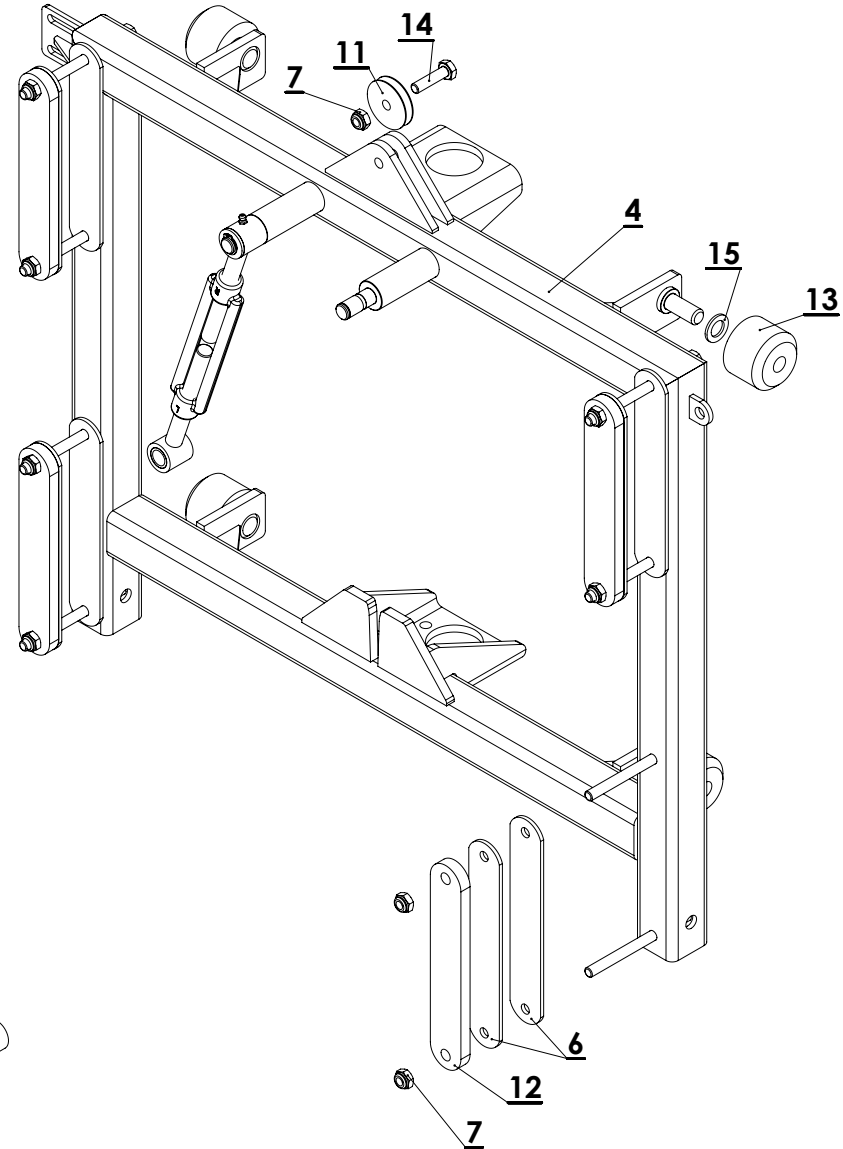
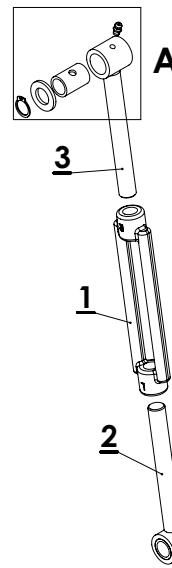
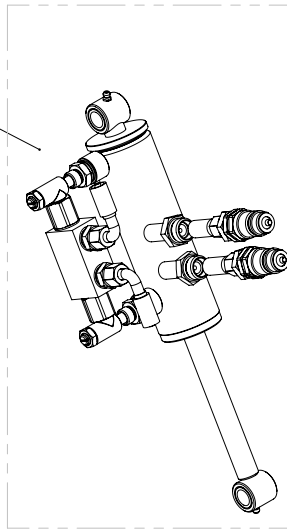
Serial No. → _

← Serial No.



DETAIL A

B04.3-009



10,12,15MRX

NOSILEC RAME
NOSAĆ RAME
LIFTFRAME CPL.
HUBBRAHMEN

B04.3-001

Rev.	Date
0-04	5.9.2013
0-05	10.4.2014

Date → 2013

← Date

Serial No. → _

← Serial No.

BOM Table(Restructured)

Poz.	Kataloška št.	Naziv	Unit	QTY.
1	017.33.303	MATICA NATEZNA M 16 L=190 (NI PO DIN 1480) MARMET		2
2	018.01.193	VRETENO M16 LEVO		2
3	018.01.194	VRETENO M16-DESNO		2
4	018.01.226	NOSILEC RAME		1
5	019.20.008	PUŠA LEŽAJNA fi20,8/fi16x30		4
6	019.20.009	VODILO DRSNO 200		8
7	019.33.022	Matica M10 (8.8 Zn) DIN 985		9
8	019.35.004	Podložka 17 (Zn) DIN 125		2
9	019.37.902	Mazalica A M6x1 DIN 71412-A		4
10	019.39.005	VSKOČNIK 16 x 1,0 ZUN. DIN 471		2
11	019.42.019	VRVENICA FI50 X 10		1
12	019.49.050	DRŽALO GARNITURE 200		4
13	019.49.107	KOLO FI60/FI16 X 44 -Al		4
14	540350	Vijak M10x40 (8.8 Zn) DIN 931		1
15	540457	Podložka 17 (Zn) DIN 433		4

10,12MRX

RAMA
RAMA
SWING FRAME
PENDELRAHMEN

B04.3-002

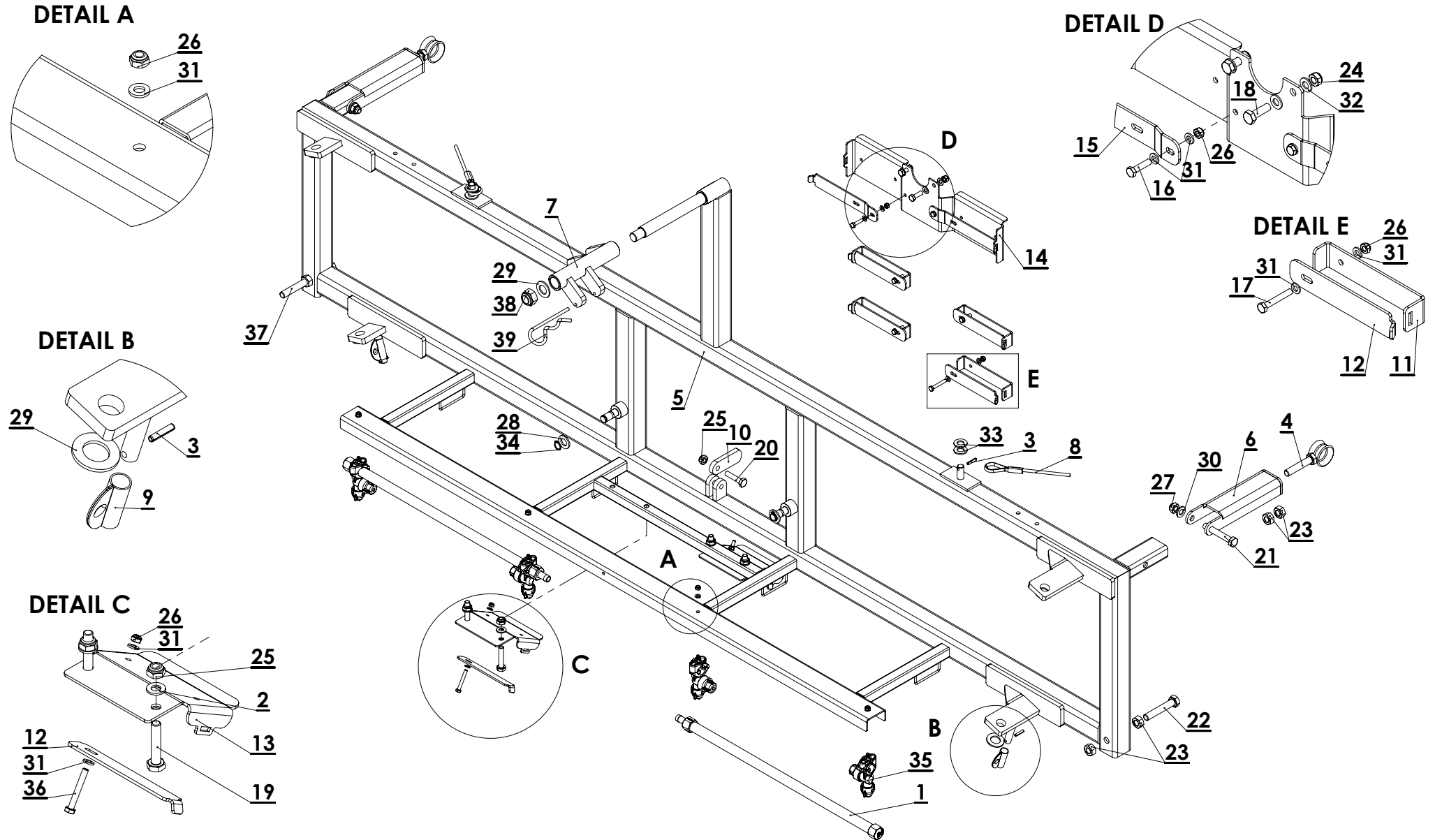
Rev.	Date
0-03	15.4.2013
0-04	5.9.2013

Date 2013

Date

Serial No.

Serial No.



10,12MRX	RAMA RAMA SWING FRAME PENDELRAHMEN	B04.3-002	Rev.	Date
			0-03	15.4.2013
			0-04	5.9.2013
Date 2013		Date		
Serial No. _		Serial No.		

Poz.	Kataloška št.	Naziv	Unit	QTY.
1	014.20.016	CEV ŠKROPILNA PE 2/1+1-tip V		2
2	017.35.001	Podložka 10,5 (Zn) DIN 125		8
3	017.37.614	ZATIC VZMETNI 5x24(Ni) DIN 1481		4
4	018.01.202	VIJAK M14 - NAPENJALNI		2
5	018.01.449	RAMA 10-12 MRX		1
6	018.01.450	DROG NAPENJALNI 10,12 MRX		2
7	018.01.564	ZAKLOP - GIBLJIVI DEL 10,12 MRX		1
8	018.40.014	VRV ŽIČNA fi6 (1+6+12) SE/DIN3060		2
9	019.07.015	NOSILEC VZMETI		2
10	019.07.070	BLOKADA		1
11	019.07.194	PROFIL PRITRDILNI 2		4
12	019.07.195	PROFIL ZAPORNI 1		6
13	019.07.196	Nosilec gibkih cevi spodnji		2
14	019.07.197	Nosilec gibkih cevi zgornji		1
15	019.07.198	Profil zaporni 2		2
16	019.31.002	Vijak M6x25 (8.8 Zn) DIN 933		2
17	019.31.044	Vijak M6x40 (8.8 Zn) DIN 933		4
18	019.31.101	Vijak M8x25 (8.8 Zn) DIN 933		2
19	019.31.313	Vijak M10x50 (8.8 Zn) DIN 931		4
20	019.31.327	Vijak M10x45 (10.9 Zn) DIN 931		1
21	019.31.416	Vijak M12x80 (8.8 Zn) DIN 931		2
22	019.31.513	Vijak M14x80 (8.8 Zn) DIN 933		1
23	019.33.009	Matica M14 (8.8 Zn) DIN 934		8
24	019.33.019	Matica M8 (8.8 Zn) DIN 985		2
25	019.33.022	Matica M10 (8.8 Zn) DIN 985		5
26	019.33.027	Matica M6 (8.8 Zn) DIN 985		12
27	019.33.030	Matica M12 (8.8 Zn) DIN 985		2
28	019.35.004	Podložka 17 (Zn) DIN 125		2
29	019.35.008	Podložka 21 (Zn) DIN 125		5
30	019.35.009	Podložka 13 (Zn) DIN 125		2
31	019.35.012	Podložka 6,4 (Zn) DIN 125		20
32	019.35.013	Podložka 8,4 (Zn) DIN 125		4
33	019.35.028	Podložka 15 (Zn) DIN 125		4
34	019.39.005	VSKOČNIK 16 x 1,0 ZUN. DIN 471		2
35	253018	ŠOBA MEMBR.fi 1/2"-KPL. ST1 10-04 LECHLER		4
36	540020	Vijak M6x45 (8.8 Zn) DIN 931		2
37	540393	Vijak M14x140 (8.8 Zn) DIN 933		1
38	540619	Matica M20 (8.8 Zn) DIN 985		1
39	589140.5	ZATIK R fi6 DIN 11024(BN915)		2

10,12MRX

ROKA 1 LEVA & DESNA
 RUKA 1 LJEVA & DESNA
 BOOM 1 LEFT & RIGHT
 GESTÄNGE 1 LINKS & RECHTS

B04.3-003

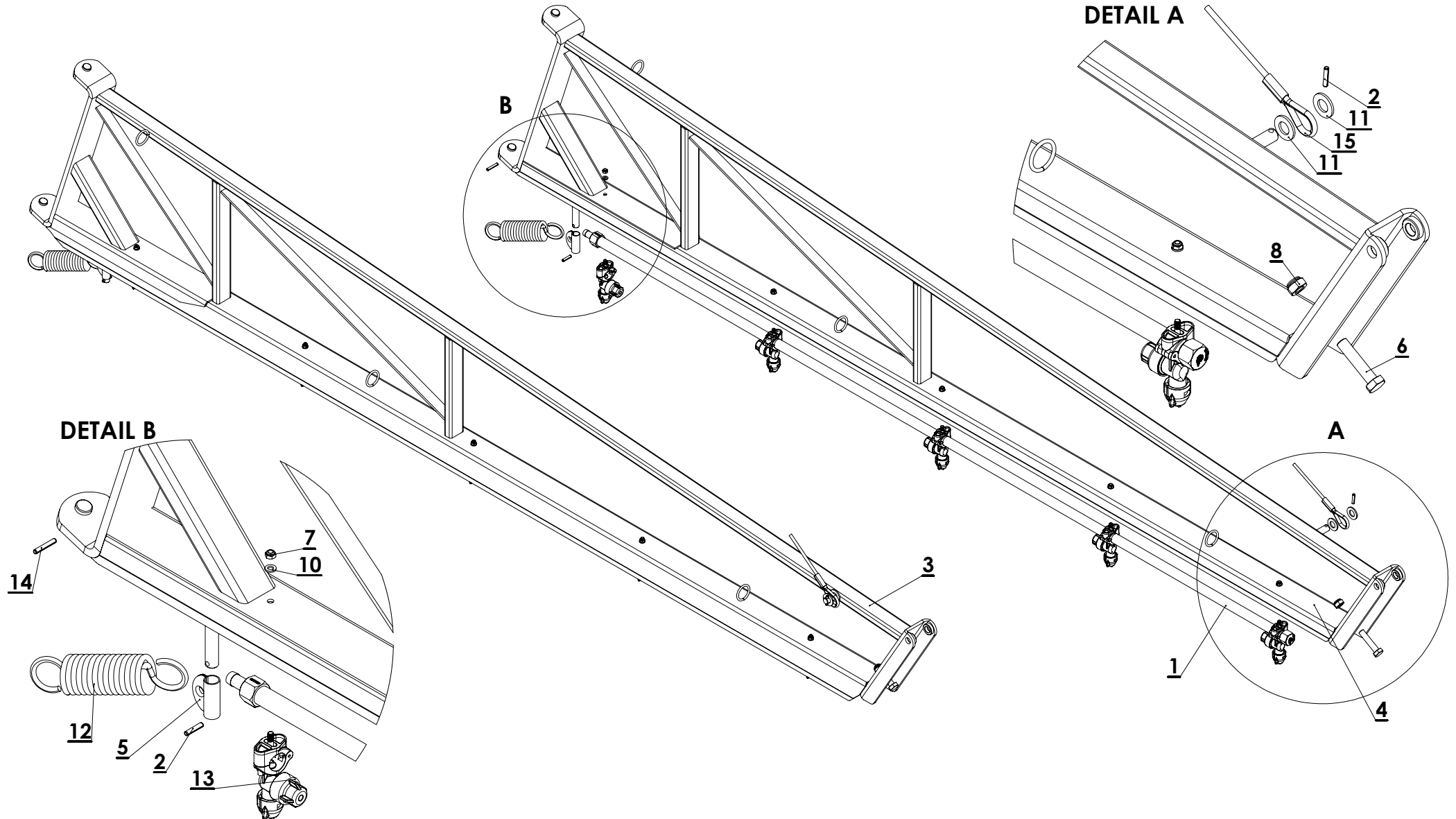
Rev.	Date
0-02	15.4.2013
0-03	5.9.2013

Date — 2013

— Date

Serial No. —

— Serial No.



10,12MRX	ROKA 1 LEVA & DESNA RUKA 1 LJEVA & DESNA BOOM 1 LEFT & RIGHT GESTÄNGE 1 LINKS & RECHTS	B04.3-003	Rev.	Date
			0-02	15.4.2013
			0-03	5.9.2013
Date 2013		Date		
Serial No. _		Serial No.		

Poz.	Kataloška št.	Naziv	DESNA/QTY.	LEVA/QTY.
1	014.20.022	CEV ŠKROPILNA PE 5/1+1-tip V	1	1
2	017.37.614	ZATIC VZMETNI 5x24(Ni) DIN 1481	2	2
3	018.01.367	ROKA 1 LEVA	-	1
4	018.01.368	ROKA 1 DESNA	1	-
5	019.07.015	NOSILEC VZMETI	1	1
6	019.31.411	Vijak M12x55 (8.8 Zn) DIN 933	1	1
7	019.33.027	Matica M6 (8.8 Zn) DIN 985	5	5
8	019.33.030	Matica M12 (8.8 Zn) DIN 985	1	1
9	019.35.009	Podložka 13 (Zn) DIN 125	1	1
10	019.35.012	Podložka 6,4 (Zn) DIN 125	5	5
11	019.35.028	Podložka 15 (Zn) DIN 125	2	2
12	019.36.409	VZMET NAT fi.40x133	1	1
13	253018	ŠOBA MEMBR.fi 1/2"-KPL. ST110-04 LECHLER	5	5
14	543338	ZATIC VZMETNI 5x30(Ni) DIN 1481	2	2

12MRX

ROKA 2 LEVA & DESNA
 RUKA 2 LJEVA & DESNA
 BOOM 2 LEFT & RIGHT
 GESTÄNGE 2 LINKS & RECHTS

B04.3-004

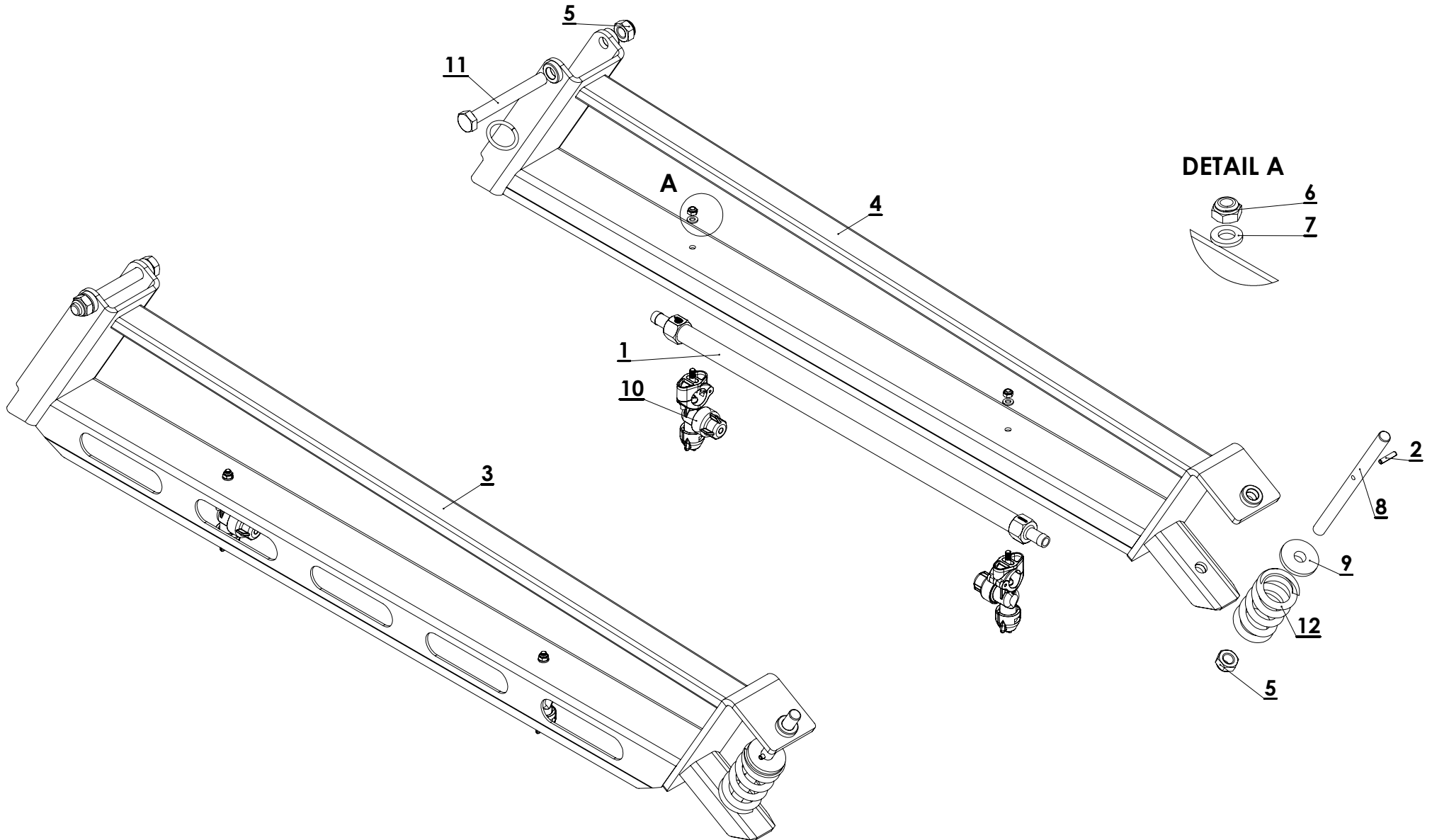
Rev.	Date
0-03	15.4.2013
0-04	5.9.2013

Date — 2013

— Date

Serial No. —

— Serial No.



12MRX	ROKA 2 LEVA & DESNA RUKA 2 LJEVA & DESNA BOOM 2 LEFT & RIGHT GESTÄNGE 2 LINKS & RECHTS	B04.3-004	Rev.	Date
			0-03	15.4.2013
			0-04	5.9.2013
		Date → 2013	← Date	
		Serial No. → _	← Serial No.	

Poz.	Kataloška št.	Naziv	LEVA/QTY.	DESNA/QTY.
1	014.20.017	CEV ŠKROPILNA PE 2/2-tip V	1	1
2	017.37.614	ZATIC VZMETNI 5x24(Ni) DIN 1481	1	1
3	018.01.451	ROKA 2 LEVA	1	-
4	018.01.452	ROKA 2 DESNA	-	1
5	019.33.023	Matica M14 (8.8 Zn) DIN 985	2	2
6	019.33.027	Matica M6 (8.8 Zn) DIN 985	2	2
7	019.35.012	Podložka 6,4 (Zn) DIN 125	2	2
8	019.49.052	OS TEČAJA fi14x210	1	1
9	019.49.080	Vodilo vzmeti fi 45/ fi 14,2 x10	1	1
10	253018	ŠOBA MEMBR.fi 1/2"-KPL. ST110-04 LECHLER	2	2
11	540282	Vijak M14x115 (8.8 Zn) dolžina navoja ni po DIN	1	1
12	541007	VZMET TL.fi 50/fi 34x 84	1	1

10,12MRX

ROKA 3 LEVA & DESNA
RUKA 3 LJEVA & DESNA
BOOM 3 LEFT & RIGHT
GESTÄNGE 3 LINKS & RECHTS

B04.3-005

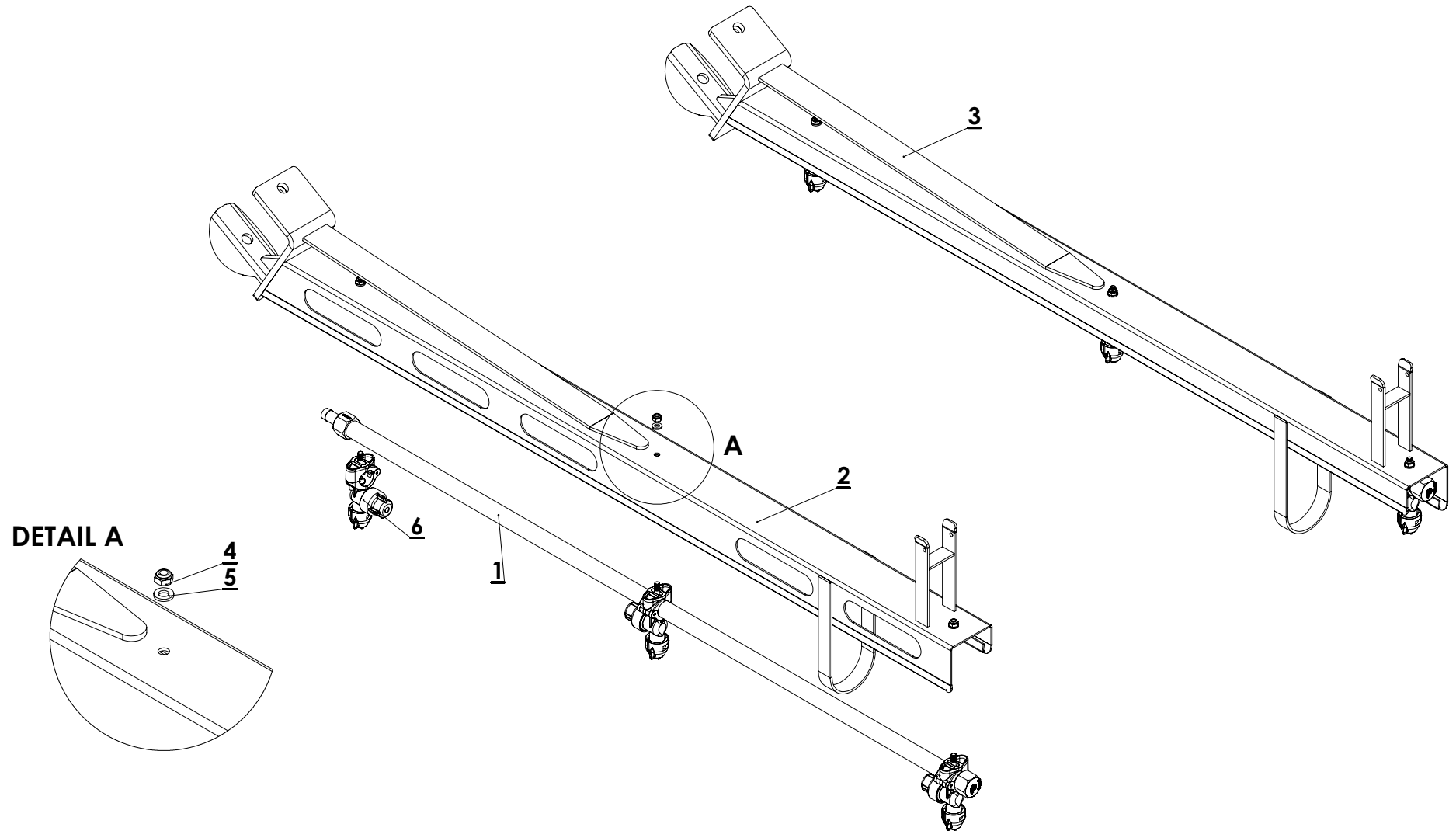
Rev.	Date
0-02	15.4.2013
0-03	5.9.2013

Date — 2013

— Date

Serial No. — _

— Serial No.



10,12MRX	ROKA 3 LEVA & DESNA RUKA 3 LJEVA & DESNA BOOM 3 LEFT & RIGHT GESTÄNGE 3 LINKS & RECHTS	B04.3-005		Rev.	Date
				0-02	15.4.2013
				0-03	5.9.2013
		Date — 2013	—	←	Date
		Serial No. — _	—	←	Serial No.

Poz.	Kataloška št.	Naziv	Unit	LEVA/QTY.	DESNA/QTY.
1	014.20.018	CEV ŠKROPILNA PE 3/1+1-tip V		1	1
2	018.01.453	ROKA 3 LEVA		1	-
3	018.01.454	ROKA 3 DESNA		-	1
4	019.33.027	Matica M6 (8.8 Zn) DIN 985		3	3
5	019.35.012	Podložka 6,4 (Zn) DIN 125		3	3
6	253018	ŠOBA MEMBR.fi 1/2"-KPL. ST110-04 LECHLER		3	3

10 MRX

ADAPTER 10 MRX
 ADAPTER 10 MRX
 ADAPTER 10 MRX
 ADAPTER 10 MRX

B04.3-006

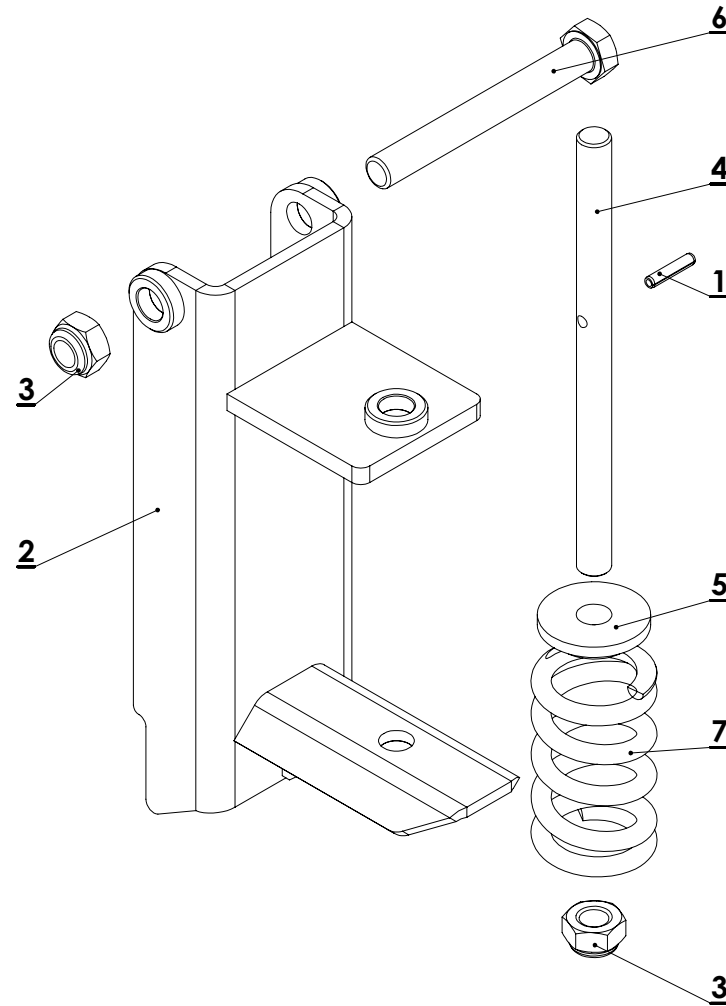
Rev.	Date
0-03	15.4.2013
0-04	5.9.2013

Date → 2013

← Date

Serial No. → _

← Serial No.



10 MRX	ADAPTER 10 MRX ADAPTER 10 MRX ADAPTER 10 MRX ADAPTER 10 MRX	B04.3-006	Rev.	Date
			0-03	15.4.2013
			0-04	5.9.2013
Date → 2013		← Date		
Serial No. → _		← Serial No.		

Poz.	Kataloška št.	Naziv	Unit	KATALOG/QT.
1	017.37.614	ZATIC VZMETNI 5x24(Ni) DIN 1481		1
2	018.01.199	ZGLOB 10 MRX		1
3	019.33.023	Matica M14 (8.8 Zn) DIN 985		2
4	019.49.052	OS TEČAJA fi14x210		1
5	019.49.080	Vodilo vzmeti fi 45/ fi 14,2 x10		1
6	540282	Vijak M14x115 (8.8 Zn) dolžina navoja ni po DIN		1
7	541007	VZMET TL.fi 50/fi 34x 84		1

10, 12, 15 MRX
12 MY

SVETLOBNA SIGNALIZACIJA MRX, MY-AGS
SIGNALIZACIJA MRX, MY-AGS
LIGHTING MRX, MY-AGS
BELEUCHTUNG MRX, MY-AGS

B04.3-007

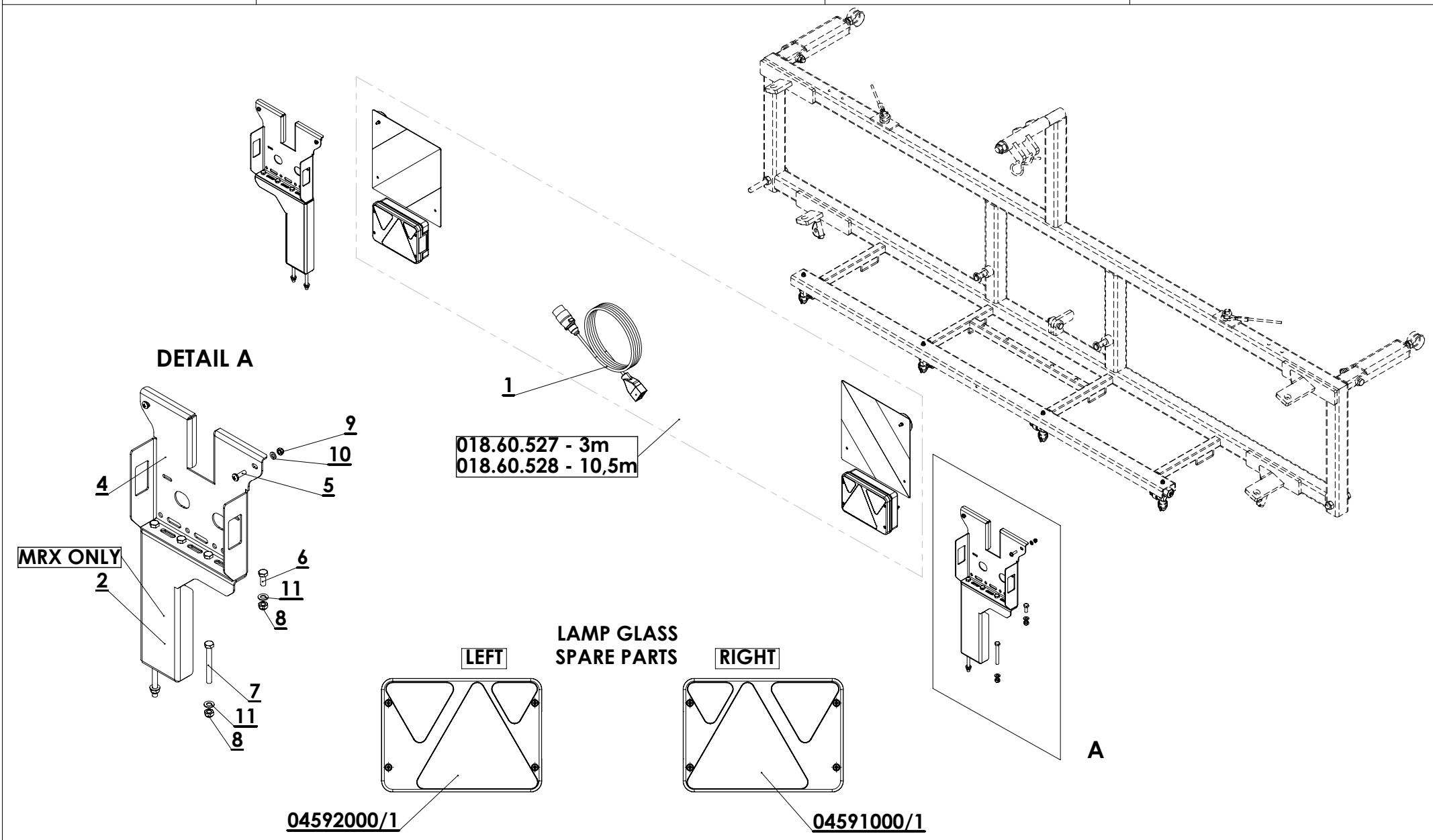
Rev.	Date
0-03	7.5.2013
0-04	5.9.2013

Date → 2013

← Date

Serial No. → _

← Serial No.



10, 12, 15 MRX
12 MY

SVETLOBNA SIGNALIZACIJA MRX, MY-AGS
SIGNALIZACIJA MRX, MY-AGS
LIGHTING MRX, MY-AGS
BELEUCHTUNG MRX, MY-AGS

B04.3-007

Rev.	Date
0-03	7.5.2013
0-04	5.9.2013

Date — 2013

← Date

Serial No. — _

← Serial No.

Poz.	Kataloška št.	Naziv	Unit	QTY.
1	018.60.527&528	KPL.LUČI S PRIKLJ.KABLOM		1
2	019.07.156-2	NOSILEC SVET.TABLE MRX D		1
3	019.07.156-1	NOSILEC SVET.TABLE MRX L		1
4	019.07.169	NOSILEC SVETL.TABLE MY		2
5	019.31.045	Vijak M6x20 (8.8 Zn) DIN 7985		4
6	019.31.110	Vijak M8x20 (8.8 Zn) DIN 933		8
7	019.31.113	Vijak M8x70 (10.9) DIN 931		4
8	019.33.019	Matica M8 (8.8 Zn) DIN 985		12
9	019.33.027	Matica M6 (8.8 Zn) DIN 985		4
10	019.35.012	Podložka 6,4 (Zn) DIN 125		4
11	019.35.013	Podložka 8,4 (Zn) DIN 125		12

10, 12, 15 MRX
12 MY

HIDRAVLIČNI DVIG KPL. NOŠENA
HIDRAULIČKI LIFT KPL. NOSENA PRSKALICA
HYDRAULIC LIFT KIT MOUNTED SPRAYER
HYDRAULISCHE LIFT KIT ANBAU-FELDSPRITZEN

B04.3-008

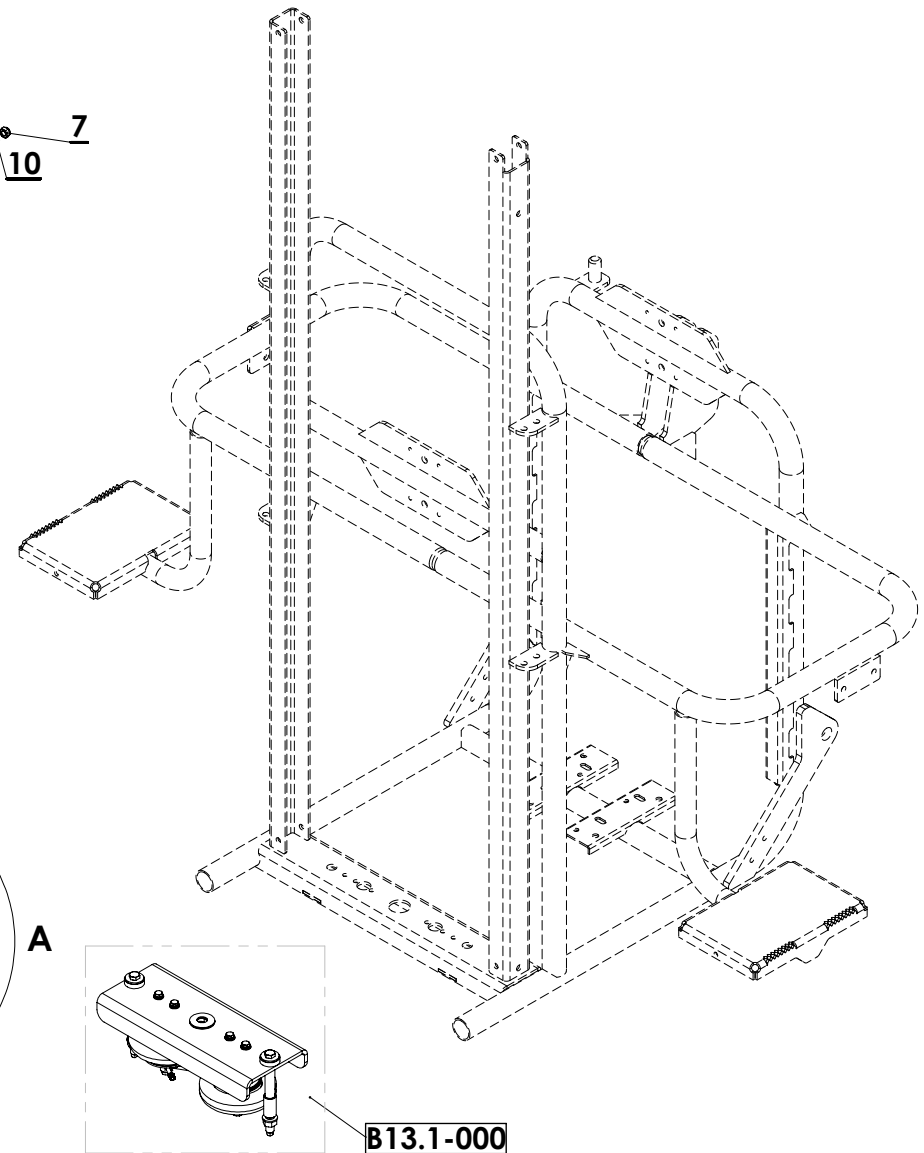
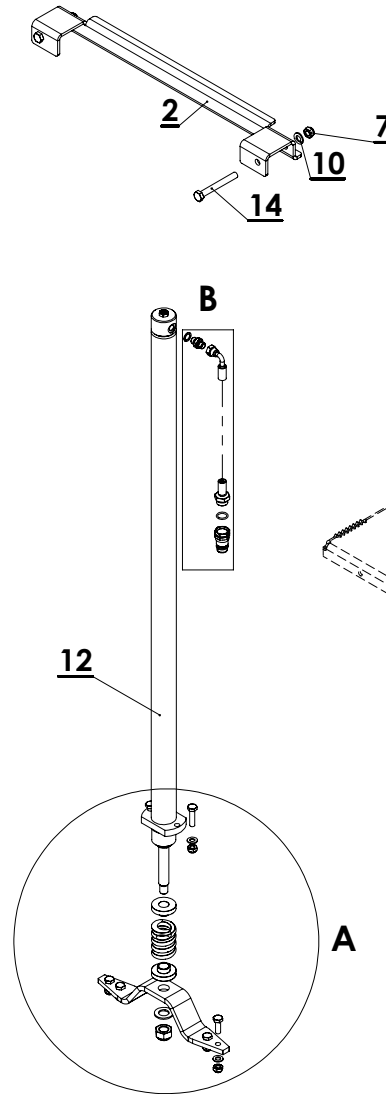
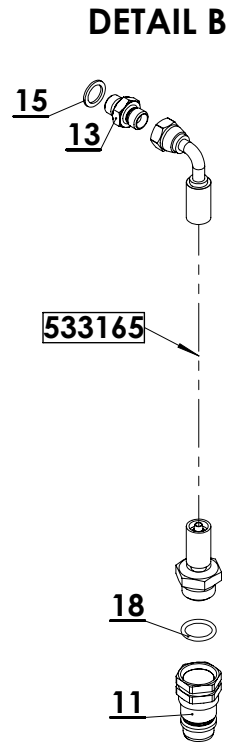
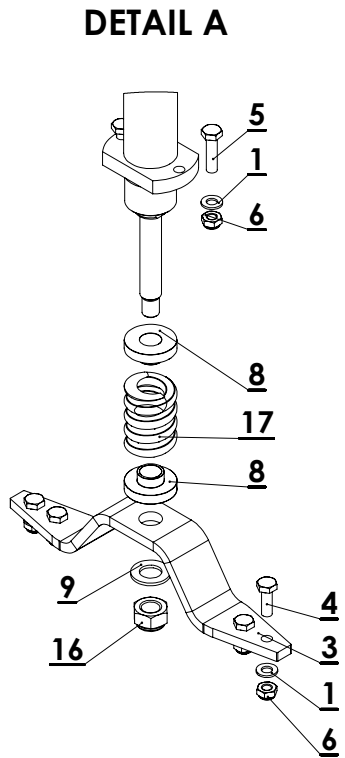
Rev.	Date
0-04	14.5.2013
0-05	5.9.2013

Date — 2013

← Date

Serial No. —

← Serial No.



10, 12, 15 MRX
12 MY

HIDRAVLIČNI DVIG KPL. NOŠENA
HIDRAULIČKI LIFT KPL. NOŠENA PRSKALICA
HYDRAULIC LIFT KIT MOUNTED SPRAYER
HYDRAULISCHE LIFT KIT ANBAU-FELDSPRITZEN

B04.3-008

Rev.	Date
0-04	14.5.2013
0-05	5.9.2013

Date — **2013**

← Date

Serial No. — —

← Serial No.

Poz.	Kataloška št.	Naziv	Unit	QTY.
1	017.35.001	Podložka 10,5 (Zn) DIN 125		6
2	019.07.159	JAREM VEZNI AGS 600-1500 EN		1
3	019.07.168	DRŽALO BATNICE		1
4	019.31.302	Vijak M10x30 (8.8 Zn) DIN 933		4
5	019.31.303	Vijak M10x40 (8.8 Zn) DIN 933		2
6	019.33.022	Matica M10 (8.8 Zn) DIN 985		6
7	019.33.030	Matica M12 (8.8 Zn) DIN 985		2
8	019.34.032	DISTANČNIK fi 49/fi 21x 20		2
9	019.35.008	Podložka 21 (Zn) DIN 125		1
10	019.35.009	Podložka 13 (Zn) DIN 125		2
11	533215	SPOJKA HIDR. M22X1,5		1
12	533554	CILINDER HIDR.-PLUNŽER		1
13	533704	DVOVIJAČNIK 1/4" MM -WGRR		1
14	540088	Vijak M12x100 (8.8 Zn) DIN 931		2
15	540482	Podložka bakrena 13,5x19x1,5 DIN 7603-A		1
16	540619	Matica M20 (8.8 Zn) DIN 985		1
17	541049	VZMET TL.fi 49/fi 25x 65		1
18	546018	TESNILO "O" fi18x2,65 (ORIBO1800) AGT 850		1

MRX

HIDRAVLIČNA NIVELACIJA MRX
HIDRAULIČKO NIVELIRANJE MRX
HYDRAULIC LEVELING MRX
HYDRAULISCHER NIVELLIERUNG MRX

B04.3-009

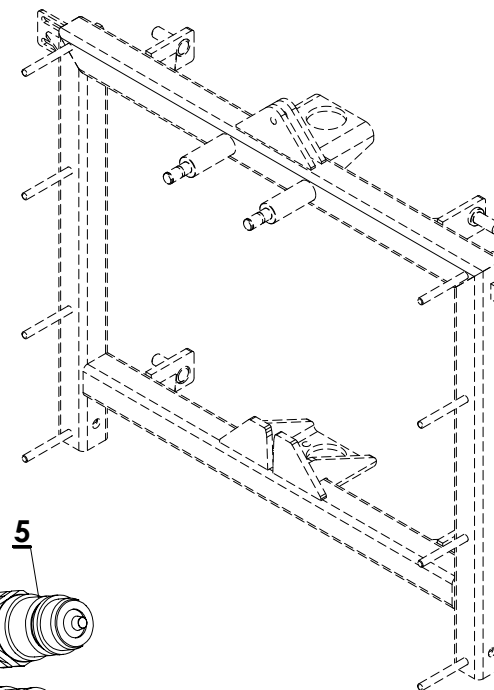
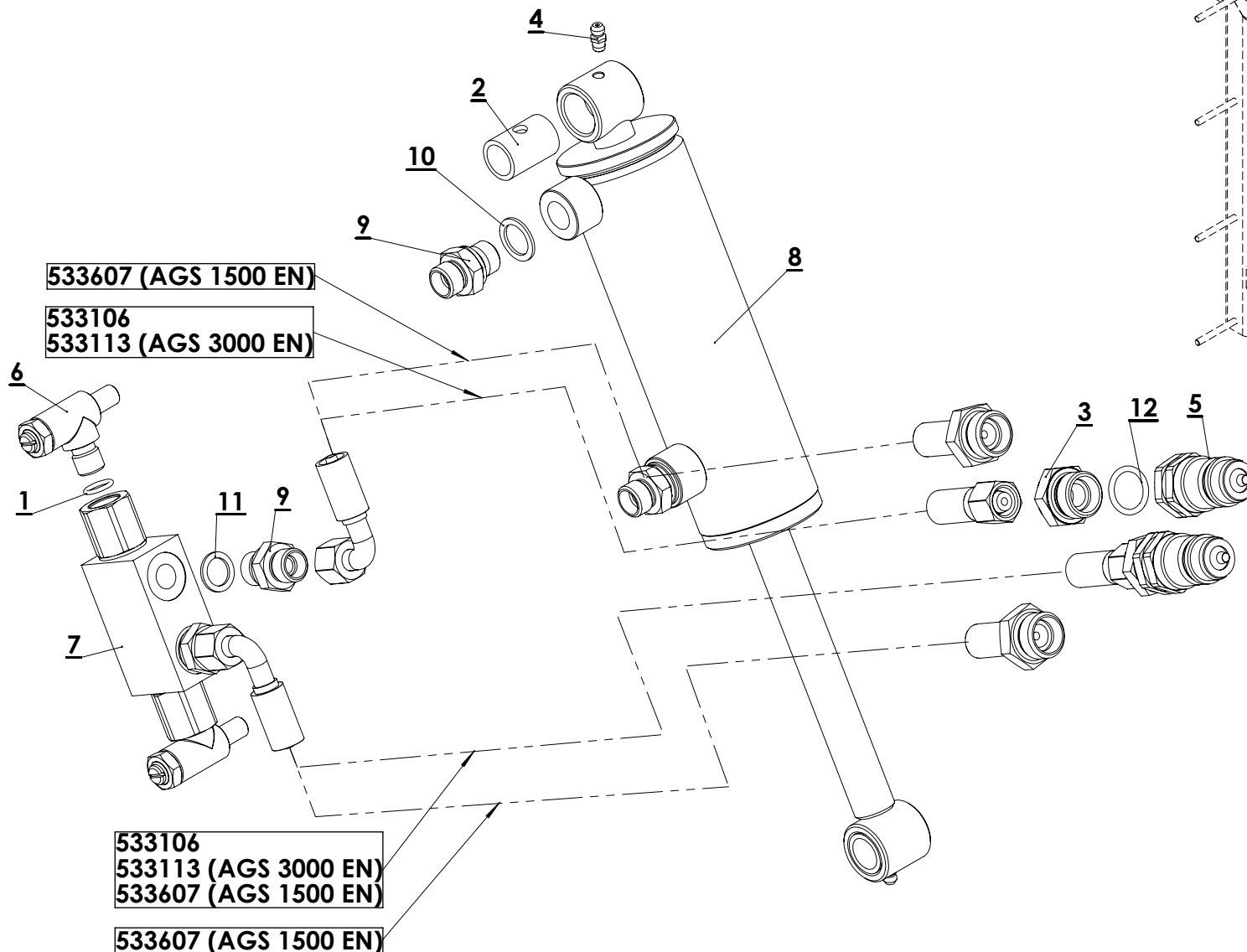
Rev.	Date
0-04	5.9.2013
0-05	17.12.2013

Date — 2013

← Date

Serial No. — _

← Serial No.



MRX	HIDRAVLIČNA NIVELACIJA MRX HIDRAULIČKO NIVELIRANJE MRX HYDRAULIC LEVELING MRX HYDRAULISCHER NIVELLIERUNG MRX	B04.3-009	Rev.	Date
			0-04	5.9.2013
			0-05	17.12.2013
		Date	2013	Date
		Serial No.	-	Serial No.

Poz.	Kataloška št.	Naziv	Unit	QTY.
1	017.10.008	TESNILO "O" fi15xfi11x2 (NBR 70 Sh)		2
2	019.20.008	PUŠA LEŽAJNA fi20,8/fi16x30		2
3	019.31.920	REDUCIR M22x1,5-M16x1,5 WGR 15L-10L MM		2
4	019.37.902	Mazalica A M6x1 DIN 71412-A		2
5	533215	SPOJKA HIDR. M22X1,5		2
6	533261	REGULATOR PRETOKA R 1/4"-DVOSMERNI		2
7	533293	VENTIL KRMIL.NEPOVR.DVOJ. PDB1/4"		1
8	533538	CILINDER HIDR.NIVELACIJE 10,12,15 MRX		1
9	533821	PRIKLJUČEK RAVNI 16x1,5-WGE10-LM WEBER		4
10	540473	Podlozka bakrena 16x22x1,5 DIN 7603-A		2
11	540482	Podlozka bakrena 13,5x19x1,5 DIN 7603-A		2
12	546018	TESNILO "O" fi18x2,65 (ORIBO1800) AGT 850		2

MRX,MY - AGS 2000-3000

HIDRAVLIČNI DVIG PRI VLEČENI ŠKROPILNICI
HIDRAULIČKI LIFT ZA VUČENO PRSKALICO
HYDRAULIC LIFT FOR TRAILED SPRAYER
HYDRAULISCHE LIFT FÜR GEZONGENE FELDSPRITZEN

B04.3-010

Rev.	Date
0-02	15.4.2013
0-03	5.9.2013

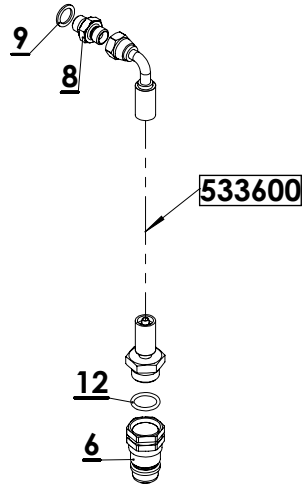
Date — 2013

← Date

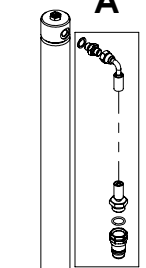
Serial No. — _

← Serial No.

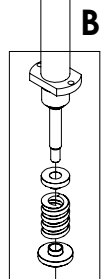
DETAIL A



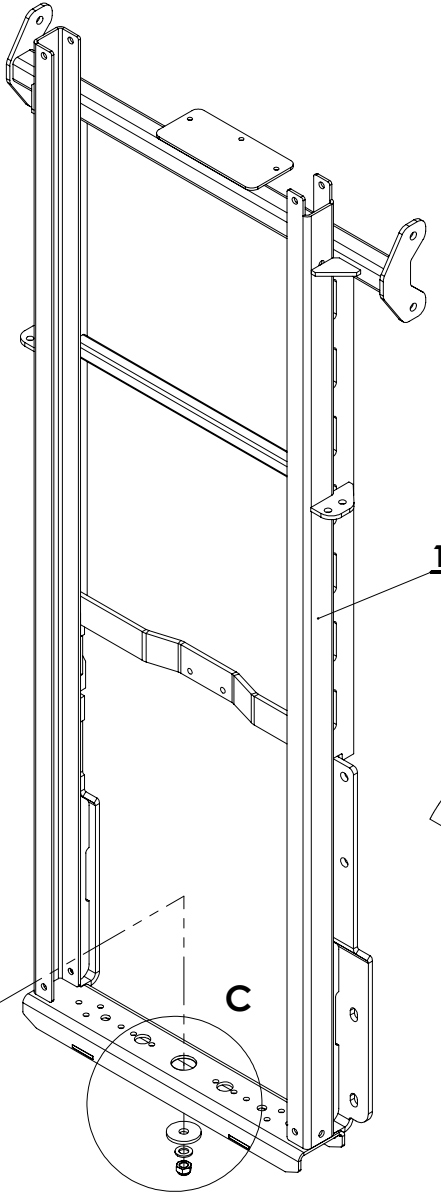
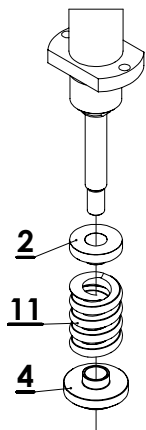
A



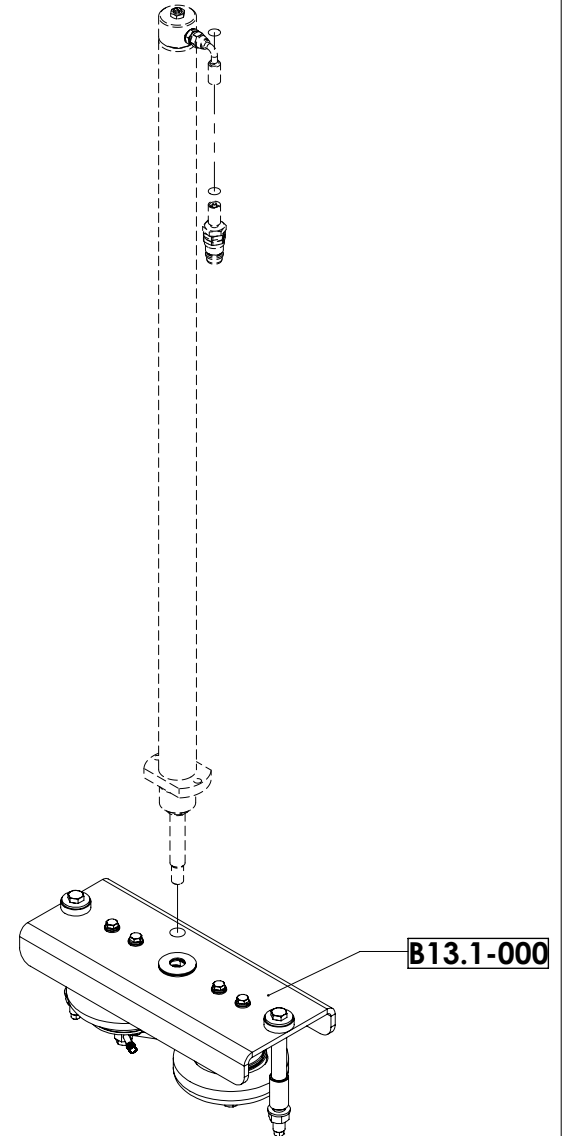
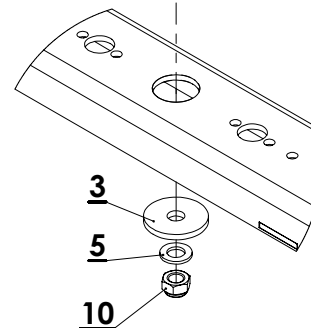
7



DETAIL B



DETAIL C



B13.1-000

MRX,MY - AGS 2000-3000	HIDRAVLIČNI DVIG PRI VLEČENI ŠKROPILNICI HIDRAULIČKI LIFT ZA VUČENO PRSKALICO HYDRAULIC LIFT FOR TRAILED SPRAYER HYDRAULISCHE LIFT FÜR GEZONGENE FELDSPRITZEN	B04.3-010	Rev.	Date
			0-02	15.4.2013
			0-03	5.9.2013
Date → 2013		←	← Date	
Serial No. → _		←	← Serial No.	

Poz.	Kataloška št.	Naziv	Unit	QTY.
1	018.01.517	ADAPTER MRX-MY/2000 EN		1
2	019.34.032	DISTANČNIK fi 49/fi 21x 20		1
3	019.34.041	PODLOŽKA 60/16,5x6		1
4	019.34.042	DISTANČNIK fi60/20,4x28		1
5	019.35.004	Podložka 17 (Zn) DIN 125		1
6	533215	SPOJKA HIDR. M22X1,5		1
7	533554	CILINDER HIDR.-PLUNŽER 40/30x1170-G 1/4"-z dušilko		1
8	533704	DVOVIJAČNIK 1/4" MM -WGRR		1
9	540482	Podložka bakrena 13,5x19x1,5 DIN 7603-A		1
10	540616	Matica M16 (8.8 Zn) DIN 985		1
11	541049	VZMET TL.fi 49/fi 25x 65		1
12	546018	TESNILO "O" fi18x2,65 (ORIBO1800) AGT 850		1