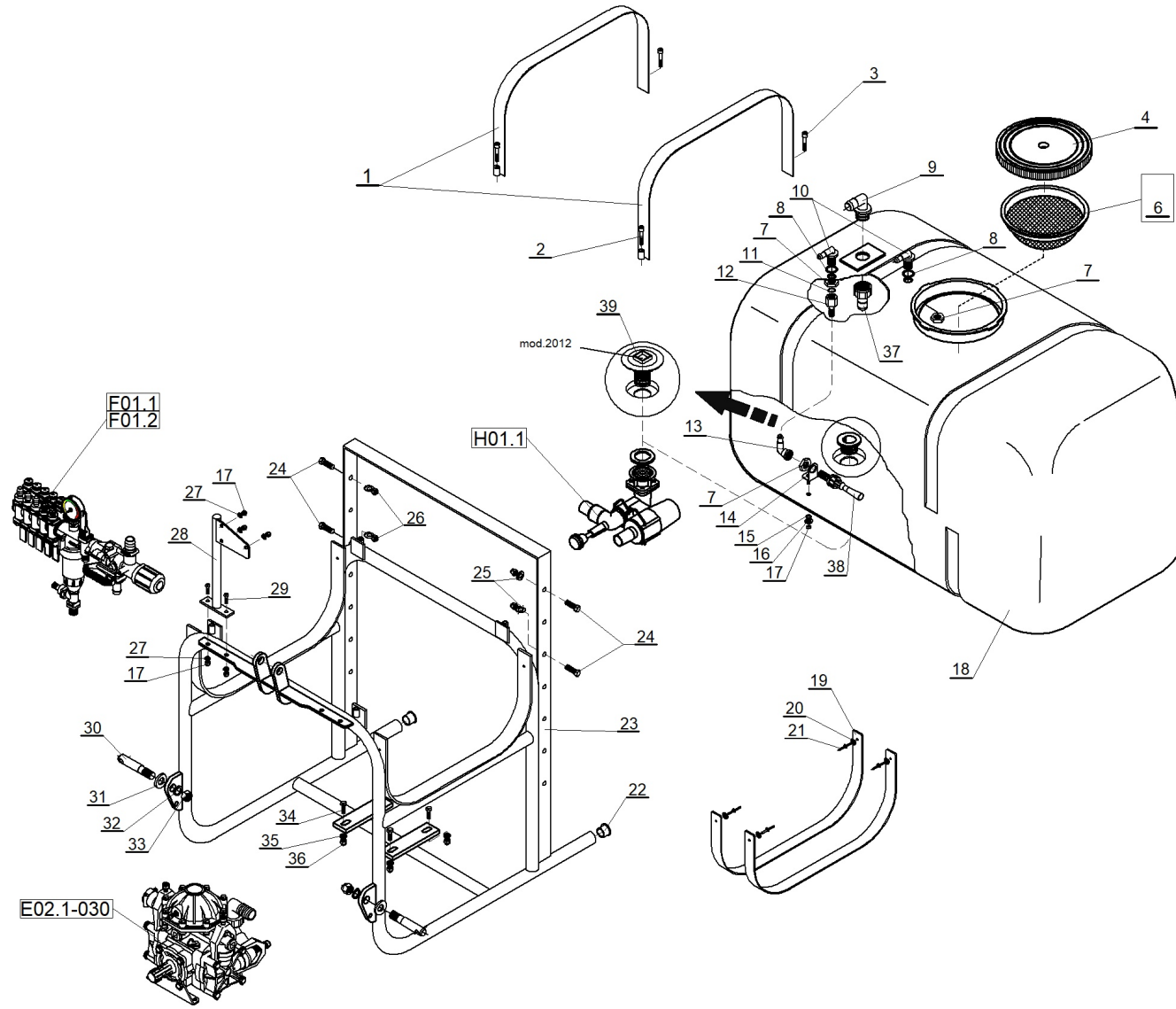


AGS 220



AGS 220

Pos.	□	Code	Description	Qty
1	□	018.01.524	TAPE vezni AGS 220	2
2	□	019.31.108	VIJAK M8x40(8.8Zn)DIN912	1
3	□	540235	SCREW M8x70 (8.8 Zn) DIN 912	2
4	□	019.01.015	LID TANK fi230	1
5		019.01.002	*STRAINER fi230	1
6	□	019.01.135	STRAINER REZERVOARJA fi230	1
7	□	019.32.107	"MATICA R 1/2"x7 - Al"	3
8	□	017.10.005	"TESNILO ""O"" fi24,5x2,7 (DTM 70 Sh)"	2
9	□	019.01.148	""""""ANGLE fi 25 R 1"""""" Z""""""	1
10	□	019.01.215	"KOLENO fi 13-R 1/2"" -Z"	2
11	□	E 02751	"TESNILO ""O"" fi19xfi14x2,5"	1
12	□	017.01.050	"NASTAVEK ZA CEV R1/2""-fi14"	1
13	□	019.01.151	"KOLENO fi13-R 1/2"" -N"	1
14	□	018.01.121	NOSILEC MEŠALNE ŠOBE-DOLGI	1
15	□	E 51852	"TESNILO ""O"" fi13xfi8x2,5 TINEX"	1
16	□	019.34.013	PODLOŽKA NOSILCA MEŠ. ŠOBE fi 20	1
17	□	019.33.019	Matica M8 (8.8 Zn) DIN 985	6
18	□	019.01.119	TANK AGS 220-POLIETILEN	1
19	□	019.19.031	TAPE podložni 330, 440	2
20	□	019.35.026	PODLOŽKA 5,3(ZN)DIN9021	4

AGS 220

Pos.	Code	Description	Qty
21	568006	KOVICA BLOK fi4,8 X 19,0 - AL DIN 7337 A	4
22	019.01.006	"ČEP fi 1"" PVC"	2
23	018.01.525	FRAME AGS 220	1
24	019.31.407	Vijak M12x35 (8.8 Zn) DIN 933	4
25	019.35.009	Podložka 13 (Zn) DIN 125	4
26	019.33.030	Matica M12 (8.8 Zn) DIN 985	4
27	019.35.013	PODLOŽKA 8,4(8.8Zn)DIN125-A	6
28	020.01.085	BRACKET regulatorja PR3 STAB.	1
29	019.31.101	VIJAK M8x25(8.8Zn)DIN933	2
30	019.36.219	BOLT NOSILNI fi 22 / M 20 x 102	2
31	019.34.006	WASHER DIST. fi40/fi20	2
32	019.35.008	PODLOŽKA 21,0(8.8Zn)DIN125-A	2
33	540619	NUT M20 (8.8 Zn) DIN 985	2
34	019.31.301	VIJAK M10x25(8.8Zn)DIN933	4
35	017.35.001	Podložka 10,5 (Zn) DIN 125	4
36	019.33.022	Matica M10 (8.8 Zn) DIN 985	4
37	019.01.149	""""ADAPTER fi 25-R 1"""" N""""	1
38	018.50.003	NOZZLE MEŠALNA-EJEKTORSKA	1
39	019.01.170	"NASTAVEK PROTIVRTIČNI R 5/4""	1