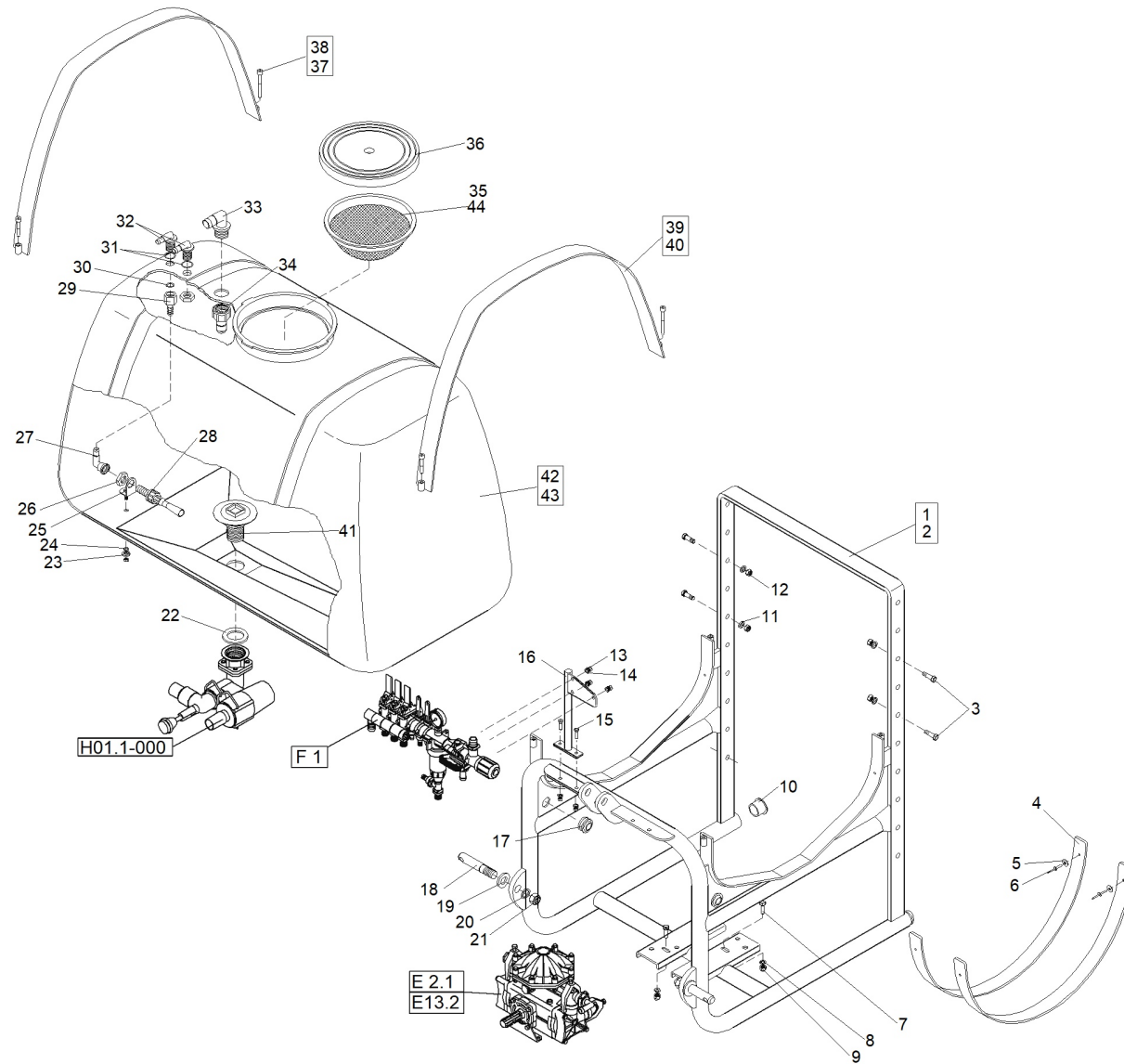


**AGS 330-440**



**AGS 330-440**

Pos.	Code	Description	Unit	Qty
1	018.01.238	FRAME AGS 330		1
2	018.01.528	FRAME AGS 440		1
3	019.31.407	Vijak M12x35 (8.8 Zn) DIN 933		4
4	019.19.031	TAPE podložni 330, 440		2
5	019.35.026	PODLOŽKA 5,3(ZN)DIN9021		4
6	568006	KOVICA BLOK fi4,8 X 19,0 - AL DIN 7337 A		4
7	019.31.301	VIJAK M10x25(8.8Zn)DIN933		4
8	017.35.001	Podložka 10,5 (Zn) DIN 125		4
9	019.33.022	Matica M10 (8.8 Zn) DIN 985		4
10	019.01.005	""""""TAP fi 5_4"""""" PVC""""""		2
11	019.35.009	Podložka 13 (Zn) DIN 125		4
12	019.33.030	Matica M12 (8.8 Zn) DIN 985		4
13	019.33.019	Matica M8 (8.8 Zn) DIN 985		6
14	019.35.013	PODLOŽKA 8,4(8.8Zn)DIN125-A		5
15	019.31.101	VIJAK M8x25(8.8Zn)DIN933		2
16	020.01.085	BRACKET regulatorja PR3 STAB.		1
17	019.19.006	Skoznjik fi35/fi30	—	2
18	019.36.219	BOLT NOSILNI fi 22 / M 20 x 102		2
19	019.34.006	WASHER DIST. fi40/fi20		2
20	019.35.008	PODLOŽKA 21,0(8.8Zn)DIN125-A		2

Pos.	Code	Description	Unit	Qty
21	540619	NUT M20 (8.8 Zn) DIN 985		2
22	019.11.014	TESNILO fi 64 / fi 40 x 4		1
23	019.34.013	PODLOŽKA NOSILCA MEŠ. ŠOBE fi 20		1
24	E 51852	"TESNILO ""O"" fi13xfi8x2,5 TINEX"		1
25	018.01.121	NOSILEC MEŠALNE ŠOBE-DOLGI		1
26	019.32.107	"MATICA R 1/2""x7 - AI"		2
27	019.01.151	"KOLENO fi13-R 1/2"" -N"		1
28	018.50.003	NOZZLE MEŠALNA-EJEKTORSKA		1
29	017.01.050	"NASTAVEK ZA CEV R1/2""-fi14"		1
30	E 02751	"TESNILO ""O"" fi19xfi14x2,5"		1
31	017.10.005	"TESNILO ""O"" fi24,5x2,7 (DTM 70 Sh)"		2
32	019.01.215	"KOLENO fi 13-R 1/2"" -Z"		2
33	019.01.148	""""""ANGLE fi 25 R 1"""""" Z""""""		1
34	019.01.149	""""""ADAPTER fi 25-R 1"""""" N""""""		1
35	019.01.002	*STRAINER fi230		1
36	019.01.015	LID TANK fi230		1
37	540235	SCREW M8x70 (8.8 Zn) DIN 912		4
38	019.31.114	Vijak M8x45 (8.8 Zn) DIN 912		4
39	018.01.093/1	TAPE VEZNI 330		2
40	018.01.094	TAPE VEZNI 440		2

**AGS 330-440**

Pos.	□	Code	Description	Unit	Qty
41	□	019.01.170	"NASTAVEK PROTIVRTINČNI R 5/4""		1
42	□	019.01.120	TANK AGS 330-POLIETILEN		1
43	□	019.01.121	TANK AGS 440-POLIETILEN		1
44	□	019.01.135	STRAINER REZERVOARJA fi230		1