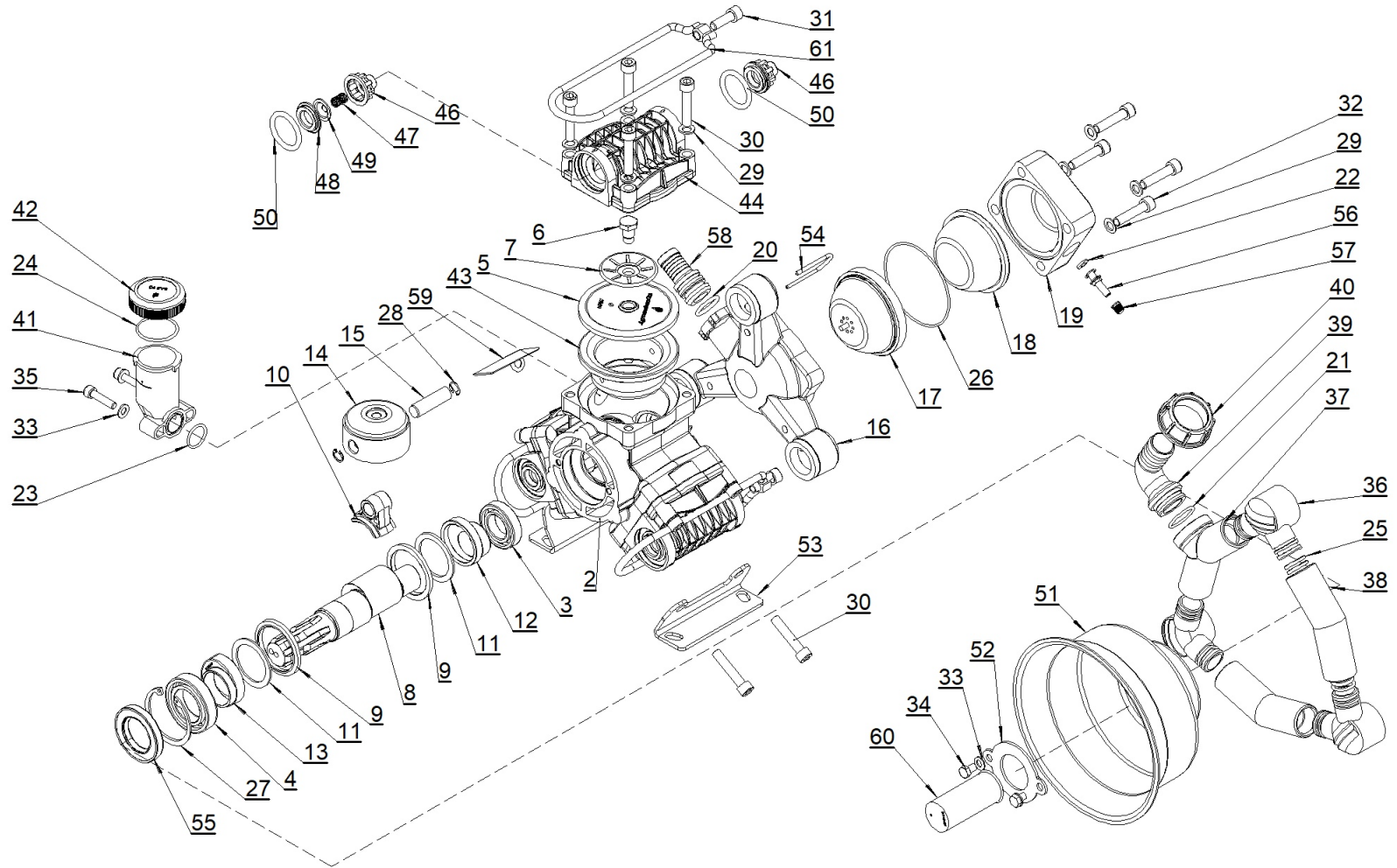


**E13.3-010\_PUMP BM105-20**



**E13.3-010\_PUMP BM105-20**

Pos.	□	Code	Description	Qty
1	□	020.30.051	ČRPALKA BM 105/20 N (kratka gred)	1
2	□	017.40.029	OHIŠJE BM 105/20 N	1
3	□	544010	LEŽAJ KROG. 6006	1
4	□	544031,2	LEŽAJ KROG. 6008	1
5	□	547067	MEMBRANA TLAČNA fi112,5	3
6	□	019.30.403	VIJAK MEMBRANE M12x22	3
7	□	017.01.013	PODLOŽKA MEMBRANE BM 65	3
8	□	019.43.054	GRED fi 47/7,5 x 216 BM 105	1
9	□	017.49.101	OBJEMKA OJNICE fi67/fi55x6 BM105	2
10	□	017.45.008	OJNICA ČRPALKE fi47/fi15 BM 105/20	3
11	□	017.34.006	DISTANČNIK fi60/fi47x2,9	2
12	□	017.01.150	DISTANČNIK fi47/fi30x23,9	1
13	□	017.01.149	DISTANČNIK fi47/fi40x22,8	1
14	□	017.44.019	BAT fi75/fi15 BM 105/20	3
15	□	017.43.036	SORNIK BATNI fi 15 x 53	3
16	□	017.40.021	TELO TLAČ. KOLEKTORJA BM105/20	1
17	□	017.01.148	SKODELICA MEMBRANE BM105/20	1
18	□	019.14.009	MEMBRANA VETRNICA fi100	1
19	□	019.41.015	POKROV VETRNICA BM 40/25	1
20	□	019.10.035	"TESNILO ""O"" fi33xfi25x4"	1

**E13.3-010\_PUMP BM105-20**

Pos.	Code	Description	Qty
21	019.10.061	"TESNILO ""O"" fi36xfi30x3 ARAG (G 10061)"	1
22	019.11.007	TESNILO fi15,5xfi7,5x2,0 (NBR)	1
23	017.10.005	"TESNILO ""O"" fi24,5x2,7 (DTM 70 Sh)"	1
24	019.10.064	"TESNILO ""O"" fi47,76xfi42,52x 2,62 -Vulk.Celjje ARAG"	1
25	019.10.006	"TESNILO ""O"" fi27xfi20x3,5"	12
26	546100	"TESNILO ""O"" fi100x2,00 NBR(70 Sh) TINEX"	1
27	544768	VSKOČNIK J 68 NOTR. DIN472	1
28	019.38.006	VSKOČNIK J 15 NOTR. DIN472	6
29	019.35.007	PODLOŽKA 10,5(ZN)DIN433	12
30	019.31.328	VIJAK M10x50(8.8Zn)DIN912	12
31	019.31.307	Vijak M10x30 (8.8 Zn) DIN 912	3
32	019.31.317	VIJAK M10x45(8.8Zn)DIN912	4
33	019.35.013	PODLOŽKA 8,4(8.8Zn)DIN125-A	4
34	540213	VIJAK M8x12(8.8Zn)DIN933	2
35	019.31.116	VIJAK M8x35(8.8Zn)DIN912	2
36	017.01.141	KOLENO VEZNO	3
37	017.01.140	"CEV KOLEKTORJA R1 1/2"""	1
38	017.01.139	CEV KOLEKTORJA	2
39	531323	"KOLENO fi 30 ZA MATICO G1 1/2"""	1
40	019.01.161	"MATICA R 1 1/2"""	1

**E13.3-010\_PUMP BM105-20**

Pos.	□	Code	Description	Qty
41	□	017.01.142	LONČEK OLJNI BM105/20	1
42	□	017.01.143	POKROV OLJ.LONČKA fi50	1
43	□	017.47.045	PUŠA BATNA VODILNA fi75/22,5	3
44	□	017.41.007	PREKAT	3
45	□	016.20.049	VENTIL PROTIPOVR. fi 37	6
46	□	015.01.020	OHIŠJE PP VENTILA fi37x25,5	1
47	□	017.36.409	VZMET TL. fi 11 x fi 9,4 x 17	1
48	□	015.49.008	SEDEŽ VENTILA fi 37 x 8	1
49	□	017.07.012	PLOŠČICA TESNILNA fi 26,5	1
50	□	019.10.014	"TESNILO ""O"" fi48xfi37x5,5"	1
51	□	019.01.211	ZAŠČITA KARDANA fi230x130	1
52	□	019.07.105	POKROV fi74/fi44	1
53	□	019.07.091	NOGA ČRPALKE BM105/20	2
54	□	93-26-0055	SPONA U RD 4 x 30	1
55	□	546240.2	TESNILO OLJNO fi68x40x10	1
56	□	014.20.008	VENTIL ZRAČNI	1
57	□	015.01.024	KAPICA ZRAČNEGA VENTILA (PVC)	1
58	□	019.01.153	"USTNIK 1""x30"	1
59	□	019.07.103	PLOŠČICA EVID. TABLICE ČRPALKE	1
60	□	019.01.054	ZAŠČITA KARDANA fi 35	1

**E13.3-010\_PUMP BM105-20**

Pos.		Code	Description	Qty
61	□	018.01.412	SPONA M10x213	3