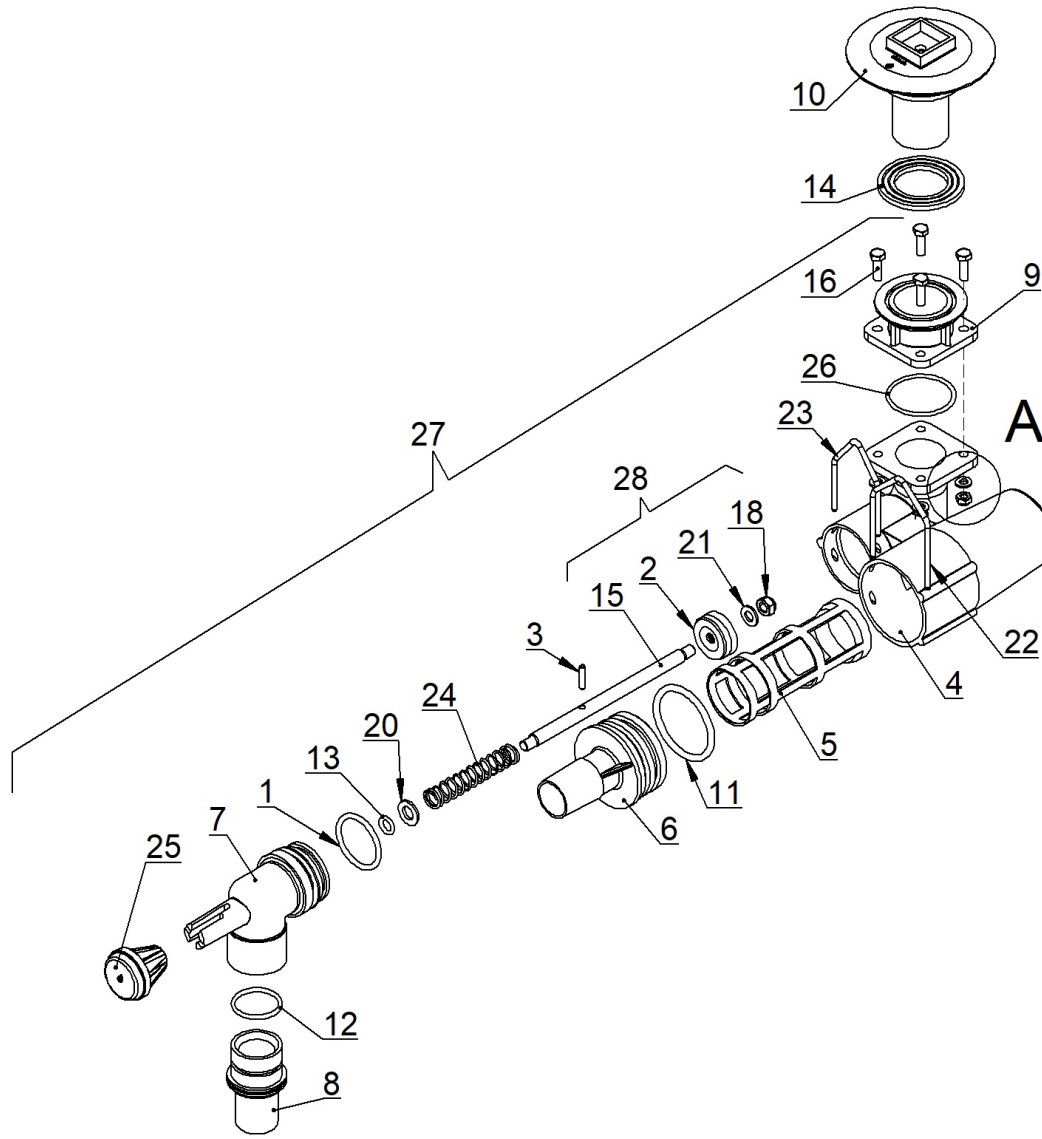
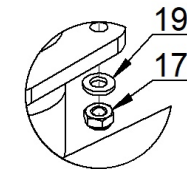


H01.2-000_THREE-WAY VALVE



DETAIL A



H01.2-000_THREE-WAY VALVE

Pos.	□	Code	Description	Qty
1	□	8307173	SEAL "O" fi 38,00 x fi 4,00	1
2	□	016.20.031	MANŠETA fi 35 x Z VZMETJO	1
3	□	017.37.609	ZATIC VZMETNI 4x20(Ni) DIN 1481	1
4	□	019.01.026	TELO TROPOTNEGA VENTILA	1
5	□	019.01.027	VLOŽEK ČISTILNI	1
6	□	019.01.030	VLOŽEK IZHODNI	1
7	□	019.01.031	VLOŽEK REGULACIJSKI	1
8	□	019.01.032	NASTAVEK SESALNI	1
9	□	019.01.136	"PRIKLJUČEK R 5/4""	1
10	□	019.01.170	"NASTAVEK PROTIVRTINČNI R 5/4""	1
11	□	019.10.018	"TESNILO ""O"" fi62xfi52x5"	1
12	□	019.10.021	"TESNILO ""O"" fi38xfi32x3"	1
13	□	019.10.058	"TESNILO ""O"" fi15xfi9x3"	1
14	□	019.11.014	TESNILO fi 64 / fi 40 x 4	1
15	□	019.30.109	OS REGULACIJSKA fi 10 / M8	1
16	□	019.31.009	VIJAK M6x20(8.8Zn)DIN933	4
17	□	019.33.027	Matica M6 (8.8 Zn) DIN 985	4
18	□	019.33.031	Matica M8 (A2) DIN 985	1
19	□	019.35.012	PODLOŽKA 6,4(8.8Zn)DIN125-A	4
20	□	019.35.018	PODLOŽKA 10,5(A2)DIN125-A	1

H01.2-000_THREE-WAY VALVE

Pos.	□	Code	Description	Qty
21	□	019.35.020	PODLOŽKA 8,4(A2)DIN125-A	1
22	□	019.36.314	ZATIK U 4 x 59	1
23	□	019.36.315	ZATIK U 4 x 45	1
24	□	019.36.414	VZMET TL fi 14 x fi 11 x 120	1
25	□	500404	GLAVA ROČICE	1
26	□	546046	"TESNILO ""O"" fi46x3,00 NBR(70 Sh) TINEX"	1
27		018.20.077	VALVE TROPOTNI	1
28	□	018.20.031	AXLE REGULACIJSKA-KOMPLET	1