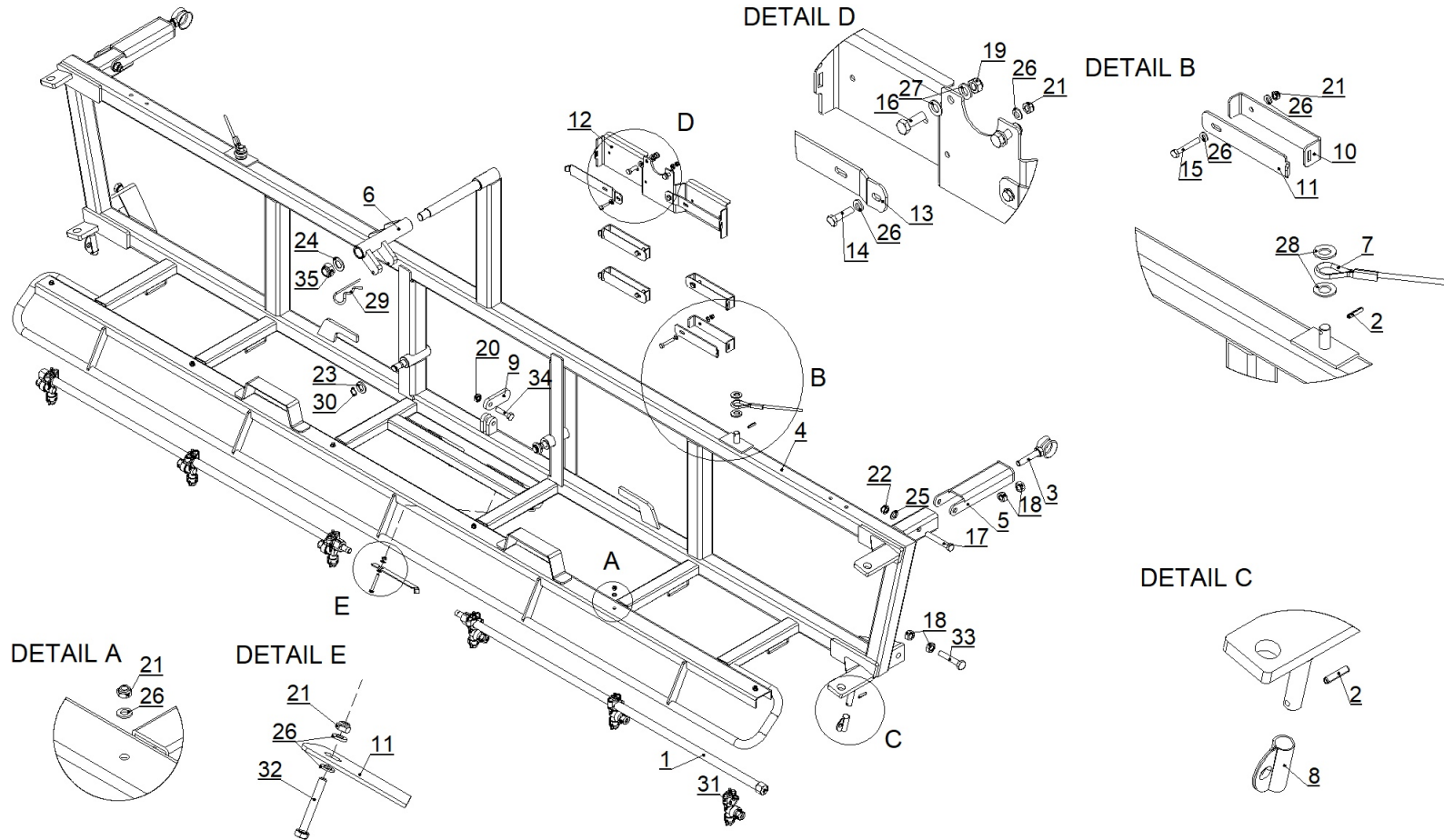


B06.3-001_LIFTFRAME_15-MRX



B06.3-001_LIFTFRAME_15-MRX

Pos.	□	Code	Description	Qty
1	□	014.20.018	CEV ŠKROPILNA PE 3/1+1-tip V	2
2	□	017.37.614	ZATIC VZMETNI 5x24(Ni) DIN 1481	4
3	□	018.01.202	SCREW M14 - NAPENJALNI	2
4	□	018.01.255	PENDULUM FRAME 15 MRX	1
5	□	018.01.450	ROD NAPENJALNI 10,12 MRX	2
6	□	018.01.565	SHUTTER - GIBLJIVI DEL 15MRX	1
7	□	018.40.023	WIRE ROPE fi6 (1+6+12) Se DIN3060	2
8	□	019.07.015	NOSILEC VZMETI	2
9	□	019.07.070	LOCK	1
10	□	019.07.194	PROFIL PRITRDILNI 2	4
11	□	019.07.195	PROFIL ZAPORNI 1	6
12	□	019.07.197	NOSILEC GIBLJIVIH CEVI-GORNJI	1
13	□	019.07.198	PROFIL ZAPORNI 2	2
14	□	019.31.002	VIJAK M6x25(8.8Zn)DIN933	2
15	□	019.31.044	VIJAK M6x40(8.8Zn)DIN933	4
16	□	019.31.101	VIJAK M8x25(8.8Zn)DIN933	2
17	□	019.31.416	SCREW M12x80 (8.8 Zn) DIN 931	2
18	□	019.33.009	MATICA M14(8.8Zn)DIN934	8
19	□	019.33.019	Matica M8 (8.8 Zn) DIN 985	2
20	□	019.33.022	Matica M10 (8.8 Zn) DIN 985	1

B06.3-001_LIFTFRAME_15-MRX

Pos.	□	Code	Description	Qty
21	□	019.33.027	Matica M6 (8.8 Zn) DIN 985	14
22	□	019.33.030	Matica M12 (8.8 Zn) DIN 985	2
23	□	019.35.004	PODLOŽKA 17,0(8.8Zn)DIN125-A	2
24	□	019.35.008	PODLOŽKA 21,0(8.8Zn)DIN125-A	1
25	□	019.35.009	Podložka 13 (Zn) DIN 125	2
26	□	019.35.012	PODLOŽKA 6,4(8.8Zn)DIN125-A	22
27	□	019.35.013	PODLOŽKA 8,4(8.8Zn)DIN125-A	4
28	□	019.35.028	Podložka 15 (Zn) DIN 125	4
29	□	019.36.324	PIN R fi 5	1
30	□	019.39.005	VSKOČNIK AS 16 x 1,00 ZUN. DIN 471	2
31	□	253018	""""""""NOZZLE MEMBR.fi1/2""""""""-KPL. """"""""	6
32	□	540020	VIJAK M6x45(8.8Zn)DIN931	2
33	□	540289	SCREW M14x70 (8.8 Zn) DIN 933	2
34	□	540335	SCREW M10x45 (8.8 Zn) DIN 931	1
35	□	540619	NUT M20 (8.8 Zn) DIN 985	1