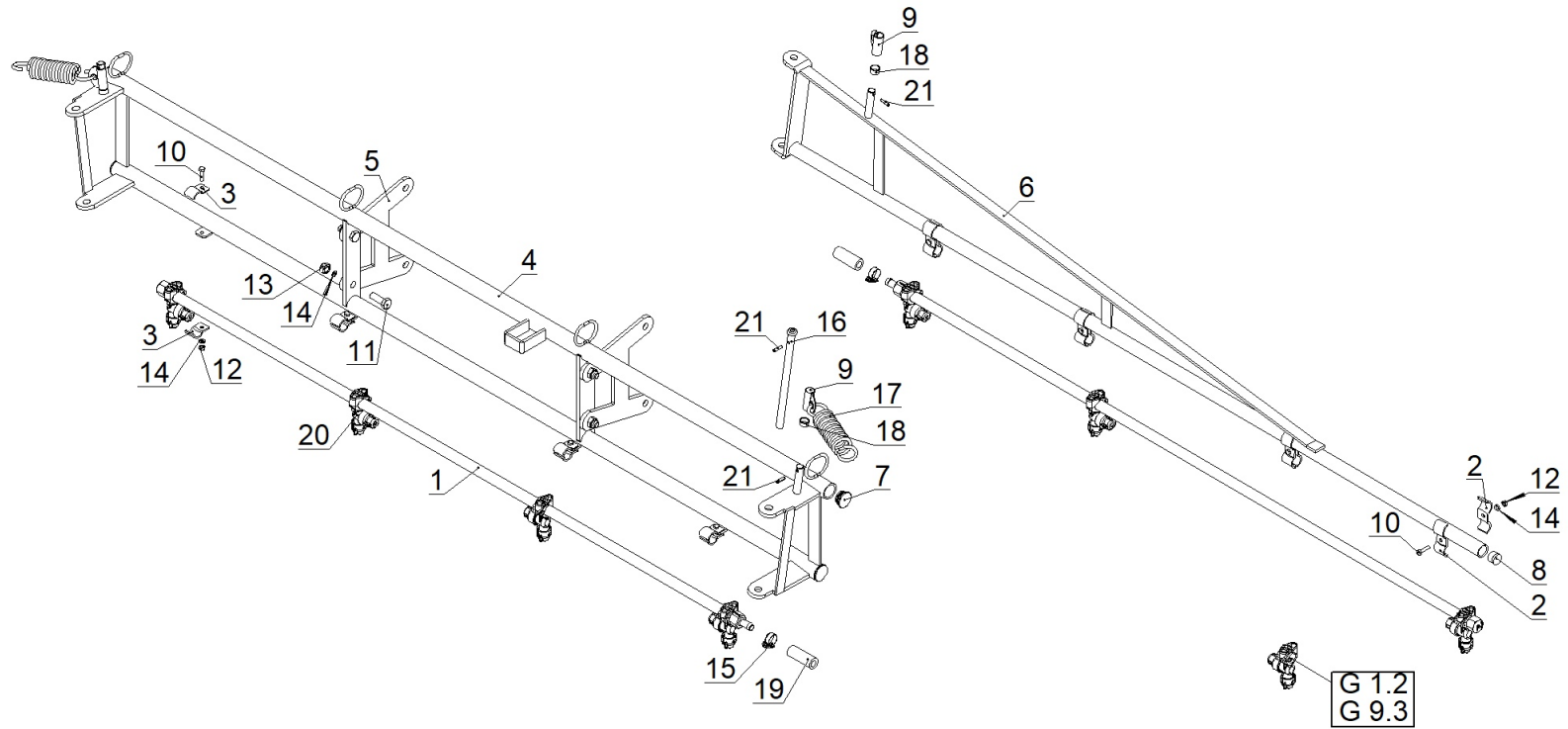


SPRAYER BOOM 6M-12N



SPRAYER BOOM 6M-12N

Pos.	Code	Description	Unit	Qty
1	014.20.020	CEV ŠKROPILNA PE 4/1+1-tip V		3
2	017.07.003	""OBJEMKA NOSILNA fi 3/4"" - fi1/2""		16
3	017.07.011	""POLOBJEMKA NOSILNA fi 1/2""		8
4	018.01.137	RAMA 8m		1
5	018.01.409	NOSILEC GARNITURE 6-8		2
6	018.01.836	ROKA 1 6m/12-N		2
7	019.01.006	"ČEP fi 1" PVC"		4
8	019.01.210	ČEP fi21,5-NOTRANJI ZA CEV f3/4		2
9	019.07.015	NOSILEC VZMETI		4
10	019.31.002	VIJAK M6x25(8.8Zn)DIN933		12
11	019.31.407	Vijak M12x35 (8.8 Zn) DIN 933		4
12	019.33.027	Matica M6 (8.8 Zn) DIN 985		12
13	019.33.030	Matica M12 (8.8 Zn) DIN 985		4
14	019.35.012	PODLOŽKA 6,4(8.8Zn)DIN125-A		16
15	019.35.201	OBJEMKA fi12-fi22		3
16	019.36.221	SORNIK Z GLAVO fi14x239		2
17	019.36.409	VZMET NAT fi.40x133		2
18	019.49.096	DISTANČNIK fi18/fi15x10		4
19	019.62.003	CEV PLAST. fi13x23	m	1
20	253018_M	""ŠOBA MEMBR.fi 1/2""-KPL. ST110-04 LECHLER""		12

SPRAYER BOOM 6M-12N

Pos.	□	Code	Description	Unit	Qty
21	□	543336	ZATIC VZMETNI 5x20(Ni) DIN 1481		6