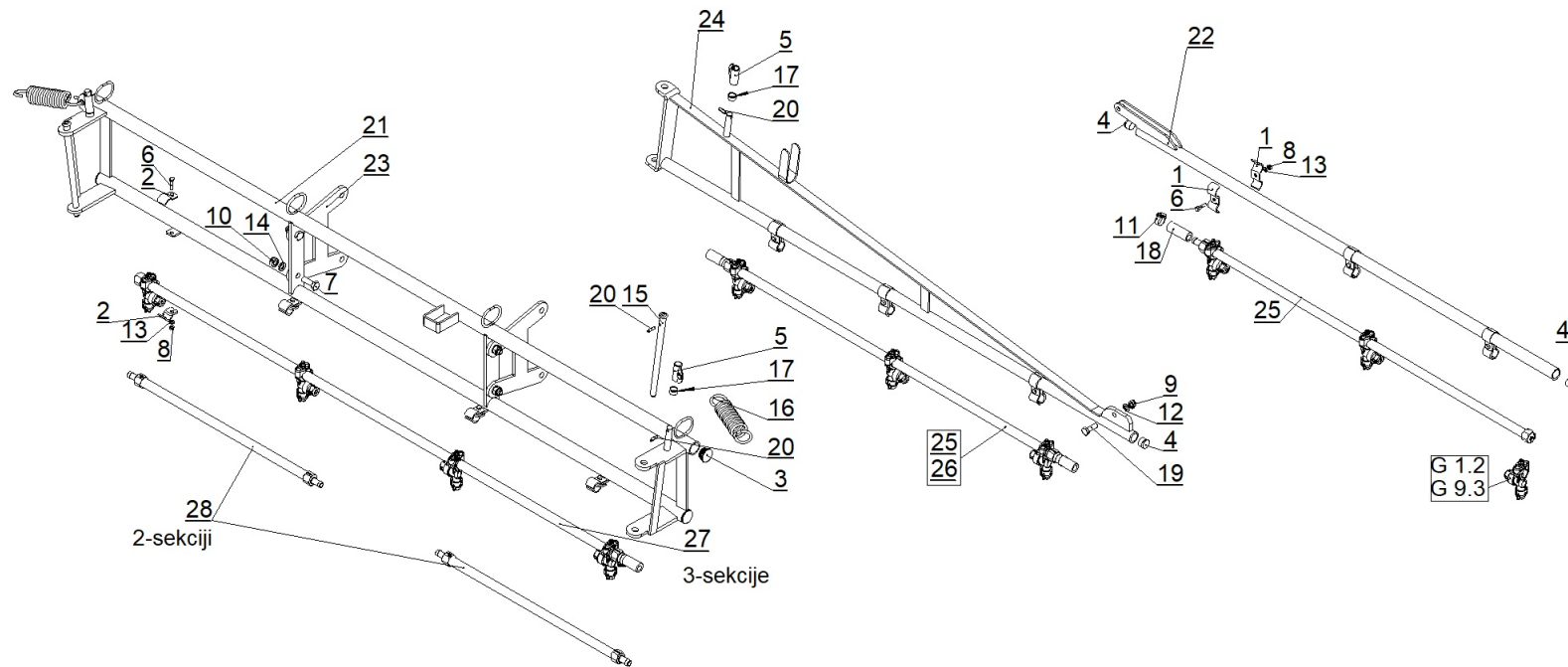


SPRAYER BOOM 8M (manual)



SPRAYER BOOM 8M (manual)

Pos.	Code	Description	Unit	Qty
1	017.07.003	""OBJEMKA NOSILNA fi 3/4"" - fi1/2""		0
2	017.07.011	""POLOBJEMKA NOSILNA fi 1/2""		0
3	019.01.006	"ČEP fi 1" PVC"		0
4	019.01.210	ČEP fi21,5-NOTRANJI ZA CEV f3/4		0
5	019.07.015	NOSILEC VZMETI		0
6	019.31.002	VIJAK M6x25(8.8Zn)DIN933		0
7	019.31.407	Vijak M12x35 (8.8 Zn) DIN 933		0
8	019.33.007	MATICA M6(8.8Zn)DIN934		0
9	019.33.022	Matica M10 (8.8 Zn) DIN 985		0
10	019.33.030	Matica M12 (8.8 Zn) DIN 985		0
11	019.35.201	OBJEMKA fi12-fi22		0
12	019.35.502	PODLOŽKA 10,0(ZN)DIN127-B		0
13	019.35.505	PODLOŽKA 6,0(ZN)DIN127-B		0
14	019.35.506	PODLOŽKA 12,0(ZN)DIN127-B		0
15	019.36.221	SORNIK Z GLAVO fi14x239		0
16	019.36.409	VZMET NAT fi.40x133		0
17	019.49.096	DISTANČNIK fi18/fi15x10		0
18	019.62.003	CEV PLAST. fi13x23	m	0
19	540261	SCREW M10x32 - bruniran		0
20	543336	ZATIC VZMETNI 5x20(Ni) DIN 1481		0

SPRAYER BOOM 8M (manual)

Pos.	□	Code	Description	Unit	Qty
21	□	018.01.137	RAMA 8m		1
22	□	018.01.138	ARM 2 8m/16		2
23	□	018.01.409	NOSILEC GARNITURE 6-8		2
24	□	018.01.063	ARM 1		2
25	□	014.20.018	CEV ŠKROPILNA PE 3/1+1-tip V		4
26	□	014.20.019	TUBE ŠKROPILNA PE 3/2-tip V		2
27	□	014.20.020	CEV ŠKROPILNA PE 4/1+1-tip V		1
28	□	014.20.017	TUBE ŠKROPILNA PE 2/2-tip V		2