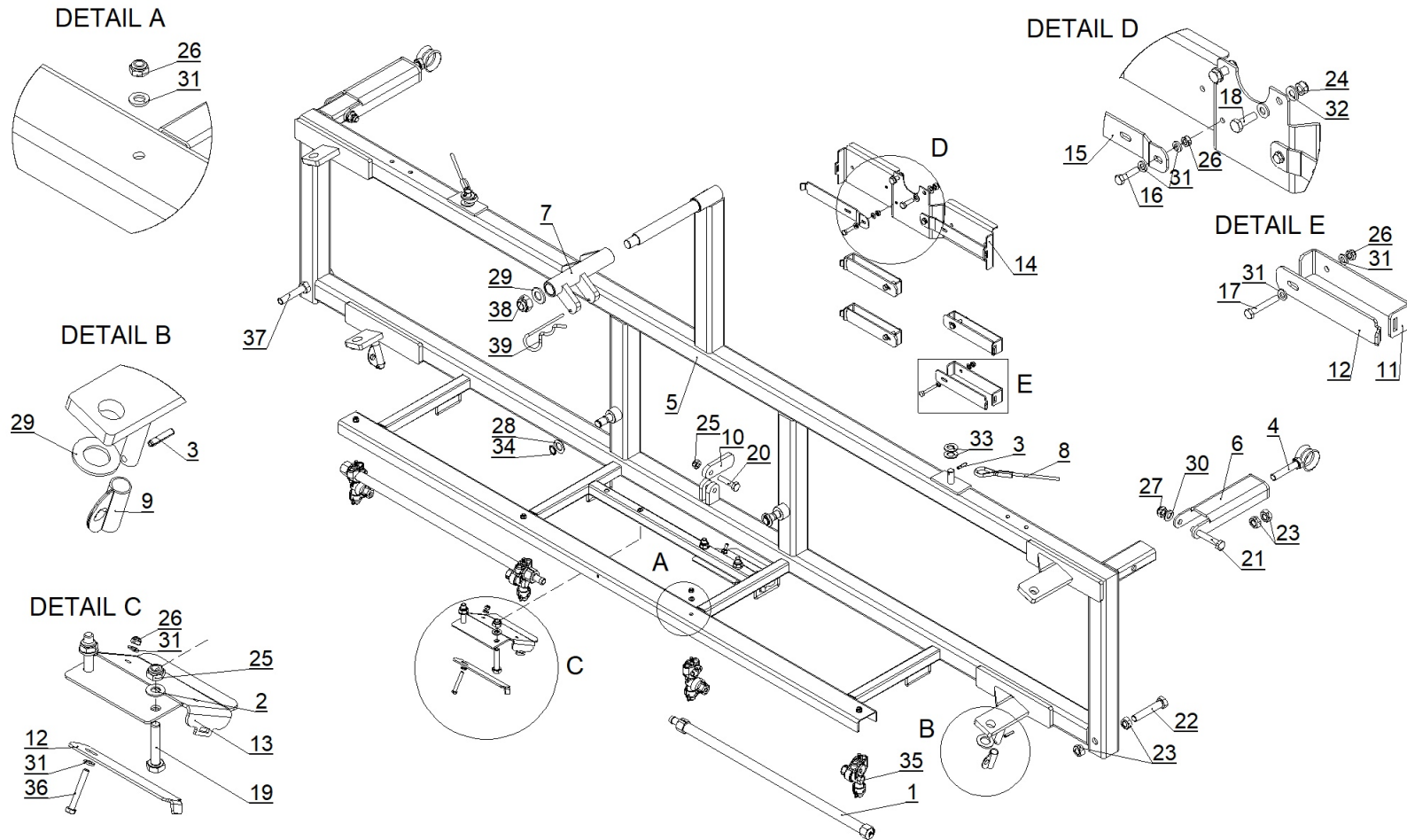


B04.3-002_LIFTFRAME_10,12-MRX



B04.3-002_LIFTFRAME_10,12-MRX

Pos.	□	Code	Description	Qty
1	□	014.20.016	CEV ŠKROPILNA PE 2/1+1-tip V	2
2	□	017.35.001	Podložka 10,5 (Zn) DIN 125	8
3	□	017.37.614	ZATIC VZMETNI 5x24(Ni) DIN 1481	4
4	□	018.01.202	SCREW M14 - NAPENJALNI	2
5	□	018.01.449	PENDULUM FRAME 10- 12 MRX	1
6	□	018.01.450	ROD NAPENJALNI 10,12 MRX	2
7	□	018.01.564	SHUTTER - GIBLJIVI DEL 10,12 MRX	1
8	□	018.40.014	WIRE ROPE fi6 (1+6+12) SE/DIN3060	2
9	□	019.07.015	NOSILEC VZMETI	2
10	□	019.07.070	LOCK	1
11	□	019.07.194	PROFIL PRITRDILNI 2	4
12	□	019.07.195	PROFIL ZAPORNI 1	6
13	□	019.07.196	BRACKET gibkih cevi spodnji	2
14	□	019.07.197	NOSILEC GIBLJIVIH CEVI- GORNJI	1
15	□	019.07.198	PROFIL ZAPORNI 2	2
16	□	019.31.002	VIJAK M6x25(8.8Zn)DIN933	2
17	□	019.31.044	VIJAK M6x40(8.8Zn)DIN933	4
18	□	019.31.101	VIJAK M8x25(8.8Zn)DIN933	2
19	□	019.31.313	SCREW M10x 50 DIN 931	4
20	□	019.31.327	SCREW M10x45 (10.9 Zn) DIN 931	1

B04.3-002_LIFTFRAME_10,12-MRX

Pos.	□	Code	Description	Qty
21	□	019.31.416	SCREW M12x80 (8.8 Zn) DIN 931	2
22	□	019.31.513	SCREW M14x80 (8.8 Zn) DIN 933	1
23	□	019.33.009	MATICA M14(8.8Zn)DIN934	8
24	□	019.33.019	Matica M8 (8.8 Zn) DIN 985	2
25	□	019.33.022	Matica M10 (8.8 Zn) DIN 985	5
26	□	019.33.027	Matica M6 (8.8 Zn) DIN 985	12
27	□	019.33.030	Matica M12 (8.8 Zn) DIN 985	2
28	□	019.35.004	PODLOŽKA 17,0(8.8Zn)DIN125-A	2
29	□	019.35.008	PODLOŽKA 21,0(8.8Zn)DIN125-A	5
30	□	019.35.009	Podložka 13 (Zn) DIN 125	2
31	□	019.35.012	PODLOŽKA 6,4(8.8Zn)DIN125-A	20
32	□	019.35.013	PODLOŽKA 8,4(8.8Zn)DIN125-A	4
33	□	019.35.028	Podložka 15 (Zn) DIN 125	4
34	□	019.39.005	VSKOČNIK AS 16 x 1,00 ZUN. DIN 471	2
35	□	253018	""""""""NOZZLE MEMBR.fi1/2""""""""-KPL. """"""""	4
36	□	540020	VIJAK M6x45(8.8Zn)DIN931	2
37	□	540393	SCREW M14x140 (8.8 Zn) DIN 933	1
38	□	540619	NUT M20 (8.8 Zn) DIN 985	1
39	□	589140	PIN R fi 6	2